

Wilo-Stratos PICO

D Einbau- und Betriebsanleitung

Fig.1:

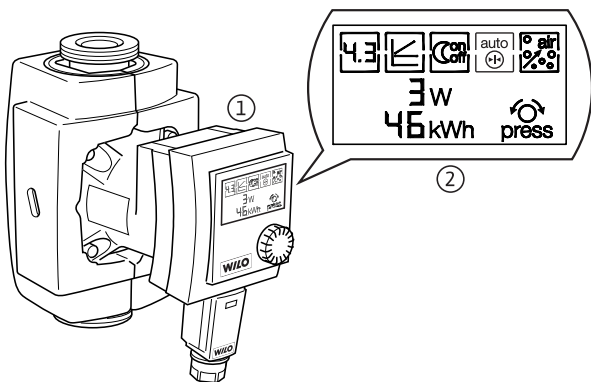


Fig. 2a:

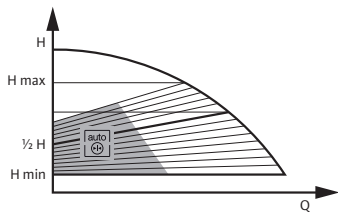


Fig. 2b:

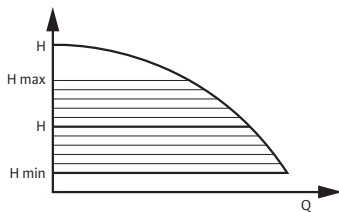


Fig.3:

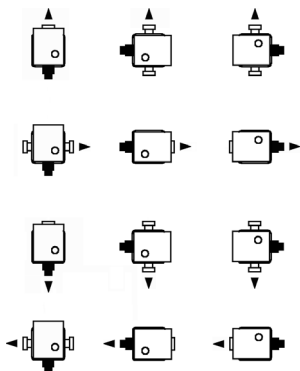


Fig. 4a:

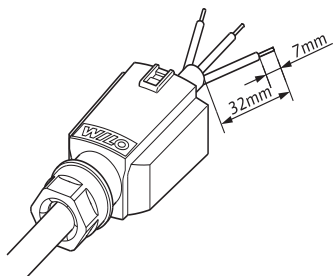


Fig. 4b:

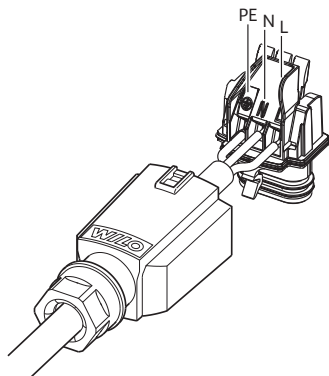


Fig. 4c:

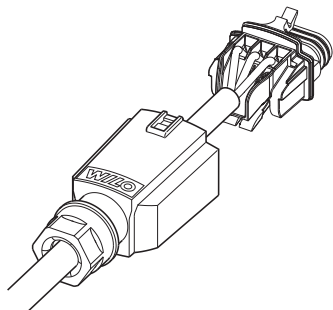


Fig. 4d:

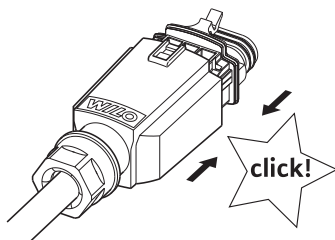


Fig. 4e:

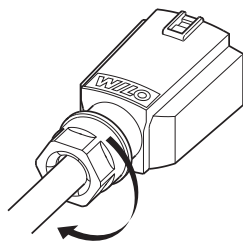
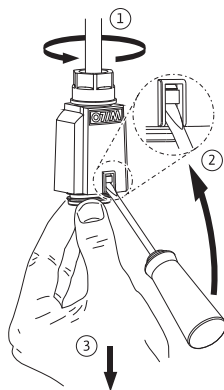


Fig.5:



1 Allgemeines

Über dieses Dokument

Die Sprache der Originalbetriebsanleitung ist Deutsch. Alle weiteren Sprachen dieser Anleitung sind eine Übersetzung der Originalbetriebsanleitung.

Die Einbau- und Betriebsanleitung ist Bestandteil des Produktes. Sie ist jederzeit in Produktnähe bereitzustellen. Das genaue Beachten dieser Anweisung ist Voraussetzung für den bestimmungsgemäßen Gebrauch und die richtige Bedienung des Produktes.

Die Einbau- und Betriebsanleitung entspricht der Ausführung des Produktes und dem Stand der zugrunde gelegten sicherheitstechnischen Vorschriften und Normen bei Drucklegung.
EG-Konformitätserklärung:

Eine Kopie der EG-Konformitätserklärung ist Bestandteil dieser Betriebsanleitung.

Bei einer mit uns nicht abgestimmten technischen Änderung der dort genannten Bauarten oder Missachtung der in der Betriebsanleitung abgegebenen Erklärungen zur Sicherheit des Produktes/Personals verliert diese Erklärung ihre Gültigkeit.

2 Sicherheit

Diese Betriebsanleitung enthält grundlegende Hinweise, die bei Montage, Betrieb und Wartung zu beachten sind. Daher ist diese Betriebsanleitung unbedingt vor Montage und Inbetriebnahme vom Monteur sowie dem zuständigen Fachpersonal/Betreiber zu lesen.

Es sind nicht nur die unter diesem Hauptpunkt Sicherheit aufgeführten allgemeinen Sicherheitshinweise zu beachten, sondern auch die unter den folgenden Hauptpunkten mit Gefahrensymbolen eingefügten, speziellen Sicherheitshinweise.

2.1 Kennzeichnung von Hinweisen in der Betriebsanleitung

Symbole:



Allgemeines Gefahrensymbol



Gefahr durch elektrische Spannung



Hinweis:

Signalwörter:

GEFAHR!

Akut gefährliche Situation.

Nichtbeachtung führt zu Tod oder schwersten Verletzungen.

WARNUNG!

Der Benutzer kann (schwere) Verletzungen erleiden. 'Warnung' beinhaltet, dass (schwere) Personenschäden wahrscheinlich sind, wenn der Hinweis missachtet wird.

VORSICHT!

Es besteht die Gefahr, das Produkt/die Anlage zu beschädigen. 'Vorsicht' bezieht sich auf mögliche Produktschäden durch Missachten des Hinweises.

HINWEIS: Ein nützlicher Hinweis zur Handhabung des Produktes. Er macht auch auf mögliche Schwierigkeiten aufmerksam.

Direkt am Produkt angebrachte Hinweise wie z.B.

- Drehrichtungspfeil,
- Kennzeichen für Anschlüsse,
- Typenschild,
- Waraufkleber,

müssen unbedingt beachtet und in vollständig lesbarem Zustand gehalten werden.

2.2 Personalqualifikation

Das Personal für die Montage, Bedienung und Wartung muss die entsprechende Qualifikation für diese Arbeiten aufweisen. Verantwortungsbereich, Zuständigkeit und Überwachung des Personals sind durch den Betreiber sicherzustellen. Liegen dem Personal nicht die notwendigen Kenntnisse vor, so ist dieses zu schulen und zu unterweisen. Falls erforderlich kann dies im Auftrag des Betreibers durch den Hersteller des Produktes erfolgen.

2.3 Gefahren bei Nichtbeachtung der Sicherheitshinweise

Die Nichtbeachtung der Sicherheitshinweise kann eine Gefährdung für Personen, die Umwelt und Produkt/Anlage zur Folge haben. Die Nichtbeachtung der Sicherheitshinweise führt zum Verlust jeglicher Schadenersatzansprüche.

Im Einzelnen kann Nichtbeachtung beispielsweise folgende Gefährdungen nach sich ziehen:

- Gefährdungen von Personen durch elektrische, mechanische und bakteriologische Einwirkungen,
- Gefährdung der Umwelt durch Leckage von gefährlichen Stoffen,
- Sachschäden,
- Versagen wichtiger Funktionen des Produktes/der Anlage,
- Versagen vorgeschriebener Wartungs- und Reparaturverfahren.

2.4 Sicherheitsbewusstes Arbeiten

Die in dieser Betriebsanleitung aufgeführten Sicherheitshinweise, die bestehenden nationalen Vorschriften zur Unfallverhütung sowie eventuelle interne Arbeits-, Betriebs- und Sicherheitsvorschriften des Betreibers sind zu beachten.

2.5 Sicherheitshinweise für den Betreiber

Dieses Gerät ist nicht dafür bestimmt, durch Personen (einschließlich Kinder) mit eingeschränkten physischen, sensorischen oder geistigen Fähigkeiten oder mangels Erfahrung und/oder mangels Wissen benutzt zu werden, es sei denn, sie werden durch eine für ihre Sicherheit zuständige Person beaufsichtigt oder erhielten von ihr Anweisungen, wie das Gerät zu benutzen ist.

Kinder müssen beaufsichtigt werden, um sicherzustellen, dass sie nicht mit dem Gerät spielen.

- Führen heiße oder kalte Komponenten am Produkt/der Anlage zu Gefahren, müssen diese bauseitig gegen Berührung gesichert sein.
- Berührungsschutz für sich bewegende Komponenten (z.B. Kupplung) darf bei sich im Betrieb befindlichem Produkt nicht entfernt werden.
- Leckagen (z.B. Wellendichtung) gefährlicher Fördermedien (z.B. explosiv, giftig, heiß) müssen so abgeführt werden, dass keine Gefährdung für Personen und die Umwelt entsteht. Nationale gesetzliche Bestimmungen sind einzuhalten.
- Gefährdungen durch elektrische Energie sind auszuschließen. Weisungen lokaler oder genereller Vorschriften [z.B. IEC, VDE usw.] und der örtlichen Energieversorgungsunternehmen sind zu beachten.

2.6 Sicherheitshinweise für Montage- und Wartungsarbeiten

Der Betreiber hat dafür zu sorgen, dass alle Montage- und Wartungsarbeiten von autorisiertem und qualifiziertem Fachpersonal ausgeführt werden, das sich durch eingehendes Studium der Betriebsanleitung ausreichend informiert hat.

Die Arbeiten an dem Produkt/der Anlage dürfen nur im Stillstand durchgeführt werden. Die in der Einbau- und Betriebsanleitung beschriebene Vorgehensweise zum Stillsetzen des Produktes/der Anlage muss unbedingt eingehalten werden. Unmittelbar nach Abschluss der Arbeiten müssen alle Sicherheits- und Schutzeinrichtungen wieder angebracht bzw. in Funktion gesetzt werden.

2.7 Eigenmächtiger Umbau und Ersatzteilherstellung

Eigenmächtiger Umbau und Ersatzteilherstellung gefährden die Sicherheit des Produktes/Personals und setzen die vom Hersteller abgegebenen Erklärungen zur Sicherheit außer Kraft. Veränderungen des Produktes sind nur nach Absprache mit dem Hersteller zulässig. Originalersatzteile und vom Hersteller autorisiertes Zubehör dienen der Sicherheit. Die Verwendung anderer Teile hebt die Haftung für die daraus entstehenden Folgen auf.

2.8 Unzulässige Betriebsweisen

Die Betriebssicherheit des gelieferten Produktes ist nur bei bestimmungsgemäßer Verwendung entsprechend Abschnitt 4 der Betriebsanleitung gewährleistet. Die im Katalog/Datenblatt angegebenen Grenzwerte dürfen auf keinen Fall unter- bzw. überschritten werden.

3 Transport und Zwischenlagerung

Sofort nach Erhalt des Produktes:

- Produkt auf Transportschäden überprüfen,
- Bei Transportschäden die notwendigen Schritte innerhalb der entsprechenden Fristen beim Spediteur einleiten.



VORSICHT! Gefahr von Sachschäden!

Unsachgemäßer Transport und unsachgemäße Zwischenlagerung können zu Sachschäden am Produkt führen.

- **Die Pumpe ist bei Transport und Zwischenlagerung gegen Feuchtigkeit, Frost und mechanische Beschädigung durch Stoß/Schlag zu schützen.**
- **Das Gerät darf keinen Temperaturen außerhalb der Bereiche -10 °C bis $+50\text{ °C}$ ausgesetzt werden.**

4 Bestimmungsgemäße Verwendung

Die Umwälzpumpen der Baureihe Wilo-Stratos PICO sind für Warmwasserheizungsanlagen und ähnliche Systeme mit ständig wechselnden Förderströmen konzipiert. Zugelassene Fördermedien sind Heizungswasser nach VDI 2035, Wasser-/Glykollgemische im Mischungsverhältnis max. 1:1. Bei Beimischungen von Glykol sind die Förderdaten der Pumpe entsprechend der höheren Viskosität, abhängig vom prozentualen Mischungsverhältnis zu korrigieren.

Zur bestimmungsgemäßen Verwendung gehört auch die Einhaltung dieser Anleitung.

Jede darüber hinausgehende Verwendung gilt als nicht bestimmungsgemäße Verwendung.

5 Angaben über das Erzeugnis

5.1 Typenschlüssel

Beispiel: Wilo-Stratos PICO 25/1-6

Stratos PICO	Hocheffizienzpumpe
25	Verschraubungsanschluss DN 25 (Rp 1)
1-6	1 = minimale Förderhöhe in m (bis auf 0,5 m einstellbar) 6 = maximale Förderhöhe in m bei $Q = 0 \text{ m}^3/\text{h}$

5.2 Technische Daten

Anschlussspannung	1 ~ 230 V \pm 10 %, 50/60 Hz
Schutzart IP	siehe Typenschild
Wassertemperaturen bei max. Umgebungstemperatur +40 °C	+ 2°C bis + 110 °C
Wassertemperaturen bei max. Umgebungstemperatur +60 °C	+ 2°C bis + 70 °C
max. Betriebsdruck	10 bar
Mindest-Zulaufdruck	0,3 bar / 1,0 bar

5.3 Lieferumfang

- Umwälzpumpe komplett
 - inklusive Wärmedämmschale
 - Wilo-Connector beiliegend
- Einbau- und Betriebsanleitung


6 Beschreibung und Funktion


6.1 Beschreibung des Produktes

Die Pumpe (Fig. 1/1) besteht aus einer Hydraulik, einem Nassläufermotor mit Permanentmagnetrotor und einem elektronischen Regelmodul mit integriertem Frequenzumrichter. Das Regelmodul enthält einen roten Bedienknopf sowie ein LCD-Display (Fig. 1/2) zur Einstellung aller Parameter und zur Anzeige der aktuellen Leistungsaufnahme in W und des kumulierten Stromverbrauches in kWh seit Inbetriebnahme.

6.2 Funktionen

Alle Funktionen lassen sich mit dem roten Bedienknopf einstellen, aktivieren oder deaktivieren.

 Anzeige der aktuellen Leistungsaufnahme in W.

 Anzeige des kumulierten Stromverbrauches in kWh seit Inbetriebnahme.



Einstellung der Förderhöhe in m.



Regelungsart:

Differenzdruck variabel ($\Delta p-v$):

Der Differenzdruck-Sollwert H wird über dem zulässigen Förderstrombereich linear zwischen $\frac{1}{2}H$ und H erhöht (Fig. 2a). Der von der Pumpe erzeugte Differenzdruck wird auf dem jeweiligen Differenzdruck-Sollwert geregelt. Diese Regelungsart bietet sich besonders bei Heizungsanlagen mit Heizkörpern an, da die Fließgeräusche an den Thermostatventilen reduziert werden.



Differenzdruck konstant ($\Delta p-c$):

Der Differenzdruck-Sollwert H wird über dem zulässigen Förderstrombereich konstant auf dem eingestellten Differenzdruck-Sollwert bis zur Maximalkennlinie gehalten (Fig. 2b). Wilo empfiehlt diese Regelungsart bei Fußbodenheizkreisen oder älteren Heizungssystemen mit groß dimensionierten Rohrleitungen, sowie bei allen Anwendungen die keine veränderliche Rohrnetzkenlinie haben, wie z. B. Boilerladepumpen.



Nachtabsenkung:

Bei aktivierter Nachtabsenkung folgt die Pumpe der Nachtabsenkung der Heizungsanlage durch elektronische Auswertung eines Temperatursensors. Sie schaltet dann auf minimale Drehzahl. Bei erneutem Aufheizen des Wärmeerzeugers schaltet die Pumpe auf die zuvor eingestellte Sollwertstufe zurück. Bei Nutzung der Nachtabsenkung muss die Pumpe im Vorlauf des Heizungssystems installiert sein.



Dynamic Adapt:

Dynamic Adapt ist eine dynamische Anpassung des Sollwertes im Teillastbereich der Pumpe, bei weniger als dem halben Auslegungsvolumenstrom. Ausgehend vom eingestellten Sollwert analysiert die Pumpe den Wärmebedarf und auf Basis dieser Analyse wird der eingestellte Sollwert fortlaufend im Teillastbetrieb korrigiert. Somit wird die Pumpenleistung in einem Regelbereich (Fig. 2a) kontinuierlich bis zum energetischen Minimum optimiert. Bei sehr kleinen Volumenströmen geht die Pumpe hierzu in einen hydraulischen Standby. Steigt der Volumenstrom aufgrund von größerem Wärmebedarf, erhöht sich die Leistung automatisch und durch eine kurze Reaktionszeit wird eine Unterversorgung im Heizungssystem vermieden.



Entlüftungsroutine:

Die Dauer der Entlüftungsroutine beträgt nach Aktivierung 10 Minuten und wird mit einem Countdown im Display angezeigt.

7 Installation und elektrischer Anschluss



GEFAHR! Lebensgefahr!

Unsachgemäße Installation und unsachgemäßer elektrischer Anschluss können lebensgefährlich sein.

- **Installation und elektrischen Anschluss nur durch Fachpersonal und gemäß geltenden Vorschriften durchführen lassen!**
- **Vorschriften zur Unfallverhütung beachten**

7.1 Installation

- Einbau der Pumpe erst nach Abschluss aller Schweiß- und Lötarbeiten und nach der gegebenenfalls erforderlichen Spülung des Rohrsystems.
- Die Pumpe an gut zugänglicher Stelle montieren zur leichten Überprüfung bzw. Demontage.
- Bei Einbau im Vorlauf offener Anlagen muss der Sicherheitsvorlauf vor der Pumpe abzweigen (DIN EN 12828).
- Vor und hinter der Pumpe Absperrarmaturen einbauen, um einen eventuellen Pumpenaustausch zu erleichtern.
 - Montage so durchführen, dass eventuelles Leckagewasser nicht auf das Regelmodul tropfen kann.
 - Hierzu oberen Absperrschieber seitlich ausrichten.
- Bei Wärmedämmarbeiten darauf achten, dass der Pumpenmotor sowie das Modul nicht gedämmt werden. Die Kondensatablauföffnungen müssen frei sein.
- Spannungsfreie Montage mit waagrecht liegendem Pumpenmotor durchführen. Einbaulagen für die Pumpe siehe Fig. 3.
 - Andere Einbaulagen auf Anfrage.
- Richtungspfeile auf dem Pumpengehäuse und der Isolierschale zeigen die Fließrichtung an.
- Soll die Einbaulage des Moduls verändert werden, so muss das Motorgehäuse wie folgt verdreht werden:
 - Wärmedämmschale mittels Schraubendreher aufhebeln und abnehmen,

- Innensechskantschrauben lösen,
- Motorgehäuse einschließlich Regelmodul verdrehen.



HINWEIS: Generell den Motorkopf verdrehen, bevor die Anlage befüllt ist. Beim Verdrehen des Motorkopfes bei einer bereits befüllten Anlage, nicht den Motorkopf aus dem Pumpengehäuse herausziehen. Unter leichtem Druck auf die Motoreinheit den Motorkopf verdrehen, damit kein Wasser aus der Pumpe austreten kann.



VORSICHT! Gefahr von Sachschäden!

Beim Drehen des Motorgehäuses kann die Dichtung beschädigt werden. Defekte Dichtungen sofort austauschen.

- Innensechskantschrauben wieder eindrehen und festziehen,
- Wärmedämmschale anbringen.

7.2 Elektrischer Anschluss



GEFAHR! Lebensgefahr!

Bei unsachgemäßem elektrischem Anschluss besteht Lebensgefahr durch Stromschlag.

- **Elektrischen Anschluss nur durch vom örtlichen Energieversorger zugelassenen Elektroinstallateur und entsprechend den örtlich geltenden Vorschriften ausführen lassen.**
 - **Vor allen Arbeiten die Spannungsversorgung trennen.**
 - Stromart und Spannung müssen den Angaben des Typenschildes entsprechen.
 - Anschluss des Wilo-Connectors vornehmen (Fig. 4a bis 4e).
 - Netzanschluss: L, N, PE.
 - Maximale Vorsicherung: 10 A, träge
 - Pumpe vorschriftsmäßig erden.
- Demontage des Wilo-Connectors nach Fig. 5 vornehmen. Dazu ist ein Schraubendreher erforderlich.

- Der elektrische Anschluss ist nach VDE 0700/Teil 1 über eine feste Anschlussleitung auszuführen, die mit einer Steckvorrichtung oder einem allpoligen Schalter mit mindestens 3 mm Kontaktöffnungsweite versehen ist.
- Für Tropfwasserschutz und Zugentlastung an der PG-Ver-schraubung ist eine Anschlussleitung mit ausreichendem Außendurchmesser erforderlich (z. B. H05W-F3G1,5 oder AVMH-3x1,5).
- Bei Einsatz der Pumpen in Anlagen mit Wassertemperaturen über 90 °C muss eine entsprechend wärmebeständige Anschlussleitung verlegt werden.
- Die Anschlussleitung ist so zu verlegen, dass in keinem Fall die Rohrleitung und/oder das Pumpen- und Motorgehäuse berührt werden.
- Das Schalten der Pumpe über Triacs / Halbleiterrelais ist im Einzelfall zu prüfen.

8 Inbetriebnahme



WARNUNG! Gefahr von Personen- und Sachschäden!
Unsachgemäße Inbetriebnahme kann zu Personen- und Sachschäden führen.

- **Inbetriebnahme nur durch qualifiziertes Fachpersonal!**
- **Je nach Betriebszustand der Pumpe bzw. der Anlage (Temperatur des Fördermediums) kann die gesamte Pumpe sehr heiß werden. Es besteht Verbrennungsgefahr bei Berührung der Pumpe!**

8.1 Bedienung

Die Bedienung der Pumpe erfolgt über den roten Bedienknopf.

Drehen

Auswählen der Menüpunkte und Einstellen der Parameter.





Kurzes Drücken

Anwählen der Menüpunkte und Bestätigen eingegebener Parameter.

8.2 Füllen und Entlüften

Anlage sachgerecht füllen und entlüften. Eine Entlüftung des Pumpenrotorraumes erfolgt in der Regel selbsttätig bereits nach kurzer Betriebsdauer. Falls jedoch eine direkte Entlüftung des Rotorraumes erforderlich sein sollte, kann die Entlüftungsroutine gestartet werden.



Dazu durch Drücken und Drehen des roten Knopfes das Symbol für die Entlüftung anwählen und durch Drücken aktivieren. Anschließend durch Drehen des roten Knopfes die Funktion aktivieren (ON erscheint im Display). Die Dauer der Entlüftungsroutine beträgt 10 Minuten und wird mit einem Countdown im Display angezeigt. Während der Entlüftungsroutine kann es zu Geräuschbildung kommen. Der Vorgang kann auf Wunsch durch Drehen und Drücken des roten Knopfes abgebrochen werden (OFF erscheint im Display).



HINWEIS: Die Entlüftungsfunktion entfernt angesammelte Luft aus dem Rotorraum der Pumpe. Das Heizungssystem wird durch die Entlüftungsfunktion nicht entlüftet.

8.3 Einstellung der Förderhöhe



Zur Einstellung der Förderhöhe wird durch Drücken des roten Knopfes das Symbol für die Pumpenleistung angewählt. Nach erneutem Drücken kann durch Drehen des roten Knopfes der Wert der Förderhöhe erhöht oder reduziert werden. Einstellung durch Drücken des roten Knopfes bestätigen.

**Werkseinstellung: Stratos PICO ... 1-4: 2,5 m
Stratos PICO ... 1-6: 4 m**

8.4 Einstellung der Regelungsart (Fig. 2a, 2b)



Durch Drücken und Drehen des roten Knopfes wird das Symbol der Regelungsart gewählt. Durch erneutes Drücken und Drehen kann jetzt zwischen den Regelungsarten gewählt werden.

Differenzdruck variabel ($\Delta p-v$): Fig. 2a

Differenzdruck konstant ($\Delta p-c$): Fig. 2b

Einstellung durch Drücken des roten Knopfes bestätigen.



HINWEIS: Bei aktiver Dynamic Adapt Funktion und gleichzeitiger Aktivierung von $\Delta p-c$, wird die Dynamic Adapt Funktion deaktiviert.

Dies wird durch 5 maliges Blinken des Dynamic Adapt Symbols angezeigt, "auto" erlischt, Dynamic Adapt ist deaktiviert.

Werkseinstellung: Regelungsart $\Delta p-v$

8.5 Aktivierung der Dynamic Adapt Funktion



Durch Drücken und Drehen des roten Knopfes wird das Symbol für die Dynamic Adapt Funktion angewählt. Durch erneutes Drücken und Drehen kann jetzt Dynamic Adapt aktiviert oder deaktiviert werden.

Der Schriftzug "auto" zeigt an, dass Dynamic Adapt aktiviert ist. Ist der Schriftzug "auto" nicht erleuchtet, ist die Funktion deaktiviert.

Einstellung durch Drücken des roten Knopfes bestätigen.



HINWEIS: Sollte die Regelungsart $\Delta p-c$ aktiv sein, während Dynamic Adapt aktiviert wird, wechselt die Regelungsart automatisch auf $\Delta p-v$.

Dies wird durch 5 maliges Blinken des $\Delta p-v$ Symbols angezeigt.

Werkseinstellung: Dynamic Adapt AUS

8.6 Aktivierung der Nachtabsenkung



Durch Drücken und Drehen des roten Knopfes wird das Symbol für die Nachtabsenkung angewählt. Durch erneutes Drücken und Drehen kann jetzt die Nachtabsenkung aktiviert (ON) oder deaktiviert (OFF) werden.

Einstellung durch Drücken des roten Knopfes bestätigen.

Werkseinstellung: Nachtabsenkung AUS

8.7 Betrieb



HINWEIS: Bei einer Netzunterbrechung bleiben alle Einstellungen und Anzeigen im Speicher erhalten.

Stromverbrauchszähler zurücksetzen

- Im Ruhemodus der Pumpe den roten Knopf 10 Sekunden lang drücken. Nach 5 maligem aufblinken des aktuellen Zählerstandes im Display stellt sich der Stromverbrauchszähler auf Null.

Auf Werkseinstellung zurücksetzen

- Im Ruhemodus der Pumpe den roten Knopf 20 Sekunden lang drücken, alle LED-Elemente leuchten für 2 Sekunden auf. Die Werkseinstellung (Auslieferungszustand) der Pumpe ist wieder hergestellt und der Stromverbrauchszähler im Display steht auf Null.

9 Wartung



GEFAHR! Lebensgefahr!

Bei Arbeiten an elektrischen Geräten besteht Lebensgefahr durch Stromschlag.

- Bei allen Wartungs- und Reparaturarbeiten ist die Pumpe spannungsfrei zu schalten und gegen unbefugtes Wiedereinschalten zu sichern.
- Schäden am Anschlusskabel sind grundsätzlich nur durch einen qualifizierten Elektroinstallateur zu beheben.

Nach erfolgten Wartungs- und Reparaturarbeiten die Pumpe entsprechend Kapitel "Installation und elektrischer Anschluss" einbauen bzw. anschließen. Das Einschalten der Pumpe erfolgt nach Kapitel "Inbetriebnahme".

10 Störungen, Ursachen und Beseitigung

Störungen	Ursachen	Beseitigung
Pumpe läuft bei eingeschalteter Stromzufuhr nicht.	Elektrische Sicherung defekt.	Sicherungen überprüfen.
	Pumpe hat keine Spannung.	Spannungsunterbrechung beheben
Pumpe macht Geräusche.	Kavitation durch unzureichenden Vorlaufdruck	Systemvordruck innerhalb des zulässigen Bereiches erhöhen
		Förderhöhereinstellung überprüfen evtl. niedrigere Höhe einstellen
Gebäude wird nicht warm	Wärmeleistung der Heizflächen zu gering	Sollwert erhöhen (s. 8.3)
		Nachtabsenkung ausschalten (s. 8.6)
		Regelmodus auf Δp -c stellen

10.1 Störmeldungen

Code-Nr.	Störungen	Ursachen	Beseitigung
E 04	Unterspannung	Zu geringe netzseitige Spannungsversorgung	Netzspannung überprüfen
E 05	Überspannung	Zu hohe netzseitige Spannungsversorgung	Netzspannung überprüfen
E 07	Generatorbetrieb	Pumpenhydraulik wird durchströmt, Pumpe hat aber keine Netzspannung	Netzspannung überprüfen
E 10	Blockierung	Rotor blockiert	Kundendienst anfordern
E 11	Trockenlauf	Luft in der Pumpe	Wassermenge / -druck überprüfen
E 21	Überlast	Schwergängiger Motor	Kundendienst anfordern
E 23	Kurzschluss	Zu hoher Motorstrom	Kundendienst anfordern
E 25	Kontaktierung / Wicklung	Wicklung defekt	Kundendienst anfordern
E 30	Modulüber-temperatur	Modulinnenraum zu warm	Einsatzbedingungen unter Kapitel 5.2 überprüfen
E 36	Modul defekt	Elektronikkomponenten defekt	Kundendienst anfordern

Lässt sich die Störung nicht beheben, wenden Sie sich bitte an das Fachhandwerk oder an den Wilo-Werkskundendienst.

11 Ersatzteile

Die Ersatzteil-Bestellung erfolgt über örtliche Fachhandwerker und/oder den Wilo-Kundendienst.

Um Rückfragen und Fehlbestellungen zu vermeiden, sind bei jeder Bestellung sämtliche Daten des Typenschildes anzugeben.

12 Entsorgung

Mit der ordnungsgemäßen Entsorgung und des sachgerechten Recycling dieses Produktes werden Umweltschäden und eine Gefährdung der persönlichen Gesundheit vermieden.

1. Zur Entsorgung des Produktes, sowie Teile davon, die öffentlichen oder privaten Entsorgungsgesellschaften in Anspruch nehmen.
2. Weitere Informationen zur sachgerechten Entsorgung werden bei der Stadtverwaltung, dem Entsorgungsamt oder dort wo das Produkt erworben wurde, erteilt.

Technische Änderungen vorbehalten!

D **EG – Konformitätserklärung**
GB ***EC – Declaration of conformity***
F ***Déclaration de conformité CE***

Hiermit erklären wir, dass die Bauarten der Baureihe : **Stratos PICO**

Herewith, we declare that this product:

Par le présent, nous déclarons que cet agrégat :

in der gelieferten Ausführung folgenden einschlägigen Bestimmungen entspricht:
in its delivered state complies with the following relevant provisions:
est conforme aux dispositions suivants dont il relève:

Elektromagnetische Verträglichkeit – Richtlinie **2004/108/EG**
Electromagnetic compatibility – directive
Compatibilité électromagnétique – directive

Niederspannungsrichtlinie **2006/95/EG**
Low voltage directive
Directive basse-tension

und entsprechender nationaler Gesetzgebung.
and with the relevant national legislation.
et aux législations nationales les transposant.

Angewendete harmonisierte Normen, insbesondere: **EN 60335-2-51**
Applied harmonized standards, in particular: **EN 61000-3-2**
Normes harmonisées, notamment: **EN 61000-3-3**
EN 55014-1&2

Bei einer mit uns nicht abgestimmten technischen Änderung der oben genannten Bauarten, verliert diese Erklärung ihre Gültigkeit.
If the above mentioned series are technically modified without our approval, this declaration shall no longer be applicable.
Si les gammes mentionnées ci-dessus sont modifiées sans notre approbation, cette déclaration perdra sa validité.

Dortmund, 15.04.2009

ppa. O. Breuing
Oliver Breuing
Quality Manager



WILO SE
Nortkirchenstraße 100
44263 Dortmund
Germany



WILO SE
Nortkirchenstraße 100
44263 Dortmund
Germany
T 0231 4102-0
F 0231 4102-7363
wilo@wilo.com
www.wilo.de

Wilo-Vertriebsbüros in Deutschland

Nord

WILO SE
Vertriebsbüro Hamburg
Beim Strohhouse 27
20097 Hamburg
T 040 5559490
F 040 5559494
hamburg.anfragen@wilo.com

Ost

WILO SE
Vertriebsbüro Dresden
Frankenring 8
01723 Kesselsdorf
T 035204 7050
F 035204 70570
dresden.anfragen@wilo.com

Süd-West

WILO SE
Vertriebsbüro Stuttgart
Hertichstraße 10
71229 Leonberg
T 07152 94710
F 07152 947141
stuttgart.anfragen@wilo.com

West

WILO SE
Vertriebsbüro Düsseldorf
Westring 19
40721 Hilden
T 02103 90920
F 02103 909215
duesseldorf.anfragen@wilo.com

Nord-Ost

WILO SE
Vertriebsbüro Berlin
Juliusstraße 52-53
12051 Berlin-Neukölln
T 030 6289370
F 030 62893770
berlin.anfragen@wilo.com

Süd-Ost

WILO SE
Vertriebsbüro München
Adams-Lehmann-Straße 44
80797 München
T 089 4200090
F 089 42000944
muenchen.anfragen@wilo.com

Mitte

WILO SE
Vertriebsbüro Frankfurt
An den drei Hasen 31
61440 Oberursel/Ts.
T 06171 70460
F 06171 704665
frankfurt.anfragen@wilo.com

Kompetenz-Team Gebäudetechnik

WILO SE
Nortkirchenstraße 100
44263 Dortmund
T 0231 4102-7516
T 01805 R-U-F-W-I-L-O*
7-8-3-9-4-5-6
F 0231 4102-7666

Erreichbar Mo-Fr von 7-18 Uhr.

- Antworten auf
 - Produkt- und Anwendungsfragen
 - Liefertermine und Lieferzeiten
- Informationen über Ansprechpartner vor Ort
- Versand von Informationsunterlagen

Kompetenz-Team Kommune Bau + Bergbau

WILO SE, Werk Hof
Heimgartenstraße 1-3
95030 Hof
T 09281 974-550
F 09281 974-551

Werkskundendienst Gebäudetechnik Kommune Bau + Bergbau Industrie

WILO SE
Nortkirchenstraße 100
44263 Dortmund
T 0231 4102-7900
T 01805 W-I-L-O-K-D*
9-4-5-6-5-3
F 0231 4102-7126
kundendienst@wilo.com

- Täglich 7-18 Uhr
erreichbar
24 Stunden Technische
Notfallunterstützung
- Kundendienst-
Anforderung
 - Werksreparaturen
 - Ersatzteilfragen
 - Inbetriebnahme
 - Inspektion
 - Technische
Service-Beratung
 - Qualitätsanalyse

Wilo-International

Österreich

Zentrale Wiener
Neudorf:
WILO Pumpen Österreich
GmbH
Max Weishaupt Straße 1
A-2351 Wiener Neudorf
T +43 507 507-0
F +43 507 507-15

Vertriebsbüro Salzburg:
Gnigler Straße 56
5020 Salzburg
T +43 507 507-13
F +43 507 507-15

Vertriebsbüro
Oberösterreich:
Trattnachtalstraße 7
4710 Grieskirchen
T +43 507 507-26
F +43 507 507-15

Schweiz

EMB Pumpen AG
Gerstenweg 7
4310 Rheinfelden
T +41 61 83680-20
F +41 61 83680-21

Standorte weiterer Tochtergesellschaften

Argentinien,
Aserbaidschan, Belarus,
Belgien, Bulgarien, China,
Dänemark, Estland,
Finnland, Frankreich,
Griechenland,
Großbritannien, Indien,
Indonesien, Irland, Italien,
Kanada, Kasachstan, Korea,
Kroatien, Lettland, Libanon,
Litauen, Niederlande,
Norwegen, Polen, Portugal,
Rumänien, Russland,
Saudi-Arabien, Schweden,
Serbien und Montenegro,
Slowakei, Slowenien,
Spanien, Südafrika, Taiwan,
Tschechien, Türkei,
Ukraine, Ungarn, USA,
Vereinigte Arabische
Emirate, Vietnam

Die Adressen finden Sie
unter www.wilo.com.

Stand August 2010

* 0,14 €/Min. aus dem Festnetz,
Mobilfunk max. 0,42 €/Min.