

Name des Unternehmens: -
Angelegt von: -
Telefon: -
Fax: -
Datum: -

Projekt: -
Referenznummer: -

Kunde: -
Kundennummer: -
Kontakt: -

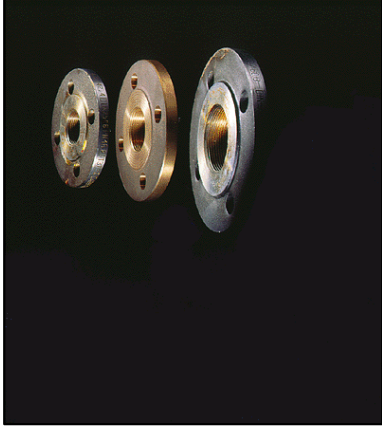
| <i>Position</i> | <i>Anz.</i> | <i>Beschreibung</i> | <i>Einzelpreis</i> |
|-----------------|-------------|--|--------------------|
| | -1 | <p>Produktbezeichnung: Connecting piece Produktnr.: 00525192 Produktnummer : 00525192 EAN Nummer : 5700390265519</p> <p>Werkstoffe: Material: Messing</p> <p>Sonstiges: Standard: ISO 228/1 / DIN 2999</p> | auf Anfr. |



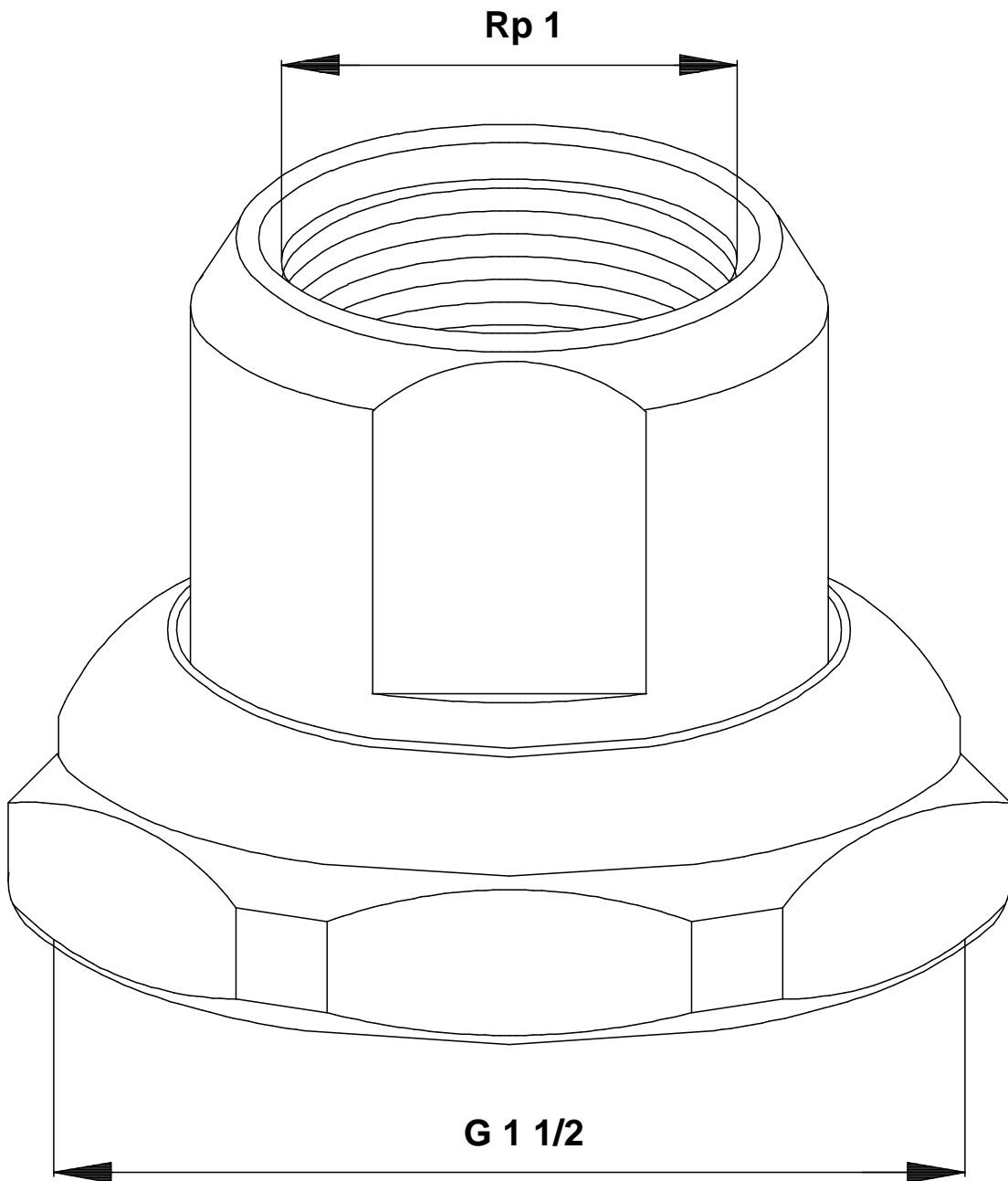
Name des Unternehmens: -
Angelegt von: -
Telefon: -
Fax: -
Datum: -

Projekt: -
Referenznummer: -

Kunde: -
Kundennummer: -
Kontakt: -

| Position | Anz. | Beschreibung | Einzelpreis |
|----------|------|--|-------------|
| | -1 | <p>Produktbezeichnung: Connecting piece</p>  <p>Hinweis! Abbildung kann vom Produkt abweichen.</p> <p>Produktnr.: 00525192 Produktnummer : 00525192 EAN Nummer : 5700390265519</p> <p>Werkstoffe: Material: Messing</p> <p>Sonstiges: Standard: ISO 228/1 / DIN 2999</p> | auf Anfr. |

00525192 Connecting piece 50 Hz



Achtung! Soweit nicht anders angegeben, handelt es sich um Millimeterangaben (mm). Die vereinfachte Maßzeichnung zeigt nicht alle Einzelheiten.