

Kunden-Pos.-Nr.:  
 Bestell-Datum: 02.03.2011  
 Bestellnummer: Blitzangebot 2011-03-02  
 Menge: 1

Nummer:  
 Positionsnr.: 100  
 Datum: 02.03.2011  
 Seite: 1 / 7

**Rotex 20/100 D**  
 Identnummer 00529124

Versions-Nr.: 1

**Betriebsdaten**

|                         |  |                     |            |
|-------------------------|--|---------------------|------------|
| Fördermedium            | Wasser<br>sauberes Wasser<br>Chemisch und mechanisch<br>die Werkstoffe nicht<br>angreifend | Fördermenge         | 17,39 m³/h |
| Temperatur Fördermedium | 20,0 °C  | Förderhöhe          | 6,04 m     |
| Mediumdichte            | 998 kg/m³  | Pumpendrehzahl      | 2800 1/min |
| Viskosität Fördermedium | 1,00 mm²/s   | Massenstrom         | 4,82 kg/s  |
|                         |  | Nullpunktförderhöhe | 11,19 m    |

**Ausführung**

|                          |                      |                                   |                                   |
|--------------------------|----------------------|-----------------------------------|-----------------------------------|
| Pumpennorm               | KSB Wellentauchpumpe | Lauftradform                      | Radiales off. Mehrkanalrad<br>(O) |
| Aufstellart              | Vertikal             | Spaltring                         | Spaltring                         |
| Einbautiefe              | 1000,0 mm            | Lauftraddurchmesser               | 92,0 mm                           |
| Saugstutzen Stellung     | axial                | Drehrichtung von<br>Antriebsseite | Rechts im Uhrzeigersinn           |
| Druckstutzen Nennweite   | Rp 2                 | Lagerdichtung                     | Nilosring                         |
| Druckstutzen Nennndruck  | PN 10                | Lagerart                          | Wälzlager                         |
| Stellung Pumpenausstritt | oben (0°/360°)       | Schmierart Antriebsseite          | Fett                              |
| Flanschnorm Druckstutzen | ISO7-1               | Lagerart (pumpenseitig)           | Gleitlager                        |
| Berührungsschutz         | mit                  | Schmierart (pumpenseitig)         | fördermediumgeschmiert            |
|                          |                      | Farbe                             | Verkehrsgelb (RAL1023)            |

**Antrieb, Zubehör**

|                              |   |                     |                    |
|------------------------------|---|---------------------|--------------------|
| Antriebstyp                  | Elektromotor                                | Motornennstrom      | 1,4 A              |
| Motorfabrikat                | Leroy Somer                                 | Wärmeklasse         | F nach IEC 34-1    |
| Bereitstellung Antrieb durch | Standardmotor liefert KSB -<br>montiert KSB | Motorschutzart      | IP55               |
| Bauform                      | Nein  | Cosphi bei 4/4 Last | 0,80               |
| Motorgröße                   | Is7112                                      | Wicklung            | 230 / 400 V        |
| Effizienzklasse              | unzutreffend                                | Motorpolzahl        | 2                  |
| Frequenz                     | 50 Hz                                       | Schaltart           | Stern              |
| Betriebsspannung             | 400 V                                       | Motorkühlmethode    | Oberflächenkühlung |
| Motorbemessungsleist. P2     | 0,55 kW                                     |                     |                    |

**Werkstoffe**

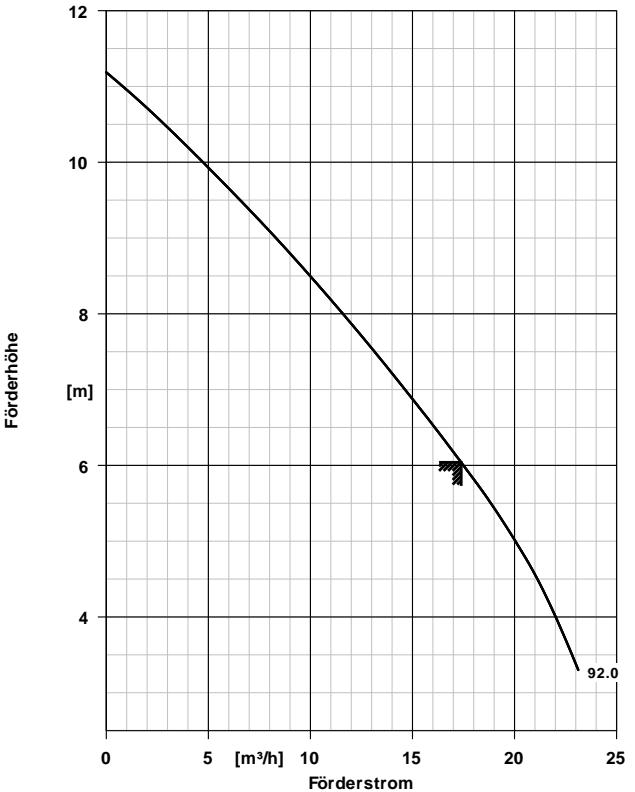
|                    |                       |                |                 |
|--------------------|-----------------------|----------------|-----------------|
| Druckgehäuse (107) | Grauguss JL1040       | Lauftrad (230) | Grauguss JL1040 |
| Welle (210)        | Stahl C45+NGALCR HART | Tragrohr (712) | Stahl S195T+Z   |

Kunden-Pos.-Nr.:  
 Bestell-Datum: 02.03.2011  
 Bestellnummer: Blitzangebot 2011-03-02  
 Menge: 1

Nummer:  
 Positionsr.: 100  
 Datum: 02.03.2011  
 Seite: 2 / 7

**Rotex 20/100 D**  
 Identnummer 00529124

Versions-Nr.: 1

|   |   |
|---|---|
|  <p>Förderhöhe [m]</p> <p>Förderstrom [m³/h]</p> <p>92.0</p>  | <p><b>Werkstoffe</b></p> <p>Druckgehäuse (107) Grauguss JL1040<br/>             Welle (210) Stahl C45+NGALCR HART<br/>             Laufrad (230) Grauguss JL1040</p> <p><b>Betriebsdaten</b></p> <p>Fördermedium Wasser<br/>             sauberes Wasser<br/>             Chemisch und mechanisch die Werkstoffe nicht angreifend</p> <p>Temperatur Fördermedium 20,0 °C<br/>             Fördermenge 17,39 m³/h<br/>             Förderhöhe 6,04 m<br/>             Pumpendrehzahl 2800 1/min</p> <p><b>Antrieb, Zubehör</b></p> <p>Antriebstyp Elektromotor<br/>             Effizienzklasse unzutreffend<br/>             Frequenz 50 Hz<br/>             Betriebsspannung 400 V<br/>             Motorbemessungsleist. P2 0,55 kW<br/>             Motornennstrom 1,4 A<br/>             Wärmeklasse F nach IEC 34-1<br/>             Motorschutzart IP55<br/>             Wicklung 230 / 400 V</p> |
| <p><b>Ausführung</b></p> <p>Pumpennorm KSB Wellentauchpumpe<br/>             Aufstellart Vertikal<br/>             Einbautiefe 1000,0 mm<br/>             Druckstutzen Nennweite Rp 2<br/>             Druckstutzen Nenndruck PN 10<br/>             Flanschnorm Druckstutzen ISO7-1<br/>             Berührungsschutz mit<br/>             Laufradform Radiales off. Mehrkanalrad (O)<br/>             Laufraddurchmesser 92,0 mm<br/>             Drehrichtung von Rechts im Uhrzeigersinn<br/>             Antriebsseite<br/>             Schmierart (pumpenseitig) fördermediumgeschmiert<br/>             Farbe Verkehrsgelb (RAL1023)</p> |   |

# Hydraulische Kennlinie

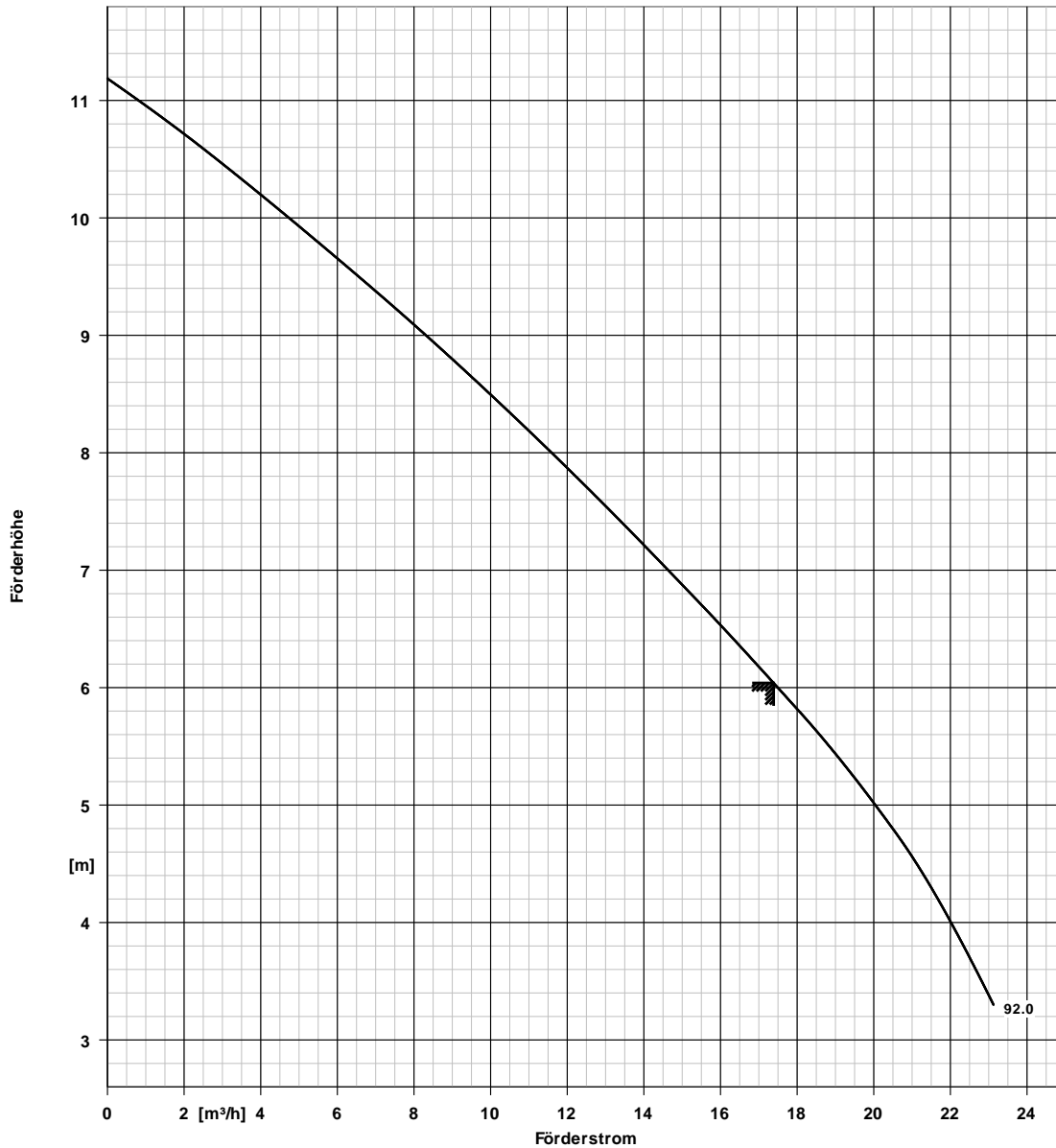


Kunden-Pos.-Nr.:  
Bestell-Datum: 02.03.2011  
Bestellnummer: Blitzangebot 2011-03-02  
Menge: 1

Nummer:  
Positionsnr.: 100  
Datum: 02.03.2011  
Seite: 3 / 7

**Rotex 20/100 D**  
Identnummer 00529124

Versions-Nr.: 1



## Kurven Daten

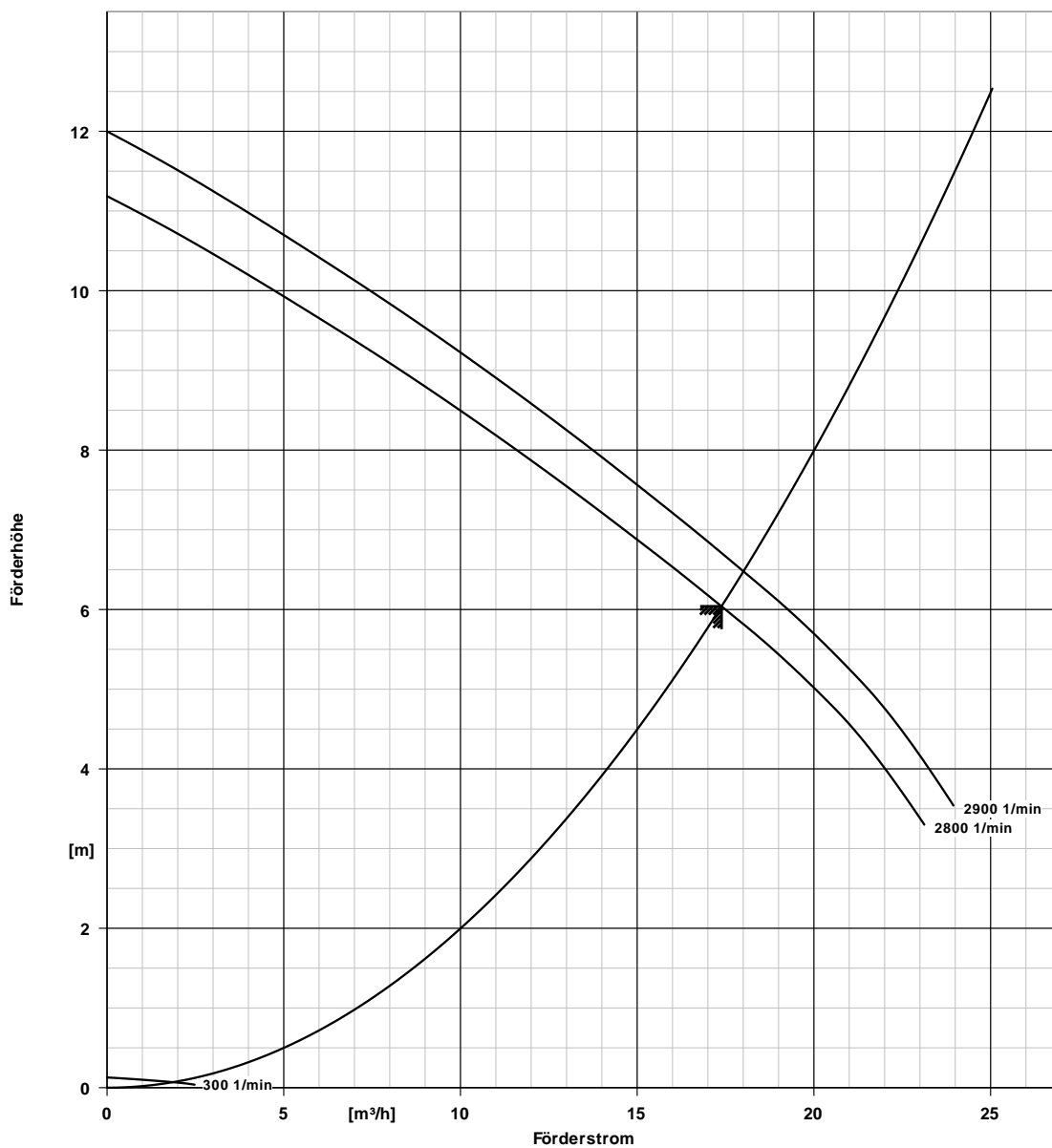
|              |                         |                    |              |
|--------------|-------------------------|--------------------|--------------|
| Drehzahl     | 2800 1/min              | Förderhöhe         | 6,04 m       |
| Mediumdichte | 998 kg/m <sup>3</sup>   | Kurvennummer       | 2322.5001-20 |
| Viskosität   | 1,00 mm <sup>2</sup> /s | Laufreddurchmesser | 92,0 mm      |
| Fördermenge  | 17,39 m <sup>3</sup> /h |                    |              |

Kunden-Pos.-Nr.:  
 Bestell-Datum: 02.03.2011  
 Bestellnummer: Blitzangebot 2011-03-02  
 Menge: 1

Nummer:  
 Positionsr.: 100  
 Datum: 02.03.2011  
 Seite: 4 / 7

**Rotex 20/100 D**  
 Identnummer 00529124

Versions-Nr.: 1



**Kurvendaten**

Mediumdichte  
 Viskosität

998 kg/m³  
 1,00 mm²/s

Laufraddurchmesser

92,0 mm

# Aufstellungsplan

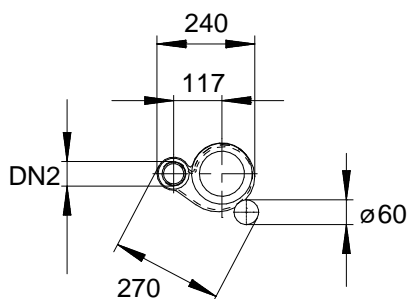
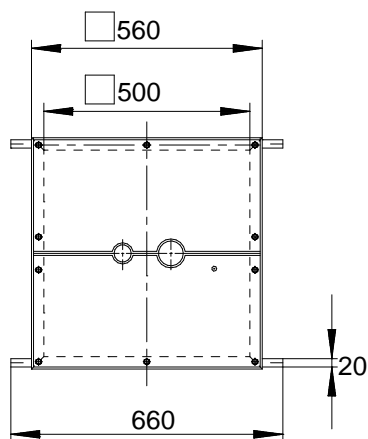
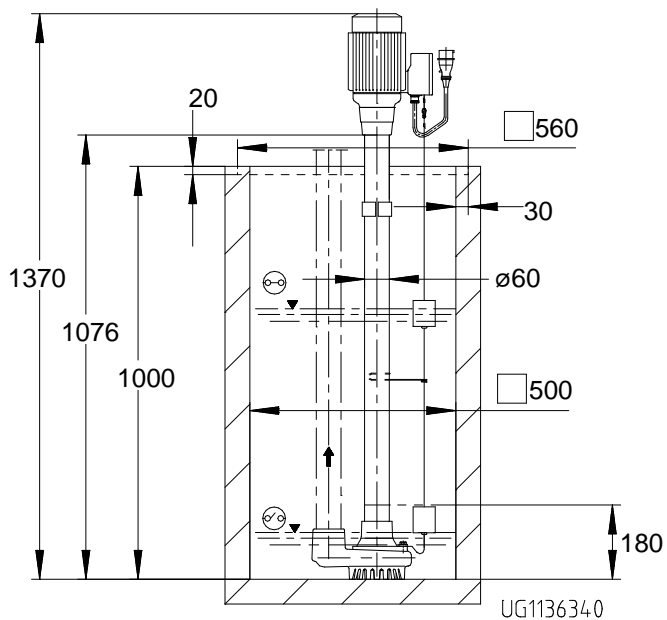


Kunden-Pos.-Nr.:  
Bestell-Datum: 02.03.2011  
Bestellnummer: Blitzangebot 2011-03-02  
Menge: 1

Nummer:  
Positionsnr.: 100  
Datum: 02.03.2011  
Seite: 5 / 7

**Rotex 20/100 D**  
Identnummer 00529124

Versions-Nr.: 1



Darstellung ist nicht maßstäblich

Maße in mm

## Aufstellungsplan



Kunden-Pos.-Nr.:  
Bestell-Datum: 02.03.2011  
Bestellnummer: Blitzangebot 2011-03-02  
Menge: 1

Nummer:  
Positionsnr.: 100  
Datum: 02.03.2011  
Seite: 6 / 7

**Rotex 20/100 D**  
Identnummer 00529124

Versions-Nr.: 1

### Motor

|                    |             |
|--------------------|-------------|
| Motorfabrikat      | Leroy Somer |
| Motorgröße         | Is71I2      |
| Leistung Motor     | 0,55 kW     |
| Drehzahl           | 2800 1/min  |
| Lage Klemmenkasten | 0°          |

### Anschlüsse

|                        |               |
|------------------------|---------------|
| Druckstutzen Nennweite | Rp 2 / ISO7-1 |
| DN2                    |               |
| Nenndruck drucks.      | PN 10         |

### Gewicht netto

|       |       |
|-------|-------|
| Pumpe | 27 kg |
| Summe | 27 kg |

**Leitungen spannungsfrei anschließen!**

# Ausschreibungstext



Kunden-Pos.-Nr.:  
 Bestell-Datum: 02.03.2011  
 Bestellnummer: Blitzangebot 2011-03-02  
 Menge: 1

Nummer:  
 Positionsnr.: 100  
 Datum: 02.03.2011  
 Seite: 7 / 7

**Rotex 20/100 D**  
 Identnummer 00529124

Versions-Nr.: 1

| Positionsnr | Menge | Bezeichnung   |  |  |
|-------------|-------|---|--|--|
| 100         | 1     | <p>Rotex 20/100 D<br/>                     Schmutzwasserpumpen<br/>                     Vertikale Tauchpumpe mit Kanalrad.Spiralgehäuse als Einlaufsieb ausgebildet.Pumpe über Tragrohr mit motor.Steckerfertig, mit Niveauschaltung.</p> <p>Pumpentyp Rotex<br/>                     Einbautiefe 1000,0 mm<br/>                     Fördermedium Wasser, sauberes Wasser<br/>                     Max. Mediumtemperatur 20,0 °C<br/>                     Temperaturgrenzen für gewählte 70,0 °C<br/>                     Werkstoffausführung max.</p> <p>Fördermenge 17,39 m³/h<br/>                     Förderhöhe 6,04 m<br/>                     Dichte 998 kg/m³<br/>                     Viskosität 1,00 mm²/s<br/>                     Betriebsspannung 400 V<br/>                     Frequenz 50 Hz<br/>                     elektr. Anschlussleistung P1 0,73 kW<br/>                     Motorbemessungsleist. P2 0,55 kW<br/>                     Nennstrom max. 1,4 A<br/>                     Drehzahl 2800 1/min<br/>                     Netzart Dreiphasen (3~)<br/>                     Motorpolzahl 2<br/>                     Motorisolierung F nach IEC 34-1<br/>                     Wicklung 230 / 400 V<br/>                     Motorschutzart IP55<br/>                     Motorfabrikat Leroy Somer<br/>                     Anschlussleitung H07RN-F 4G1<br/>                     Stromanschluss CEE 16-3P+N+E<br/>                     Farbe Verkehrsgelb (RAL1023)<br/>                     Gesamtschichtdicke ca. 80 µm</p> <p>Werkstoffvariante Normal<br/>                     Druckgehäuse (107) Grauguss JL1040<br/>                     Werkstoff<br/>                     Welle (210) Werkstoff Stahl C45+NGALCR HART<br/>                     Laufrad (230) Werkstoff Grauguss JL1040<br/>                     Tragrohr (712) Werkstoff Stahl S195T+Z<br/>                     Aufstellart Vertikal<br/>                     Gewicht 27 kg<br/>                     Typ: Rotex 20<br/>                     Hersteller KSB<br/>                     Artikelnr. 00529124</p> |  |  |