

Kunden-Pos.-Nr.:  
 Bestell-Datum: 02.03.2011  
 Bestellnummer: Blitzangebot 2011-03-02  
 Menge: 1

Nummer:  
 Positionsnr.: 100  
 Datum: 02.03.2011  
 Seite: 1 / 7

**Rotex 10/170 E**  
 Identnummer 00529128

Versions-Nr.: 1

**Betriebsdaten**

Fördermedium	Wasser sauberes Wasser Chemisch und mechanisch die Werkstoffe nicht angreifend	Fördermenge	10,14 m³/h
Temperatur Fördermedium	20,0 °C	Förderhöhe	7,06 m
Mediumdichte	998 kg/m³	Pumpendrehzahl	2800 1/min
Viskosität Fördermedium	1,00 mm²/s	Massenstrom	2,81 kg/s
		Nullpunktförderhöhe	13,80 m

**Ausführung**

Pumpennorm	KSB Wellentauchpumpe	Lauftradform	Radiales off. Mehrkanalrad (O)
Aufstellart	Vertikal	Spaltring	Spaltring
Einbautiefe	1700,0 mm	Lauftraddurchmesser	101,0 mm
Saugstutzen Stellung	axial	Drehrichtung von Antriebsseite	Rechts im Uhrzeigersinn
Druckstutzen Nennweite	Rp 1 1/4	Lagerdichtung	Nilosring
Druckstutzen Nennndruck	PN 10	Lagerart	Wälzlager
Stellung Pumpenausstritt	oben (0°/360°)	Schmierart Antriebsseite	Fett
Flanschnorm Druckstutzen	ISO7-1	Lagerart (pumpenseitig)	Gleitlager
Berührungsschutz	mit	Schmierart (pumpenseitig)	fördermediumgeschmiert
		Farbe	Verkehrsgelb (RAL1023)

**Antrieb, Zubehör**

Antriebstyp	Elektromotor	Motornennstrom	3,6 A
Motorfabrikat	Leroy Somer	Wärmeklasse	F nach IEC 34-1
Bereitstellung Antrieb durch	Standardmotor liefert KSB - montiert KSB	Motorschutzart	IP54
Bauform	Nein	Cosphi bei 4/4 Last	0,95
Motorgröße	Is7113	Wicklung	230 V
Effizienzklasse	unzutreffend	Motorpolzahl	2
Frequenz	50 Hz	Schaltart	Direkteinschaltung
Betriebsspannung	230 V	Motorkühlmethode	Oberflächenkühlung
Motorbemessungsleist. P2	0,55 kW		

**Werkstoffe**

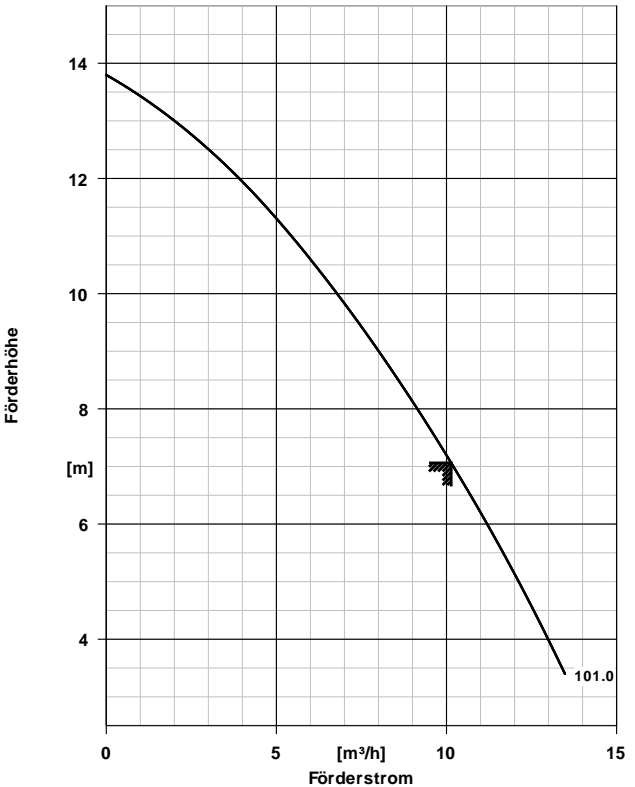
Druckgehäuse (107)	Grauguss JL1040	Lauftrad (230)	Grauguss JL1040
Welle (210)	Chromstahl1.4021+GAL CR	Tragrohr (712)	Stahl S195T+Z

Kunden-Pos.-Nr.:  
 Bestell-Datum: 02.03.2011  
 Bestellnummer: Blitzangebot 2011-03-02  
 Menge: 1

Nummer:  
 Positionsnr.: 100  
 Datum: 02.03.2011  
 Seite: 2 / 7

**Rotex 10/170 E**  
 Identnummer 00529128

Versions-Nr.: 1

 <p>Förderhöhe [m]</p> <p>Förderstrom [m³/h]</p>	<p><b>Werkstoffe</b></p> <p>Druckgehäuse (107) Grauguss JL1040              Welle (210) Chromstahl1.4021+GAL CR              Laufrad (230) Grauguss JL1040</p> <p><b>Betriebsdaten</b></p> <p>Fördermedium Wasser              sauberes Wasser              Chemisch und mechanisch die Werkstoffe nicht angreifend</p> <p>Temperatur Fördermedium 20,0 °C              Fördermenge 10,14 m³/h              Förderhöhe 7,06 m              Pumpendrehzahl 2800 1/min</p> <p><b>Antrieb, Zubehör</b></p> <p>Antriebstyp Elektromotor              Effizienzklasse unzutreffend              Frequenz 50 Hz              Betriebsspannung 230 V              Motorbemessungsleist. P2 0,55 kW              Motornennstrom 3,6 A              Wärmeklasse F nach IEC 34-1              Motorschutzart IP54              Wicklung 230 V</p>
<p><b>Ausführung</b></p> <p>Pumpennorm KSB Wellentauchpumpe              Aufstellart Vertikal              Einbautiefe 1700,0 mm              Druckstutzen Nennweite Rp 1 1/4              Druckstutzen Nenndruck PN 10              Flanschnorm Druckstutzen ISO7-1              Berührungsschutz mit              Laufradform Radiales off. Mehrkanalrad (O)              Laufraddurchmesser 101,0 mm              Drehrichtung von Rechts im Uhrzeigersinn              Antriebsseite              Schmierart (pumpenseitig) fördermediumgeschmiert              Farbe Verkehrsgelb (RAL1023)</p>	

# Hydraulische Kennlinie

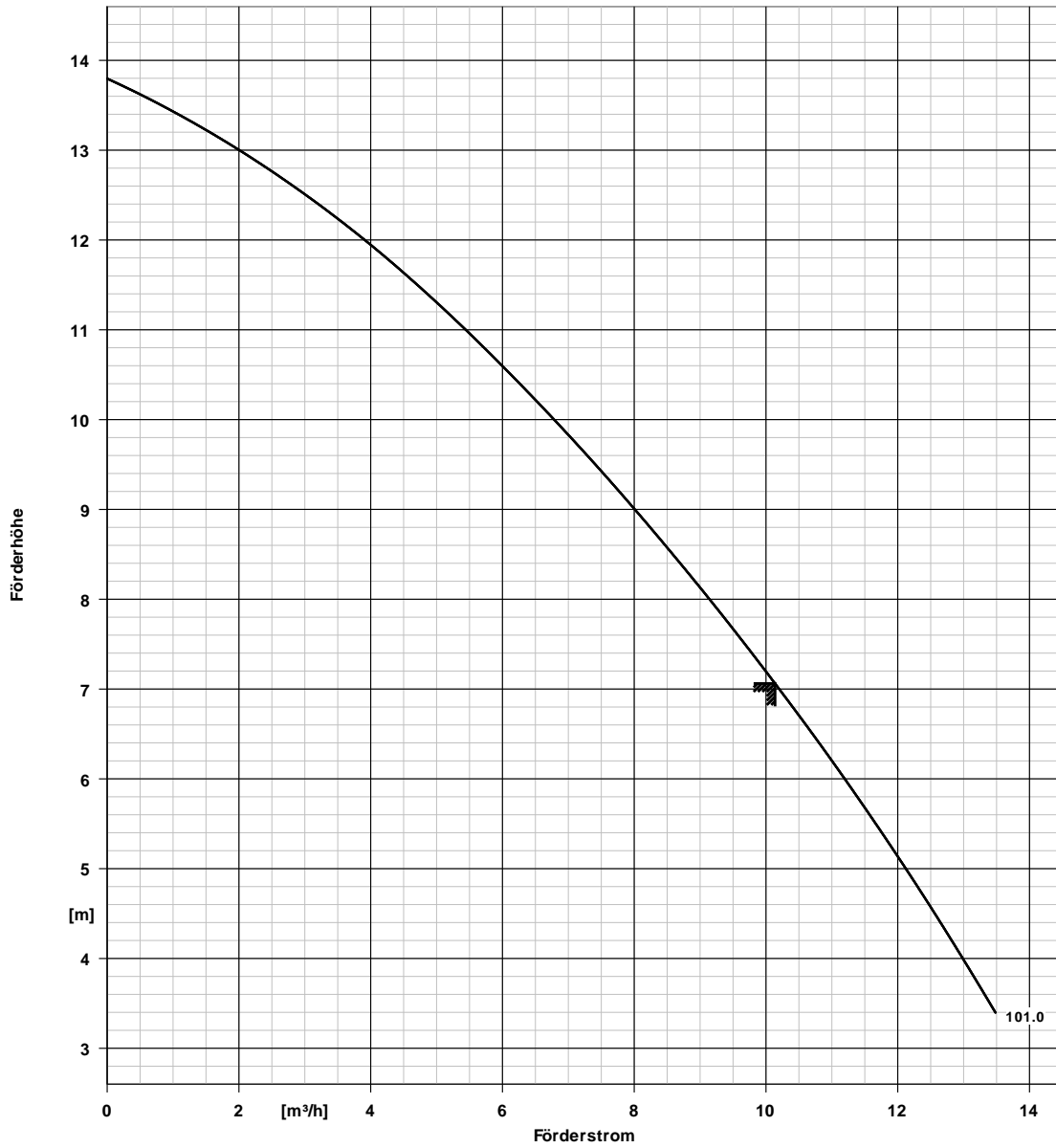


Kunden-Pos.-Nr.:  
Bestell-Datum: 02.03.2011  
Bestellnummer: Blitzangebot 2011-03-02  
Menge: 1

Nummer:  
Positionsnr.: 100  
Datum: 02.03.2011  
Seite: 3 / 7

**Rotex 10/170 E**  
Identnummer 00529128

Versions-Nr.: 1



## Kurvendaten

Drehzahl 2800 1/min  
Mediumdichte 998 kg/m<sup>3</sup>  
Viskosität 1,00 mm<sup>2</sup>/s  
Fördermenge 10,14 m<sup>3</sup>/h

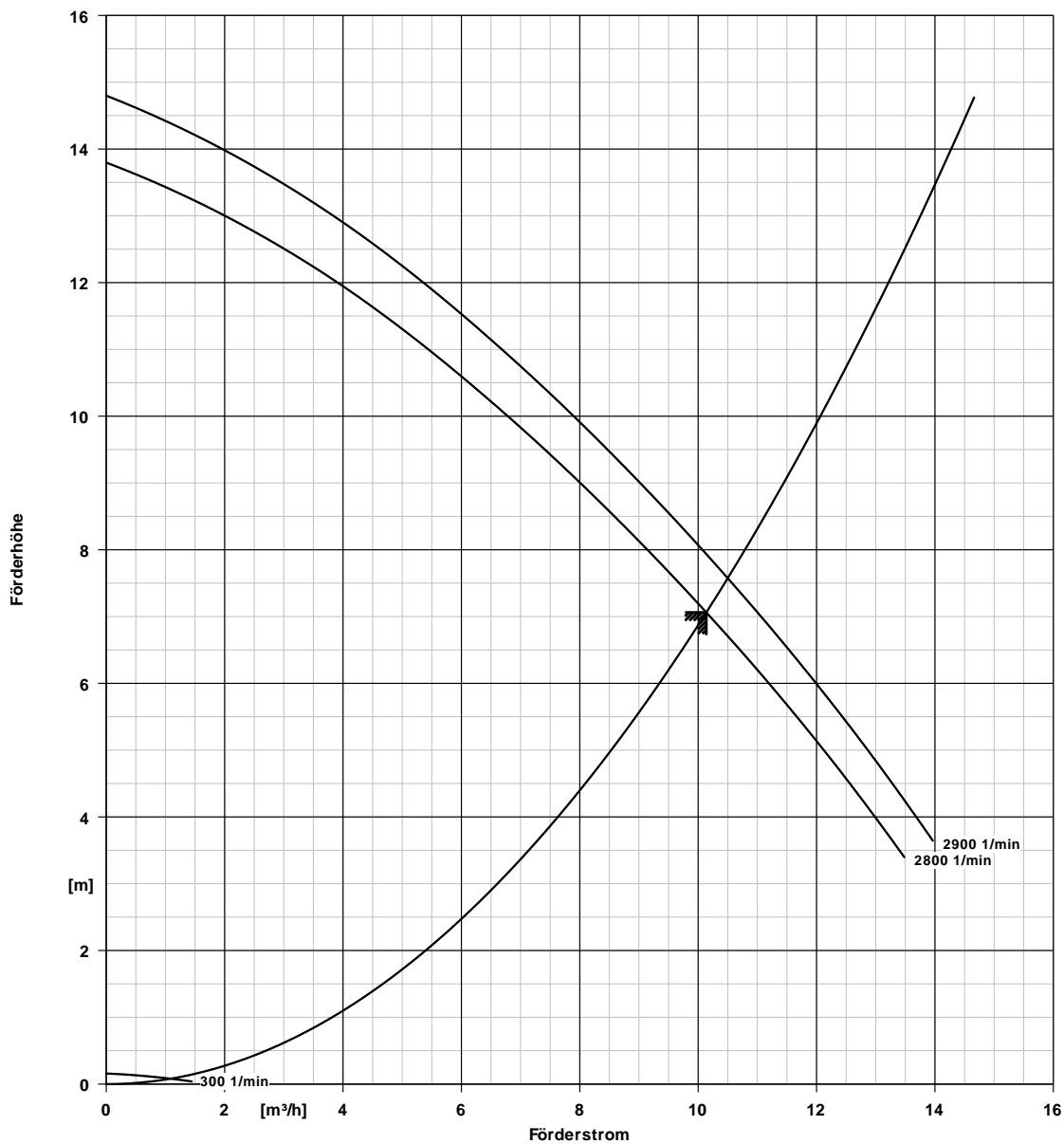
Förderhöhe 7,06 m  
Kurvnummer 2322.5001-10  
Laufreddurchmesser 101,0 mm

Kunden-Pos.-Nr.:  
 Bestell-Datum: 02.03.2011  
 Bestellnummer: Blitzangebot 2011-03-02  
 Menge: 1

Nummer:  
 Positionsnr.: 100  
 Datum: 02.03.2011  
 Seite: 4 / 7

**Rotex 10/170 E**  
 Identnummer 00529128

Versions-Nr.: 1



**Kurvendaten**

Mediumdichte	998 kg/m <sup>3</sup>	Laufraddurchmesser	101,0 mm
Viskosität	1,00 mm <sup>2</sup> /s		

# Aufstellungsplan

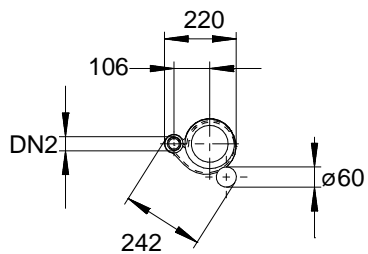
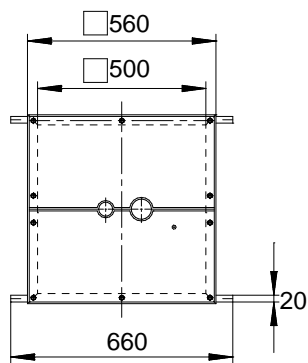
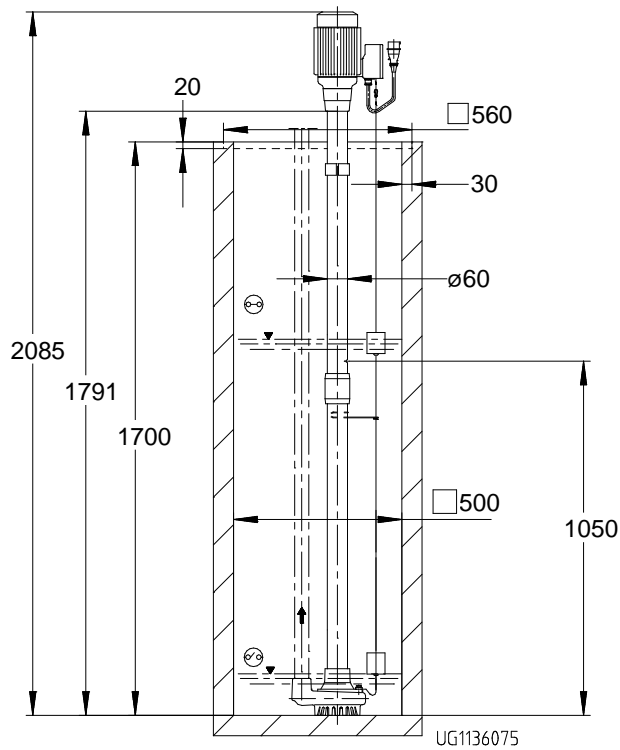


Kunden-Pos.-Nr.:  
Bestell-Datum: 02.03.2011  
Bestellnummer: Blitzangebot 2011-03-02  
Menge: 1

Nummer:  
Positionsnr.: 100  
Datum: 02.03.2011  
Seite: 5 / 7

**Rotex 10/170 E**  
Identnummer 00529128

Versions-Nr.: 1



Darstellung ist nicht maßstäblich

Maße in mm

# Aufstellungsplan



Kunden-Pos.-Nr.:  
Bestell-Datum: 02.03.2011  
Bestellnummer: Blitzangebot 2011-03-02  
Menge: 1

Nummer:  
Positionsnr.: 100  
Datum: 02.03.2011  
Seite: 6 / 7

**Rotex 10/170 E**  
Identnummer 00529128

Versions-Nr.: 1

## Motor

Motorfabrikat	Leroy Somer
Motorgröße	Is7113
Leistung Motor	0,55 kW
Drehzahl	2800 1/min
Lage Klemmenkasten	0°

## Anschlüsse

Druckstutzen Nennweite	Rp 1 1/4 / ISO7-1
DN2	
Nenndruck drucks.	PN 10

## Gewicht netto

Pumpe	34 kg
Summe	34 kg

**Leitungen spannungsfrei anschließen!**

# Ausschreibungstext



Kunden-Pos.-Nr.:  
 Bestell-Datum: 02.03.2011  
 Bestellnummer: Blitzangebot 2011-03-02  
 Menge: 1

Nummer:  
 Positionsnr.: 100  
 Datum: 02.03.2011  
 Seite: 7 / 7

**Rotex 10/170 E**  
 Identnummer 00529128

Versions-Nr.: 1

Positionsnr	Menge	Bezeichnung		
100	1	<p>Rotex 10/170 E                      Schmutzwasserpumpen                      Vertikale Tauchpumpe mit Kanalrad.Spiralgehäuse als Einlaufsieb ausgebildet.Pumpe über Tragrohr mit motor.Steckerfertig, mit Niveauschaltung.</p> <p>Pumpentyp Rotex                      Einbautiefe 1700,0 mm                      Fördermedium Wasser, sauberes Wasser                      Max. Mediumtemperatur 20,0 °C                      Temperaturgrenzen für gewählte Werkstoffausführung max. 70,0 °C</p> <p>Fördermenge 10,14 m³/h                      Förderhöhe 7,06 m                      Dichte 998 kg/m³                      Viskosität 1,00 mm²/s                      Betriebsspannung 230 V                      Frequenz 50 Hz                      elektr. Anschlussleistung P1 0,77 kW                      Motorbemessungsleist. P2 0,55 kW                      Nennstrom max. 3,6 A                      Drehzahl 2800 1/min                      Netzart Einphasen (1~)                      Motorpolzahl 2                      Motorisolierung F nach IEC 34-1                      Wicklung 230 V                      Motorschutzart IP54                      Motorfabrikat Leroy Somer                      Anschlussleitung H07RN-F 3G1                      Stromanschluss Schuko 2P (ABL)                      Farbe Verkehrsgelb (RAL1023)                      Gesamtschichtdicke ca. 80 µm</p> <p>Werkstoffvariante Normal                      Druckgehäuse (107) Grauguss JL1040                      Werkstoff                      Welle (210) Werkstoff Chromstahl1.4021+GAL CR                      Laufrad (230) Werkstoff Grauguss JL1040                      Tragrohr (712) Werkstoff Stahl S195T+Z                      Aufstellart Vertikal                      Gewicht 34 kg                      Typ: Rotex 10                      Hersteller KSB                      Artikelnr. 00529128</p>		