

Kunden-Pos.-Nr.:
 Bestell-Datum: 02.03.2011
 Bestellnummer: Blitzangebot 2011-03-02
 Menge: 1

Nummer:
 Positionsnr.: 100
 Datum: 02.03.2011
 Seite: 1 / 7

Rotex 10/100 E
 Identnummer 00529129

Versions-Nr.: 1

Betriebsdaten

Fördermedium	Wasser sauberes Wasser Chemisch und mechanisch die Werkstoffe nicht angreifend	Fördermenge	10,14 m³/h
Temperatur Fördermedium	20,0 °C	Förderhöhe	7,06 m
Mediumdichte	998 kg/m³	Pumpendrehzahl	2800 1/min
Viskosität Fördermedium	1,00 mm²/s	Massenstrom	2,81 kg/s
		Nullpunktförderhöhe	13,80 m

Ausführung

Pumpennorm	KSB Wellentauchpumpe	Laufрадform	Radiales off. Mehrkanalrad (O)
Aufstellart	Vertikal	Spaltring	Spaltring
Einbautiefe	1000,0 mm	Laufraddurchmesser	101,0 mm
Saugstutzen Stellung	axial	Drehrichtung von Antriebsseite	Rechts im Uhrzeigersinn
Druckstutzen Nennweite	Rp 1 1/4	Lagerdichtung	Nilosring
Druckstutzen Nennndruck	PN 10	Lagerart	Wälzlager
Stellung Pumpenausstritt	oben (0°/360°)	Schmierart Antriebsseite	Fett
Flanschnorm Druckstutzen	ISO7-1	Lagerart (pumpenseitig)	Gleitlager
Berührungsschutz	mit	Schmierart (pumpenseitig)	fördermediumgeschmiert
		Farbe	Verkehrsgelb (RAL1023)

Antrieb, Zubehör

Antriebstyp	Elektromotor	Motornennstrom	3,6 A
Motorfabrikat	Leroy Somer	Wärmeklasse	F nach IEC 34-1
Bereitstellung Antrieb durch	Standardmotor liefert KSB - montiert KSB	Motorschutzart	IP54
Bauform	Nein	Cosphi bei 4/4 Last	0,95
Motorgröße	Is7113	Wicklung	230 V
Effizienzklasse	unzutreffend	Motorpolzahl	2
Frequenz	50 Hz	Schaltart	Direkteinschaltung
Betriebsspannung	230 V	Motorkühlmethode	Oberflächenkühlung
Motorbemessungsleist. P2	0,55 kW		

Werkstoffe

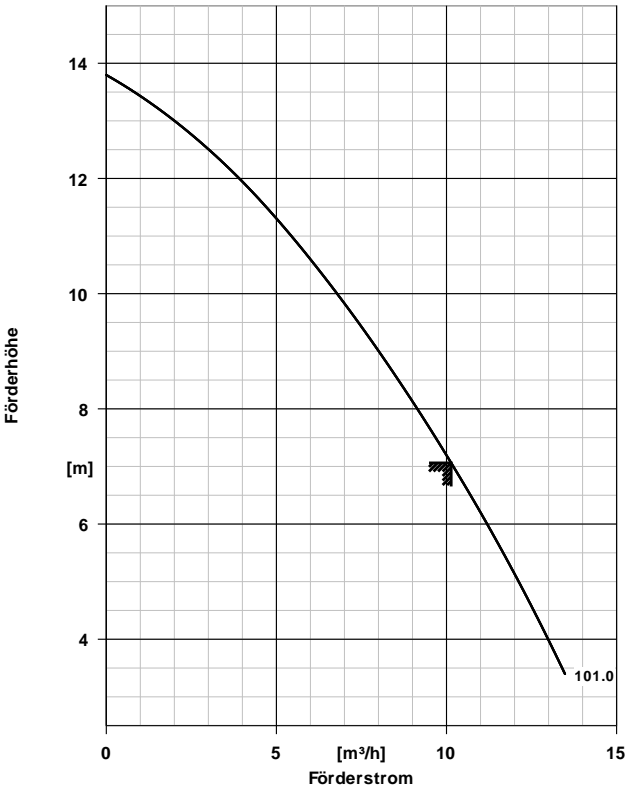
Druckgehäuse (107)	Grauguss JL1040	Laufрад (230)	Grauguss JL1040
Welle (210)	Stahl C45+NGALCR HART	Tragrohr (712)	Stahl S195T+Z

Kunden-Pos.-Nr.:
 Bestell-Datum: 02.03.2011
 Bestellnummer: Blitzangebot 2011-03-02
 Menge: 1

Nummer:
 Positionsr.: 100
 Datum: 02.03.2011
 Seite: 2 / 7

Rotex 10/100 E
 Identnummer 00529129

Versions-Nr.: 1

 <p>Förderhöhe [m]</p> <p>Förderstrom [m³/h]</p>	<p>Werkstoffe</p> <table border="0"> <tr> <td>Druckgehäuse (107)</td> <td>Grauguss JL1040</td> </tr> <tr> <td>Welle (210)</td> <td>Stahl C45+NGALCR HART</td> </tr> <tr> <td>Lauftrad (230)</td> <td>Grauguss JL1040</td> </tr> </table> <p>Betriebsdaten</p> <table border="0"> <tr> <td>Fördermedium</td> <td>Wasser sauberes Wasser Chemisch und mechanisch die Werkstoffe nicht angreifend</td> </tr> <tr> <td>Temperatur Fördermedium</td> <td>20,0 °C</td> </tr> <tr> <td>Fördermenge</td> <td>10,14 m³/h</td> </tr> <tr> <td>Förderhöhe</td> <td>7,06 m</td> </tr> <tr> <td>Pumpendrehzahl</td> <td>2800 1/min</td> </tr> </table> <p>Antrieb, Zubehör</p> <table border="0"> <tr> <td>Antriebstyp</td> <td>Elektromotor</td> </tr> <tr> <td>Effizienzklasse</td> <td>unzutreffend</td> </tr> <tr> <td>Frequenz</td> <td>50 Hz</td> </tr> <tr> <td>Betriebsspannung</td> <td>230 V</td> </tr> <tr> <td>Motorbemessungsleist. P2</td> <td>0,55 kW</td> </tr> <tr> <td>Motornennstrom</td> <td>3,6 A</td> </tr> <tr> <td>Wärmeklasse</td> <td>F nach IEC 34-1</td> </tr> <tr> <td>Motorschutzart</td> <td>IP54</td> </tr> <tr> <td>Wicklung</td> <td>230 V</td> </tr> </table>	Druckgehäuse (107)	Grauguss JL1040	Welle (210)	Stahl C45+NGALCR HART	Lauftrad (230)	Grauguss JL1040	Fördermedium	Wasser sauberes Wasser Chemisch und mechanisch die Werkstoffe nicht angreifend	Temperatur Fördermedium	20,0 °C	Fördermenge	10,14 m³/h	Förderhöhe	7,06 m	Pumpendrehzahl	2800 1/min	Antriebstyp	Elektromotor	Effizienzklasse	unzutreffend	Frequenz	50 Hz	Betriebsspannung	230 V	Motorbemessungsleist. P2	0,55 kW	Motornennstrom	3,6 A	Wärmeklasse	F nach IEC 34-1	Motorschutzart	IP54	Wicklung	230 V
Druckgehäuse (107)	Grauguss JL1040																																		
Welle (210)	Stahl C45+NGALCR HART																																		
Lauftrad (230)	Grauguss JL1040																																		
Fördermedium	Wasser sauberes Wasser Chemisch und mechanisch die Werkstoffe nicht angreifend																																		
Temperatur Fördermedium	20,0 °C																																		
Fördermenge	10,14 m³/h																																		
Förderhöhe	7,06 m																																		
Pumpendrehzahl	2800 1/min																																		
Antriebstyp	Elektromotor																																		
Effizienzklasse	unzutreffend																																		
Frequenz	50 Hz																																		
Betriebsspannung	230 V																																		
Motorbemessungsleist. P2	0,55 kW																																		
Motornennstrom	3,6 A																																		
Wärmeklasse	F nach IEC 34-1																																		
Motorschutzart	IP54																																		
Wicklung	230 V																																		
<p>Ausführung</p> <table border="0"> <tr> <td>Pumpennorm</td> <td>KSB Wellentauchpumpe</td> </tr> <tr> <td>Aufstellart</td> <td>Vertikal</td> </tr> <tr> <td>Einbautiefe</td> <td>1000,0 mm</td> </tr> <tr> <td>Druckstutzen Nennweite</td> <td>Rp 1 1/4</td> </tr> <tr> <td>Druckstutzen Nenndruck</td> <td>PN 10</td> </tr> <tr> <td>Flanschnorm Druckstutzen</td> <td>ISO7-1</td> </tr> <tr> <td>Berührungsschutz</td> <td>mit</td> </tr> <tr> <td>Lauftradform</td> <td>Radiales off. Mehrkanalrad (O)</td> </tr> <tr> <td>Lauftraddurchmesser</td> <td>101,0 mm</td> </tr> <tr> <td>Drehrichtung von Antriebsseite</td> <td>Rechts im Uhrzeigersinn</td> </tr> <tr> <td>Schmierart (pumpenseitig)</td> <td>fördermediumgeschmiert</td> </tr> <tr> <td>Farbe</td> <td>Verkehrsgelb (RAL1023)</td> </tr> </table>	Pumpennorm	KSB Wellentauchpumpe	Aufstellart	Vertikal	Einbautiefe	1000,0 mm	Druckstutzen Nennweite	Rp 1 1/4	Druckstutzen Nenndruck	PN 10	Flanschnorm Druckstutzen	ISO7-1	Berührungsschutz	mit	Lauftradform	Radiales off. Mehrkanalrad (O)	Lauftraddurchmesser	101,0 mm	Drehrichtung von Antriebsseite	Rechts im Uhrzeigersinn	Schmierart (pumpenseitig)	fördermediumgeschmiert	Farbe	Verkehrsgelb (RAL1023)											
Pumpennorm	KSB Wellentauchpumpe																																		
Aufstellart	Vertikal																																		
Einbautiefe	1000,0 mm																																		
Druckstutzen Nennweite	Rp 1 1/4																																		
Druckstutzen Nenndruck	PN 10																																		
Flanschnorm Druckstutzen	ISO7-1																																		
Berührungsschutz	mit																																		
Lauftradform	Radiales off. Mehrkanalrad (O)																																		
Lauftraddurchmesser	101,0 mm																																		
Drehrichtung von Antriebsseite	Rechts im Uhrzeigersinn																																		
Schmierart (pumpenseitig)	fördermediumgeschmiert																																		
Farbe	Verkehrsgelb (RAL1023)																																		

Hydraulische Kennlinie

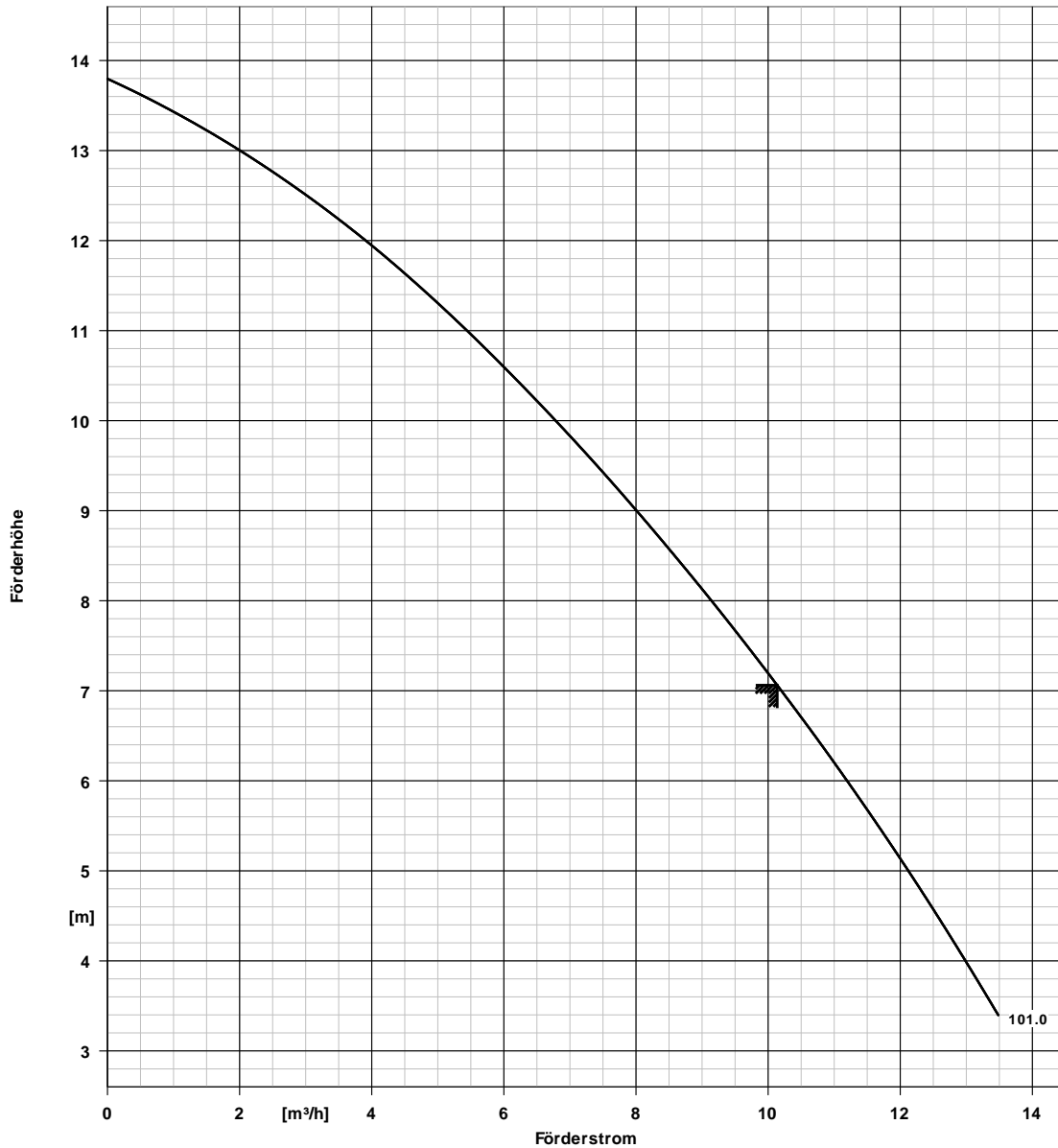


Kunden-Pos.-Nr.:
Bestell-Datum: 02.03.2011
Bestellnummer: Blitzangebot 2011-03-02
Menge: 1

Nummer:
Positionsnr.: 100
Datum: 02.03.2011
Seite: 3 / 7

Rotex 10/100 E
Identnummer 00529129

Versions-Nr.: 1



Kurven Daten

Drehzahl 2800 1/min
Mediumdichte 998 kg/m³
Viskosität 1,00 mm²/s
Fördermenge 10,14 m³/h

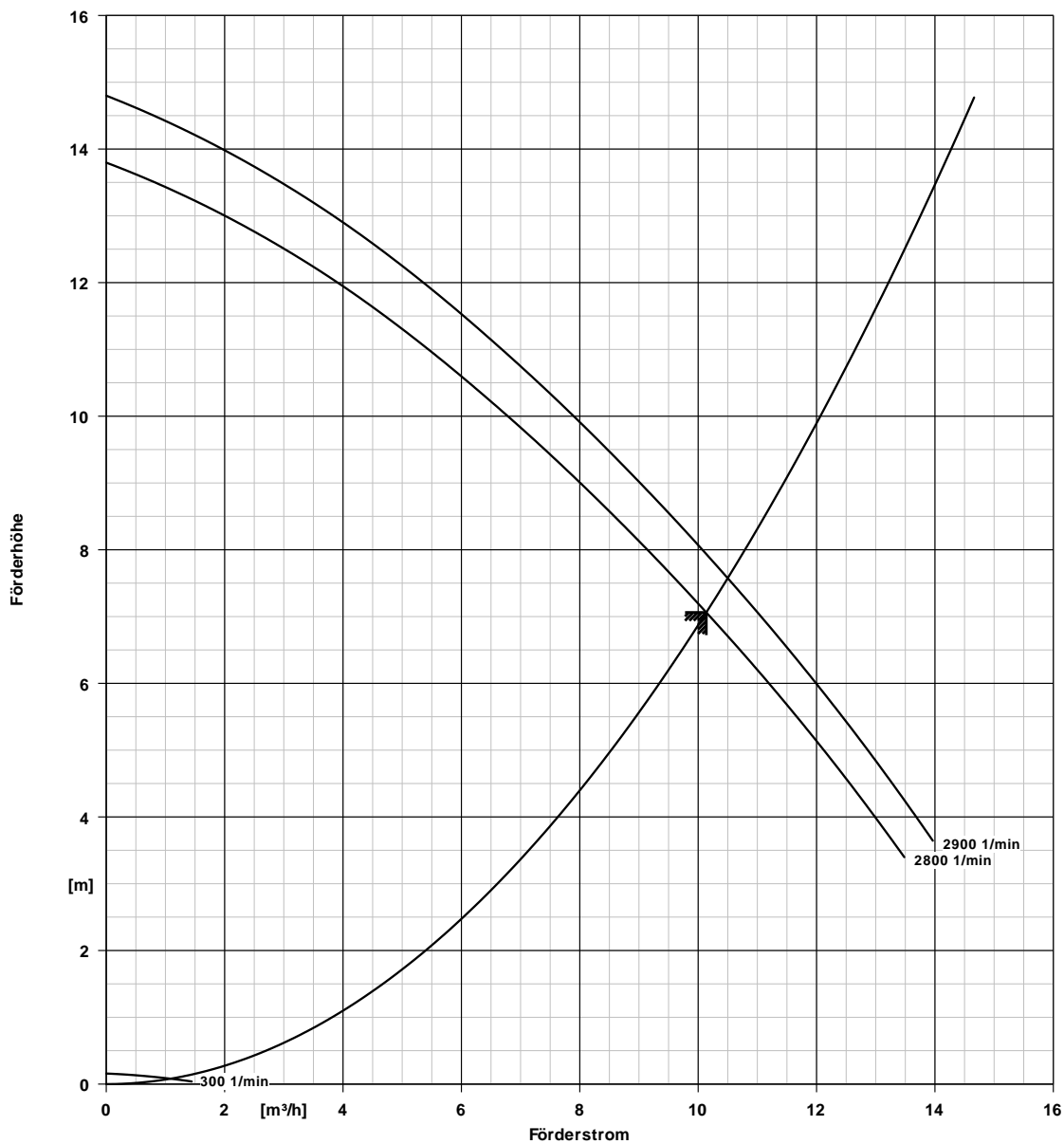
Förderhöhe 7,06 m
Kurvnummer 2322.5001-10
Laufreddurchmesser 101,0 mm

Kunden-Pos.-Nr.:
 Bestell-Datum: 02.03.2011
 Bestellnummer: Blitzangebot 2011-03-02
 Menge: 1

Nummer:
 Positionsnr.: 100
 Datum: 02.03.2011
 Seite: 4 / 7

Rotex 10/100 E
 Identnummer 00529129

Versions-Nr.: 1



Kurvendaten

Mediumdichte	998 kg/m ³	Laufraddurchmesser	101,0 mm
Viskosität	1,00 mm ² /s		

Aufstellungsplan

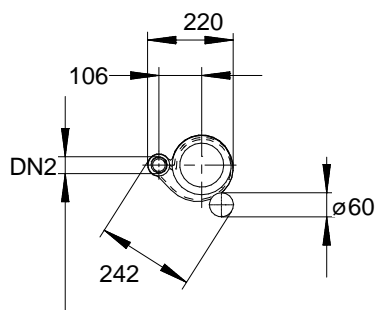
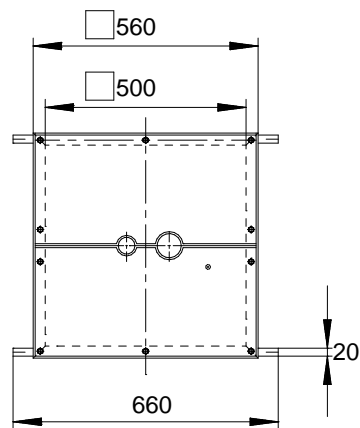
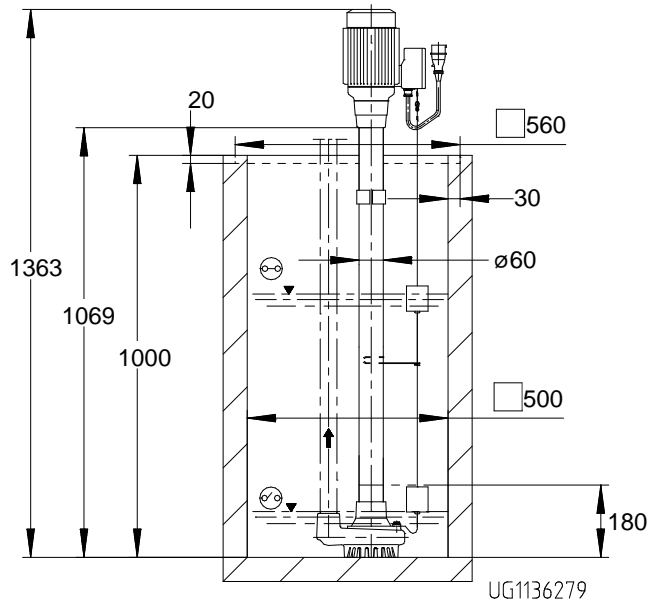


Kunden-Pos.-Nr.:
Bestell-Datum: 02.03.2011
Bestellnummer: Blitzangebot 2011-03-02
Menge: 1

Nummer:
Positionsnr.: 100
Datum: 02.03.2011
Seite: 5 / 7

Rotex 10/100 E
Identnummer 00529129

Versions-Nr.: 1



Darstellung ist nicht maßstäblich

Maße in mm

Aufstellungsplan



Kunden-Pos.-Nr.:
Bestell-Datum: 02.03.2011
Bestellnummer: Blitzangebot 2011-03-02
Menge: 1

Nummer:
Positionsnr.: 100
Datum: 02.03.2011
Seite: 6 / 7

Rotex 10/100 E
Identnummer 00529129

Versions-Nr.: 1

Motor

Motorfabrikat	Leroy Somer
Motorgröße	Is7113
Leistung Motor	0,55 kW
Drehzahl	2800 1/min
Lage Klemmenkasten	0°

Anschlüsse

Druckstutzen Nennweite	Rp 1 1/4 / ISO7-1
DN2	
Nenndruck drucks.	PN 10

Gewicht netto

Pumpe	26 kg
Summe	26 kg

Leitungen spannungsfrei anschließen!

Ausschreibungstext



Kunden-Pos.-Nr.:
 Bestell-Datum: 02.03.2011
 Bestellnummer: Blitzangebot 2011-03-02
 Menge: 1

Nummer:
 Positionsnr.: 100
 Datum: 02.03.2011
 Seite: 7 / 7

Rotex 10/100 E
 Identnummer 00529129

Versions-Nr.: 1

Positionsnr	Menge	Bezeichnung		
100	1	<p>Rotex 10/100 E Schmutzwasserpumpen Vertikale Tauchpumpe mit Kanalrad.Spiralgehäuse als Einlaufsieb ausgebildet.Pumpe über Tragrohr mit motor.Steckerfertig, mit Niveauschaltung.</p> <p>Pumpentyp Rotex Einbautiefe 1000,0 mm Fördermedium Wasser, sauberes Wasser Max. Mediumtemperatur 20,0 °C Temperaturgrenzen für gewählte 70,0 °C Werkstoffausführung max.</p> <p>Fördermenge 10,14 m³/h Förderhöhe 7,06 m Dichte 998 kg/m³ Viskosität 1,00 mm²/s Betriebsspannung 230 V Frequenz 50 Hz elektr. Anschlussleistung P1 0,77 kW Motorbemessungsleist. P2 0,55 kW Nennstrom max. 3,6 A Drehzahl 2800 1/min Netzart Einphasen (1~) Motorpolzahl 2 Motorisolierung F nach IEC 34-1 Wicklung 230 V Motorschutzart IP54 Motorfabrikat Leroy Somer Anschlussleitung H07RN-F 3G1 Stromanschluss Schuko 2P (ABL) Farbe Verkehrsgelb (RAL1023) Gesamtschichtdicke ca. 80 µm</p> <p>Werkstoffvariante Normal Druckgehäuse (107) Grauguss JL1040 Werkstoff Welle (210) Werkstoff Stahl C45+NGALCR HART Laufrad (230) Werkstoff Grauguss JL1040 Tragrohr (712) Werkstoff Stahl S195T+Z Aufstellart Vertikal Gewicht 26 kg Typ: Rotex 10 Hersteller KSB Artikelnr. 00529129</p>		