



Name des Unternehmens: -
Angelegt von: -
Telefon: -
Fax: -
Datum: -

Projekt: -
Referenznummer: -

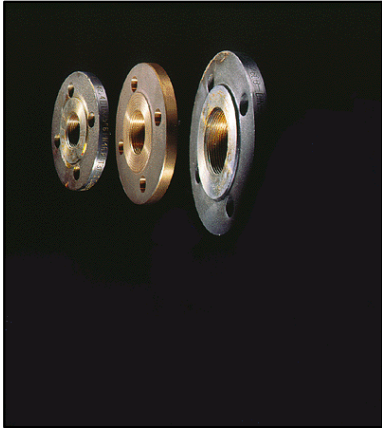
Kunde: -
Kundennummer: -
Kontakt: -

Position	Anz.	Beschreibung	Einzelpreis
	-1	Produktbezeichnung: A 2, connecting piece Produktnr.: 00535041 Produktnummer : 00535041 EAN Nummer : 5700390863661	auf Anfr.

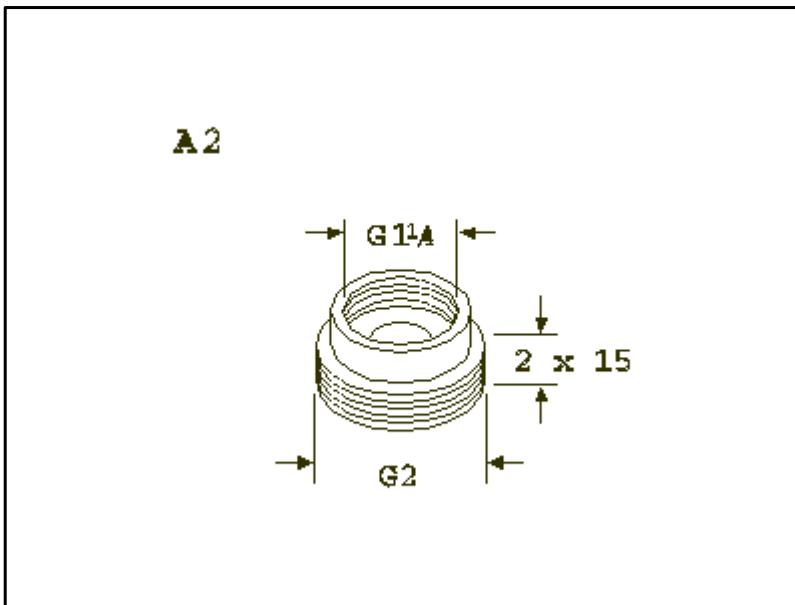
Name des Unternehmens: -
 Angelegt von: -
 Telefon: -
 Fax: -
 Datum: -

Projekt: -
 Referenznummer: -

Kunde: -
 Kundennummer: -
 Kontakt: -

Position	Anz.	Beschreibung	Einzelpreis
	-1	<p>Produktbezeichnung: A 2, connecting piece</p>  <p>Hinweis! Abbildung kann vom Produkt abweichen.</p> <p>Produktnr.: 00535041 Produktnummer : 00535041 EAN Nummer : 5700390863661</p>	auf Anfr.

00535041 A 2, connecting piece 50 Hz



Achtung! Soweit nicht anders angegeben, handelt es sich um Millimeterangaben (mm). Die vereinfachte Maßzeichnung zeigt nicht alle Einzelheiten.



Name des Unternehmens: -
Angelegt von: -
Telefon: -
Fax: -
Datum: -

Projekt: -
Referenznummer: -

Kunde: -
Kundennummer: -
Kontakt: -

Bestelldaten:

A 2, connecting piece

Anzahl -1

Produktnummer 00535041

Total: Preis auf Anfrage