



Name des Unternehmens: -  
Angelegt von: -  
Telefon: -  
Fax: -  
Datum: -

Projekt: -  
Referenznummer: -

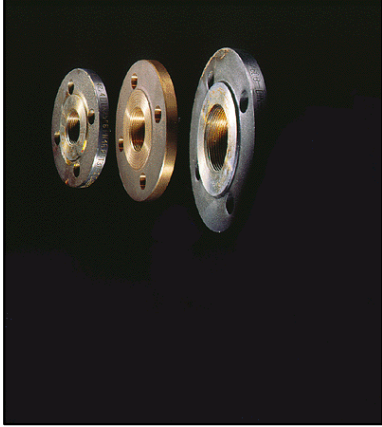
Kunde: -  
Kundennummer: -  
Kontakt: -

Position	Anz.	Beschreibung	Einzelpreis
	-1	<b>Produktbezeichnung: A 8, connecting piece</b> Produktnr.: 00535047 Produktnummer : 00535047 EAN Nummer : 5700390863920	auf Anfr.

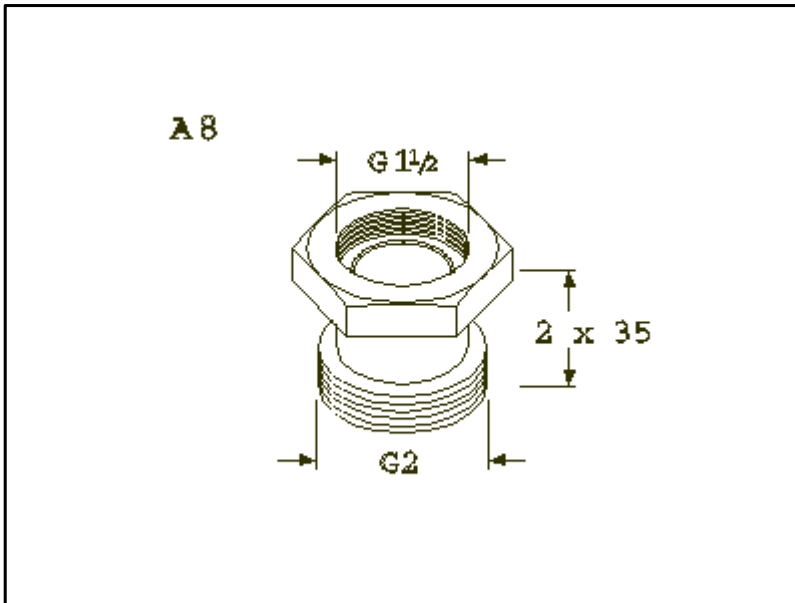
Name des Unternehmens: -  
 Angelegt von: -  
 Telefon: -  
 Fax: -  
 Datum: -

Projekt: -  
 Referenznummer: -

Kunde: -  
 Kundennummer: -  
 Kontakt: -

Position	Anz.	Beschreibung	Einzelpreis
	-1	<p>Produktbezeichnung: A 8, connecting piece</p>  <p>Hinweis! Abbildung kann vom Produkt abweichen.</p> <p>Produktnr.: 00535047                      Produktnummer : 00535047                      EAN Nummer : 5700390863920</p>	auf Anfr.

**00535047 A 8, connecting piece 50 Hz**



Achtung! Soweit nicht anders angegeben, handelt es sich um Millimeterangaben (mm). Die vereinfachte Maßzeichnung zeigt nicht alle Einzelheiten.



Name des Unternehmens: -  
Angelegt von: -  
Telefon: -  
Fax: -  
Datum: -

Projekt: -  
Referenznummer: -

Kunde: -  
Kundennummer: -  
Kontakt: -

**Bestelldaten:**

**A 8, connecting piece**

Anzahl -1  
Produktnummer 00535047

Total: Preis auf Anfrage