



Name des Unternehmens: -  
Angelegt von: -  
Telefon: -  
Fax: -  
Datum: -

Projekt: -  
Referenznummer: -

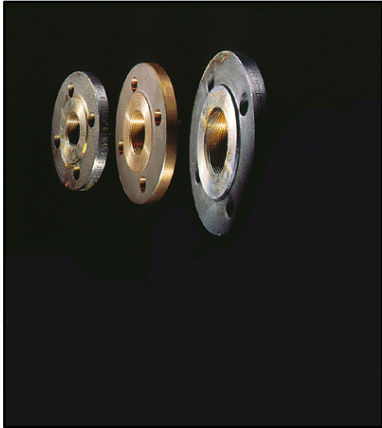
Kunde: -  
Kundennummer: -  
Kontakt: -

Position	Anz.	Beschreibung	Einzelpreis
	-1	<b>Produktbezeichnung: A 14, connecting piece</b> Produktnr.: 00535053 Produktnummer : 00535053 EAN Nummer : 5700390864101  <b>Installation:</b> Nenndruck (bar): PN 6	auf Anfr.

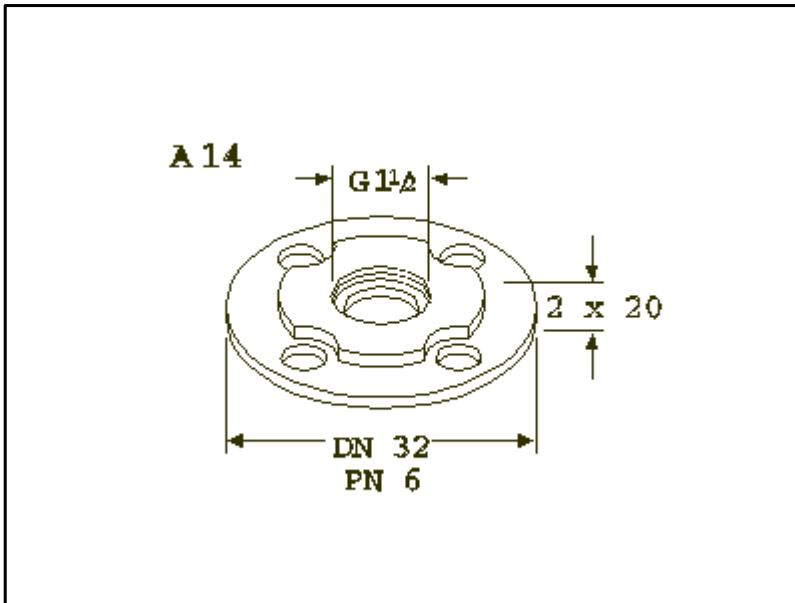
Name des Unternehmens: -  
 Angelegt von: -  
 Telefon: -  
 Fax: -  
 Datum: -

Projekt: -  
 Referenznummer: -

Kunde: -  
 Kundennummer: -  
 Kontakt: -

Position	Anz.	Beschreibung	Einzelpreis
	-1	<p><b>Produktbezeichnung: A 14, connecting piece</b></p>  <p>Hinweis! Abbildung kann vom Produkt abweichen.</p> <p>Produktnr.: 00535053                      Produktnummer : 00535053                      EAN Nummer : 5700390864101</p> <p>Installation:                      Nenndruck (bar): PN 6</p>	auf Anfr.

**00535053 A 14, connecting piece 50 Hz**



Achtung! Soweit nicht anders angegeben, handelt es sich um Millimeterangaben (mm). Die vereinfachte Maßzeichnung zeigt nicht alle Einzelheiten.



Name des Unternehmens: -  
Angelegt von: -  
Telefon: -  
Fax: -  
Datum: -

Projekt: -  
Referenznummer: -

Kunde: -  
Kundennummer: -  
Kontakt: -

**Bestelldaten:**

**A 14, connecting piece**

Anzahl -1

Produktnummer 00535053

Total: Preis auf Anfrage