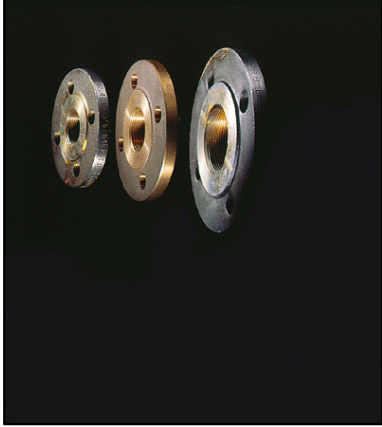


Name des Unternehmens: -
 Angelegt von: -
 Telefon: -
 Fax: -
 Datum: -

Projekt: -
 Referenznummer: -

Kunde: -
 Kundennummer: -
 Kontakt: -

Position	Anz.	Beschreibung	Einzelpreis
	-1	<p>Produktbezeichnung: Flanges for welding</p>  <p>Hinweis! Abbildung kann vom Produkt abweichen.</p> <p>Produktnr.: 00549802 Produktnummer : 00549802 EAN Nummer : 5708601054167</p> <p>Installation: Anschluss: DIN Nenndruck (bar): PN 10/16 Anzahl der Flansche: 2 Anzahl der Dichtungen: 2 Anzahl der Muttern: 8 Anzahl der Schrauben: 8</p> <p>Sonstiges: Standard: ISO 7005-1</p>	auf Anfr.

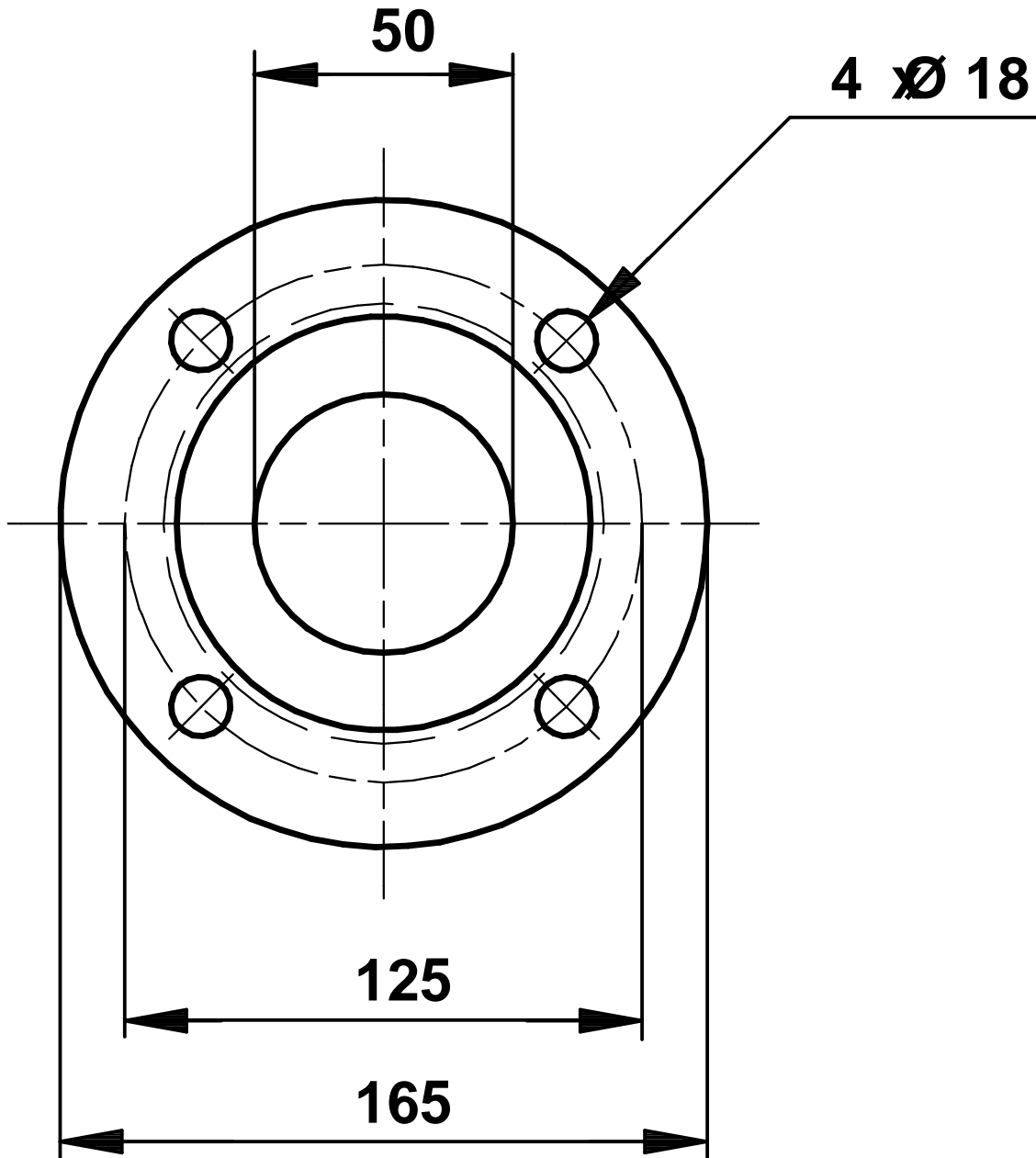


Name des Unternehmens: -
Angelegt von: -
Telefon: -
Fax: -
Datum: -

Projekt: -
Referenznummer: -

Kunde: -
Kundennummer: -
Kontakt: -

00549802 Flanges for welding 50 Hz



Achtung! Soweit nicht anders angegeben, handelt es sich um Millimeterangaben (mm). Die vereinfachte Maßzeichnung zeigt nicht alle Einzelheiten.