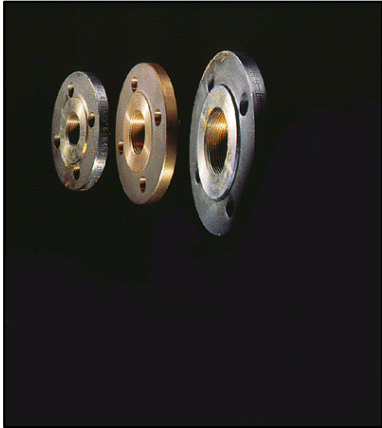


Name des Unternehmens: -  
 Angelegt von: -  
 Telefon: -  
 Fax: -  
 Datum: -

Projekt: -  
 Referenznummer: -

Kunde: -  
 Kundennummer: -  
 Kontakt: -

Position	Anz.	Beschreibung	Einzelpreis
	-1	<b>Produktbezeichnung: Flanges for welding</b>  <p>Hinweis! Abbildung kann vom Produkt abweichen.</p> <p>Produktnr.: 00559802            Produktnummer : 00559802            EAN Nummer : 5708601054211</p> <p>Installation:            Anschluss: DIN            Nenndruck (bar): PN 10/16            Anzahl der Flansche: 2            Anzahl der Dichtungen: 2            Anzahl der Muttern: 8            Anzahl der Schrauben: 8</p> <p><b>Sonstiges:</b>            Standard: ISO 7005-1</p>	auf Anfr.

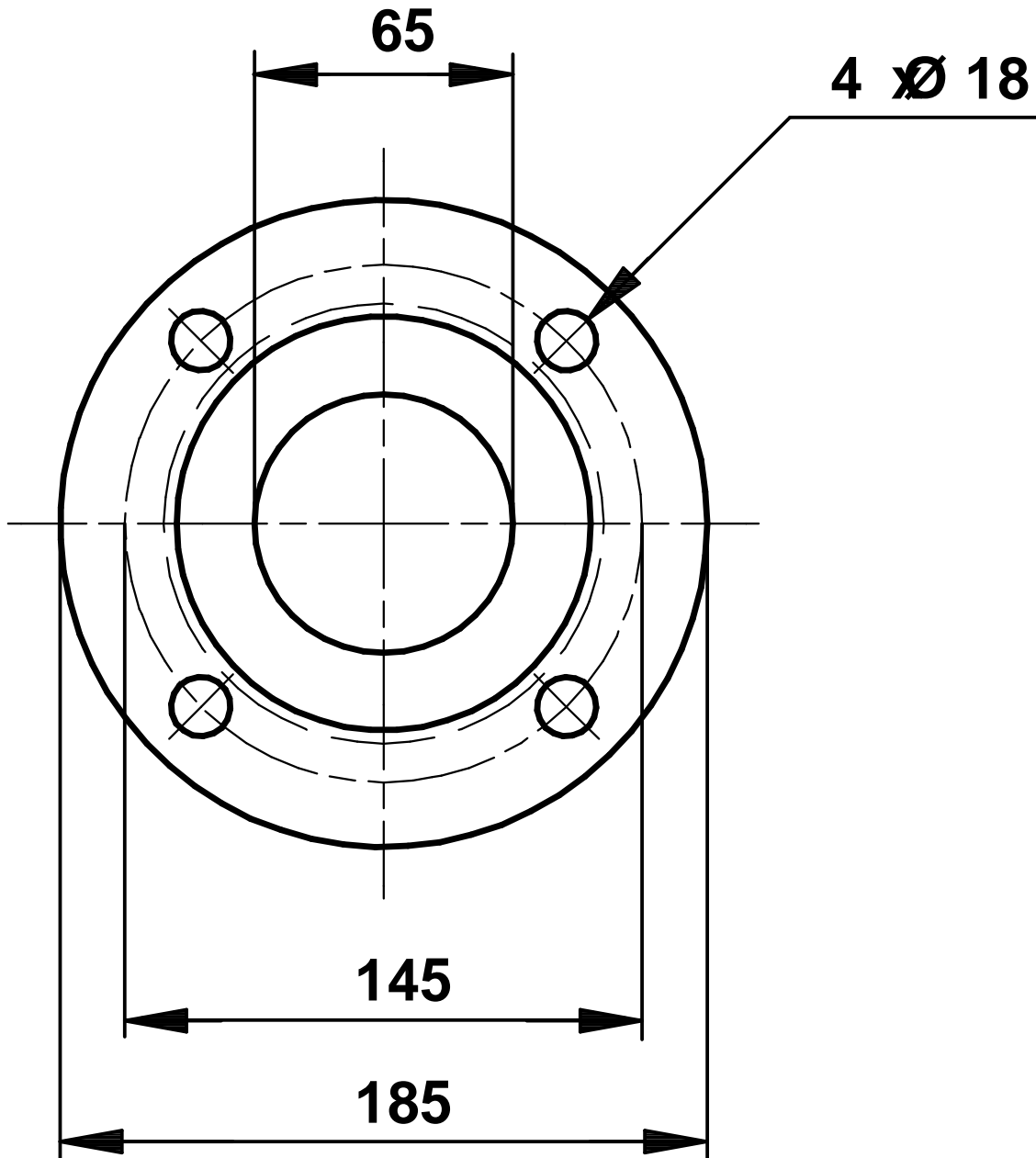


Name des Unternehmens: -  
Angelegt von: -  
Telefon: -  
Fax: -  
Datum: -

Projekt: -  
Referenznummer: -

Kunde: -  
Kundennummer: -  
Kontakt: -

**00559802 Flanges for welding 50 Hz**



Achtung! Soweit nicht anders angegeben, handelt es sich um Millimeterangaben (mm). Die vereinfachte Maßzeichnung zeigt nicht alle Einzelheiten.