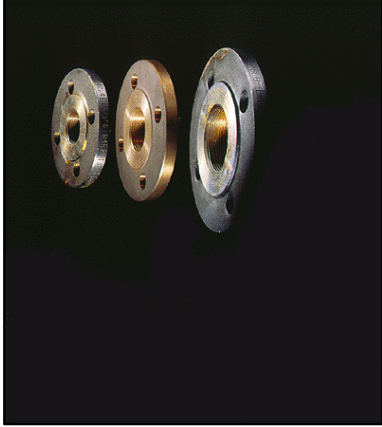


Projekt: -
 Referenznummer: -

Kunde: -
 Kundennummer: -
 Kontakt: -

Position	Anz.	Beschreibung	Einzelpreis														
	-1	<p>Produktbezeichnung: Flanges for welding</p>  <p>Hinweis! Abbildung kann vom Produkt abweichen.</p> <p>Produktnr.: 00569801 Produktnummer : 00569801 EAN Nummer : 5708601054242</p> <p>Installation:</p> <table> <tr> <td>Anschluss:</td> <td>DIN</td> </tr> <tr> <td>Nenndruck (bar):</td> <td>PN 10/16</td> </tr> <tr> <td>Anzahl der Flansche:</td> <td>2</td> </tr> <tr> <td>Anzahl der Dichtungen:</td> <td>2</td> </tr> <tr> <td>Anzahl der Muttern:</td> <td>16</td> </tr> <tr> <td>Anzahl der Schrauben:</td> <td>16</td> </tr> </table> <p>Sonstiges:</p> <table> <tr> <td>Standard:</td> <td>ISO 7005-1</td> </tr> </table>	Anschluss:	DIN	Nenndruck (bar):	PN 10/16	Anzahl der Flansche:	2	Anzahl der Dichtungen:	2	Anzahl der Muttern:	16	Anzahl der Schrauben:	16	Standard:	ISO 7005-1	auf Anfr.
Anschluss:	DIN																
Nenndruck (bar):	PN 10/16																
Anzahl der Flansche:	2																
Anzahl der Dichtungen:	2																
Anzahl der Muttern:	16																
Anzahl der Schrauben:	16																
Standard:	ISO 7005-1																

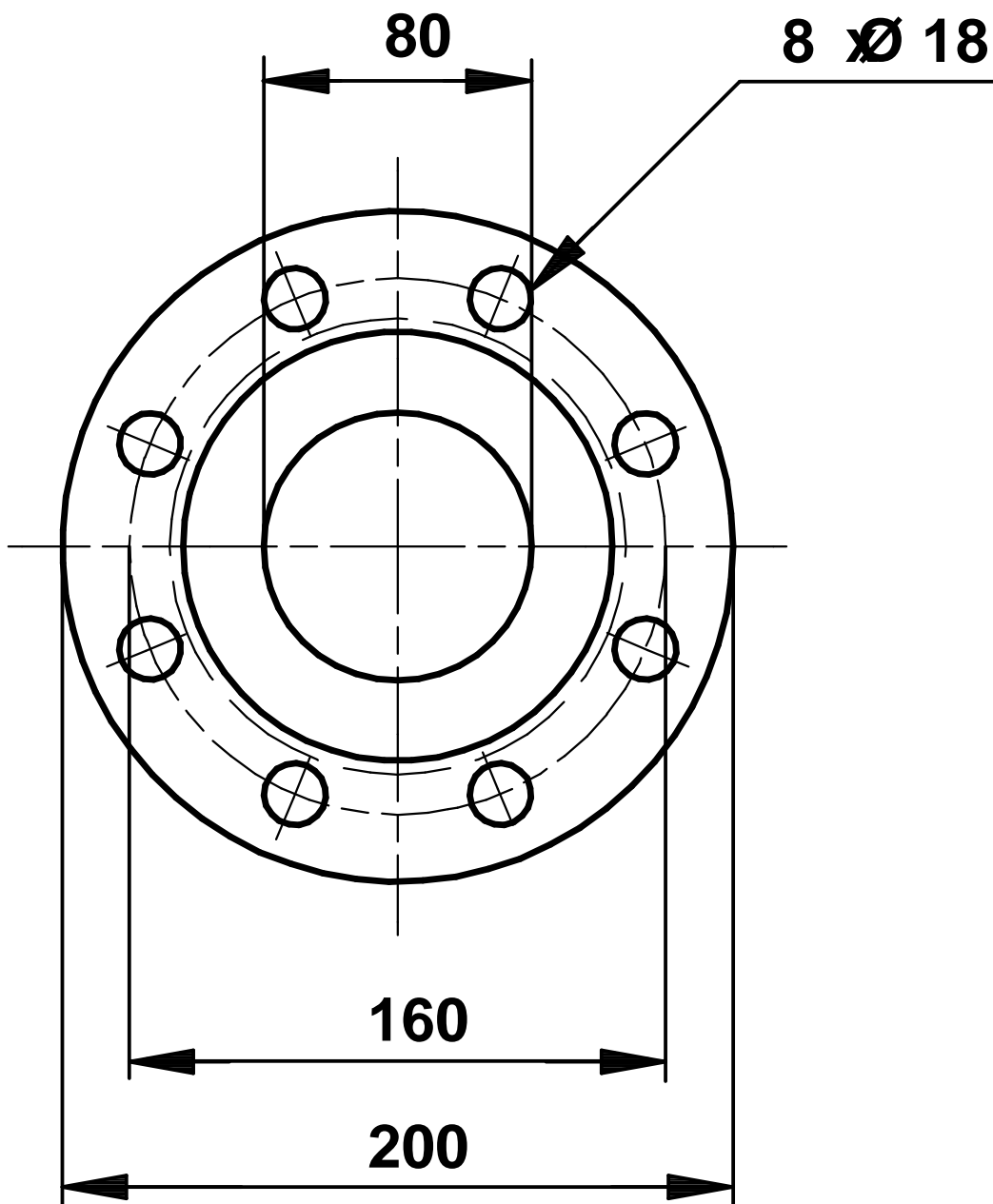


Name des Unternehmens: -
Angelegt von: -
Telefon: -
Fax: -
Datum: -

Projekt: -
Referenznummer: -

Kunde: -
Kundennummer: -
Kontakt: -

00569801 Flanges for welding 50 Hz



Achtung! Soweit nicht anders angegeben, handelt es sich um Millimeterangaben (mm). Die vereinfachte Maßzeichnung zeigt nicht alle Einzelheiten.