



Name des Unternehmens: -  
Angelegt von: -  
Telefon: -  
Fax: -  
Datum: -

Projekt: -  
Referenznummer: -

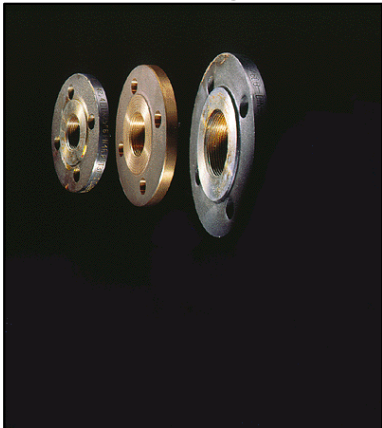
Kunde: -  
Kundennummer: -  
Kontakt: -

Position	Anz.	Beschreibung	Einzelpreis
	-1	<p><b>Produktbezeichnung: A 80-40, connecting piece</b> Produktnr.: 00569825 Produktnummer : 00569825 EAN Nummer :</p> <p>Werkstoffe: Material: Grauguss</p> <p><b>Installation:</b> Anschluss: DIN Nenndruck (bar): PN 10</p>	auf Anfr.

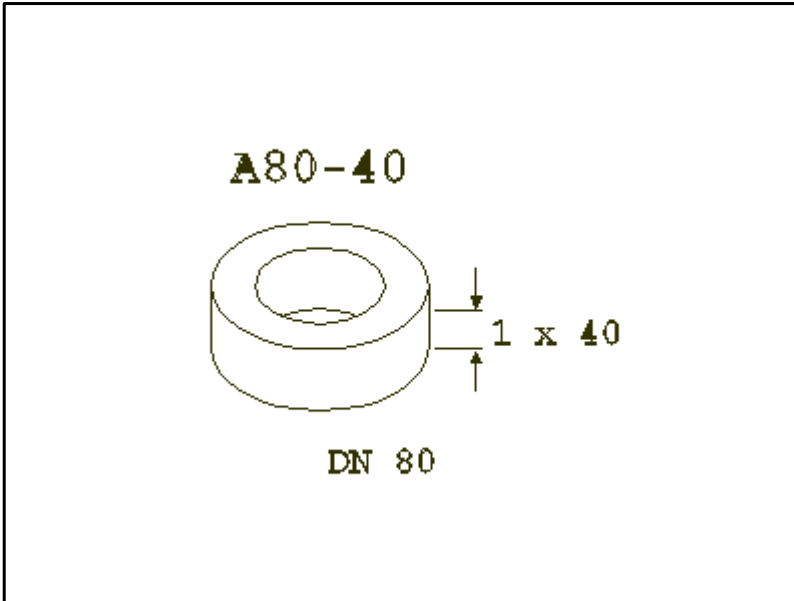
Name des Unternehmens: -  
 Angelegt von: -  
 Telefon: -  
 Fax: -  
 Datum: -

Projekt: -  
 Referenznummer: -

Kunde: -  
 Kundennummer: -  
 Kontakt: -

Position	Anz.	Beschreibung	Einzelpreis
	-1	<p><b>Produktbezeichnung: A 80-40, connecting piece</b></p>  <p>Hinweis! Abbildung kann vom Produkt abweichen.</p> <p>Produktnr.: 00569825                      Produktnummer : 00569825                      EAN Nummer :</p> <p><b>Werkstoffe:</b>                      Material: Grauguss</p> <p><b>Installation:</b>                      Anschluss: DIN                      Nenndruck (bar): PN 10</p>	auf Anfr.

**00569825 A 80-40, connecting piece 50 Hz**



Achtung! Soweit nicht anders angegeben, handelt es sich um Millimeterangaben (mm). Die vereinfachte Maßzeichnung zeigt nicht alle Einzelheiten.