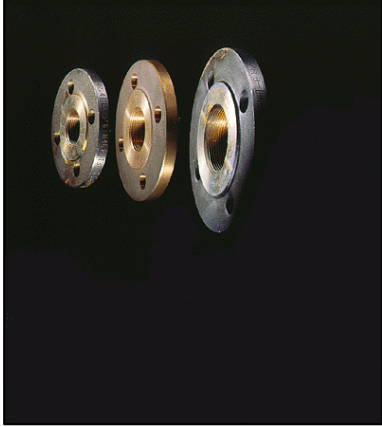


Name des Unternehmens: -  
 Angelegt von: -  
 Telefon: -  
 Fax: -  
 Datum: -

Projekt: -  
 Referenznummer: -

Kunde: -  
 Kundennummer: -  
 Kontakt: -

Position	Anz.	Beschreibung	Einzelpreis														
	-1	<p><b>Produktbezeichnung: Flanges for welding</b></p>  <p>Hinweis! Abbildung kann vom Produkt abweichen.</p> <p>Produktnr.: 00579902                      Produktnummer : 00579902                      EAN Nummer : 5708601054723</p> <p>Installation:</p> <table> <tr> <td>Anschluss:</td> <td>DIN</td> </tr> <tr> <td>Nenndruck (bar):</td> <td>PN 6</td> </tr> <tr> <td>Anzahl der Flansche:</td> <td>2</td> </tr> <tr> <td>Anzahl der Dichtungen:</td> <td>2</td> </tr> <tr> <td>Anzahl der Muttern:</td> <td>8</td> </tr> <tr> <td>Anzahl der Schrauben:</td> <td>8</td> </tr> </table> <p><b>Sonstiges:</b></p> <table> <tr> <td>Standard:</td> <td>ISO 7005-1</td> </tr> </table>	Anschluss:	DIN	Nenndruck (bar):	PN 6	Anzahl der Flansche:	2	Anzahl der Dichtungen:	2	Anzahl der Muttern:	8	Anzahl der Schrauben:	8	Standard:	ISO 7005-1	auf Anfr.
Anschluss:	DIN																
Nenndruck (bar):	PN 6																
Anzahl der Flansche:	2																
Anzahl der Dichtungen:	2																
Anzahl der Muttern:	8																
Anzahl der Schrauben:	8																
Standard:	ISO 7005-1																

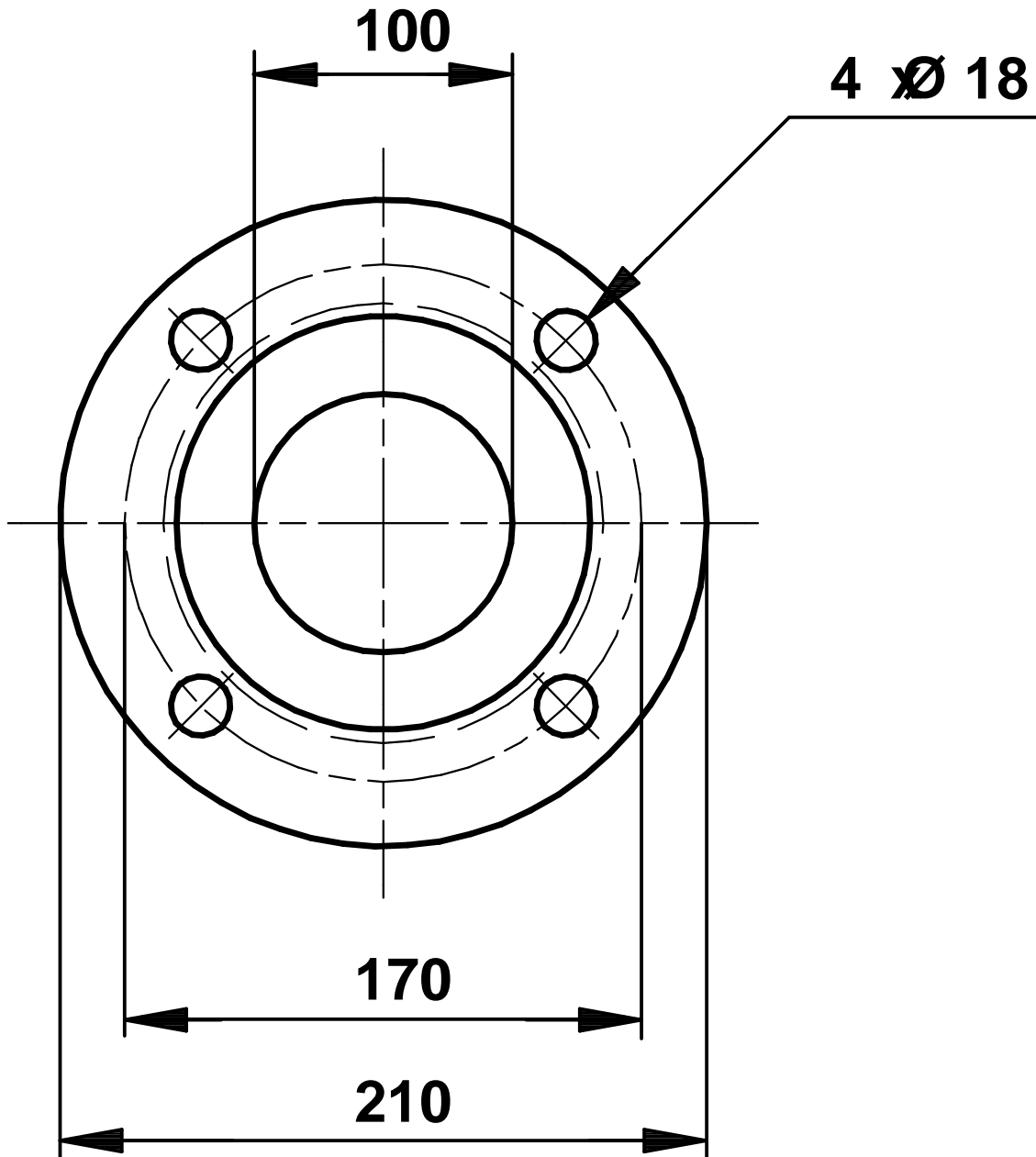


Name des Unternehmens: -  
Angelegt von: -  
Telefon: -  
Fax: -  
Datum: -

Projekt: -  
Referenznummer: -

Kunde: -  
Kundennummer: -  
Kontakt: -

**00579902 Flanges for welding 50 Hz**



Achtung! Soweit nicht anders angegeben, handelt es sich um Millimeterangaben (mm). Die vereinfachte Maßzeichnung zeigt nicht alle Einzelheiten.