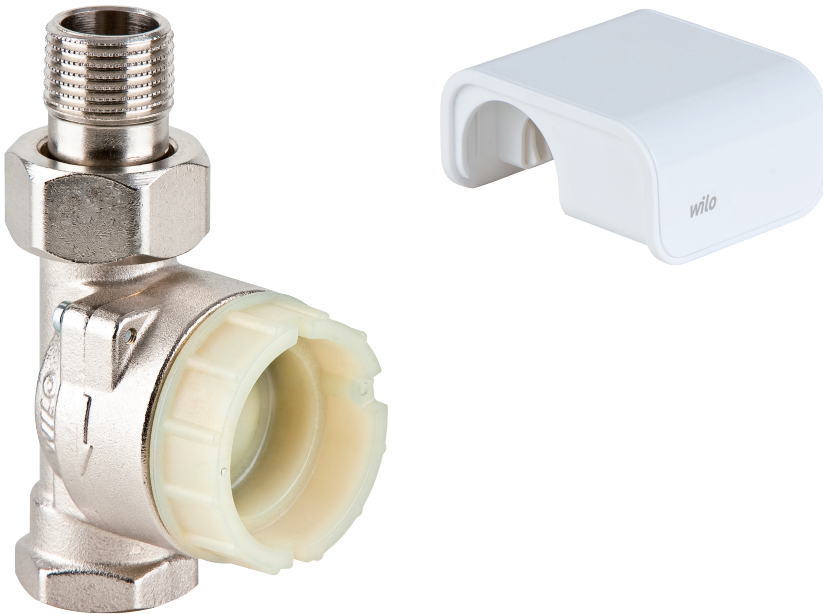


## Produktbeschreibung: Pumpenadapter Durchgang + Verkleidung



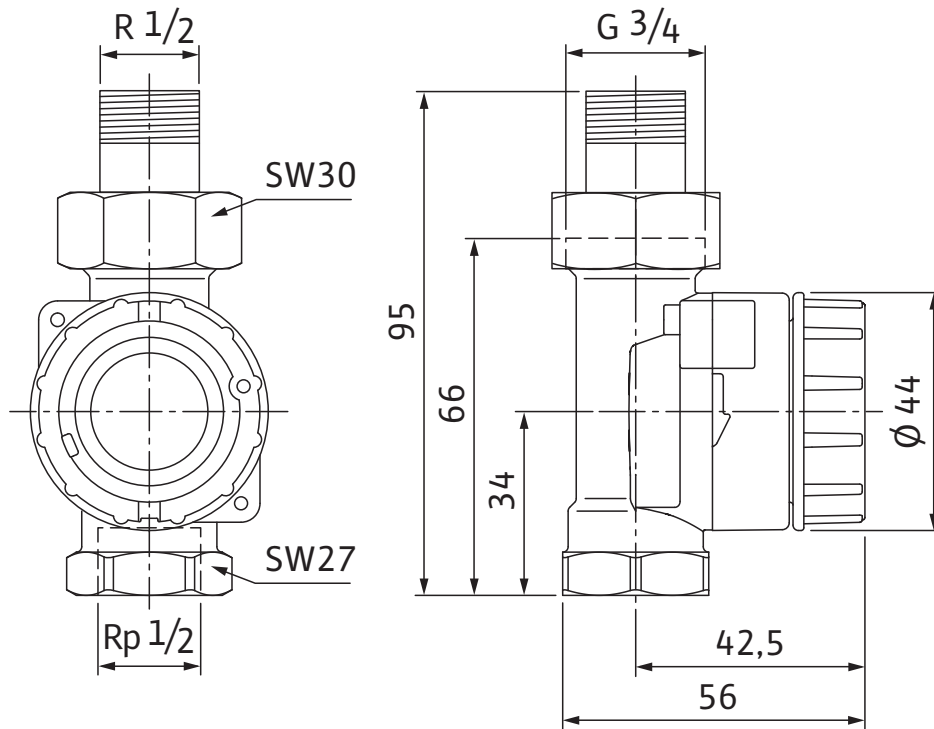
### Beschreibung

Anwendung in Verbindung mit Wilo-Heatfixx. Bestehend aus:

- Pumpenadapter Durchgang (Montage des Adapters wahlweise rechts oder links am Heizkörper)
- Verkleidung (Farbe: weiß) zur vollständigen Abdeckung des Heatfixx Pumpenadapters Durchgang

Maße und Maßzeichnungen: Wilo-Pumpenadapter Durchgang + Verkleidung

Maßzeichnung



Maße und Maßzeichnungen: Wilo-Pumpenadapter Durchgang + Verkleidung

Maßzeichnung

