

Produktbeschreibung: Pumpenadapter H-Durchgang + Verkleidung



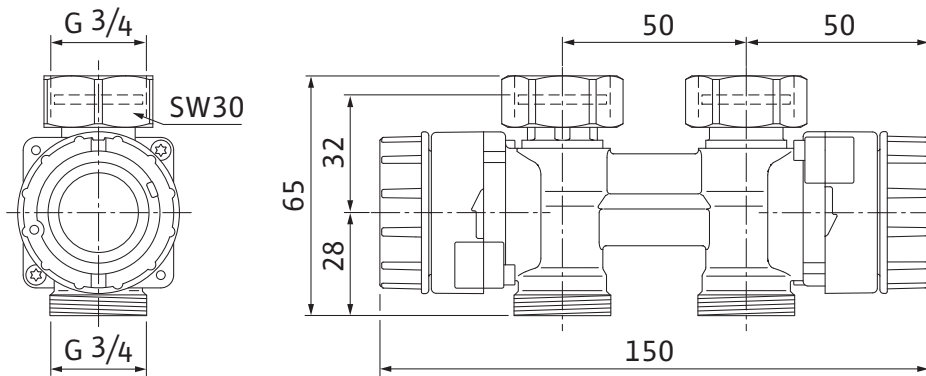
Beschreibung

Anwendung in Verbindung mit Wilo-Heatfix. Bestehend aus:

- Pumpenadapter H-Durchgang (zum Anschluss an Heizkörper mit unterem Zweipunktanschluss. Montage der Pumpe wahlweise rechts oder links am Adapter)
- Verkleidung (Farbe: weiß) zur vollständigen Abdeckung des Heatfix Pumpenadapters H-Durchgang

Maße und Maßzeichnungen: Wilo-Pumpenadapter H-Durchgang + Verkleidung

Maßzeichnung



Maße und Maßzeichnungen: Wilo-Pumpenadapter H-Durchgang + Verkleidung

Maßzeichnung

