

Produktbeschreibung: Pumpenadapter H-Winkel links + Verkleidung



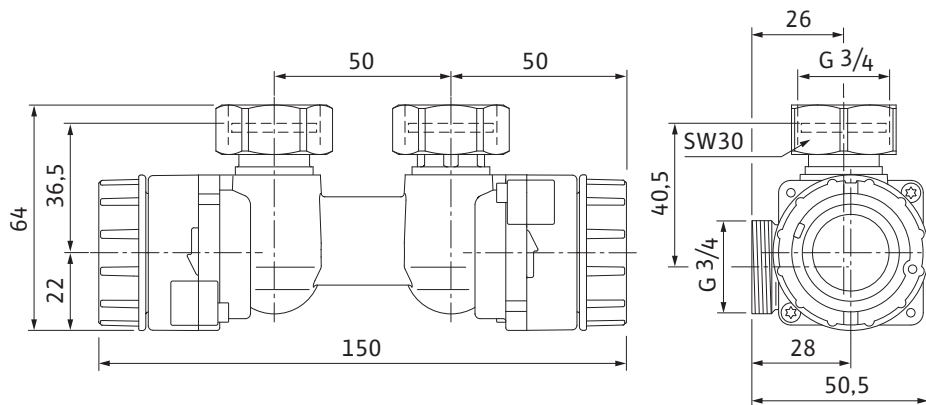
Beschreibung

Anwendung in Verbindung mit Wilo-Heatfixx. Bestehend aus:

- Pumpenadapter -Winkel rechts (zum Anschluss an Heizkörper mit unterem Zweipunktanschluss. Montage der Pumpe links am Adapter)
- Verkleidung (Farbe: weiß) zur vollständigen Abdeckung des Heatfixx Pumpenadapters inkl. der montierten Pumpe

Maße und Maßzeichnungen: Wilo-Pumpenadapter H-Winkel links + Verkleidung

Maßzeichnung



Maße und Maßzeichnungen: Wilo-Pumpenadapter H-Winkel links + Verkleidung

Maßzeichnung

