





Name des Unternehmens: -  
Angelegt von: -  
Telefon: -  
Fax: -  
Datum: -

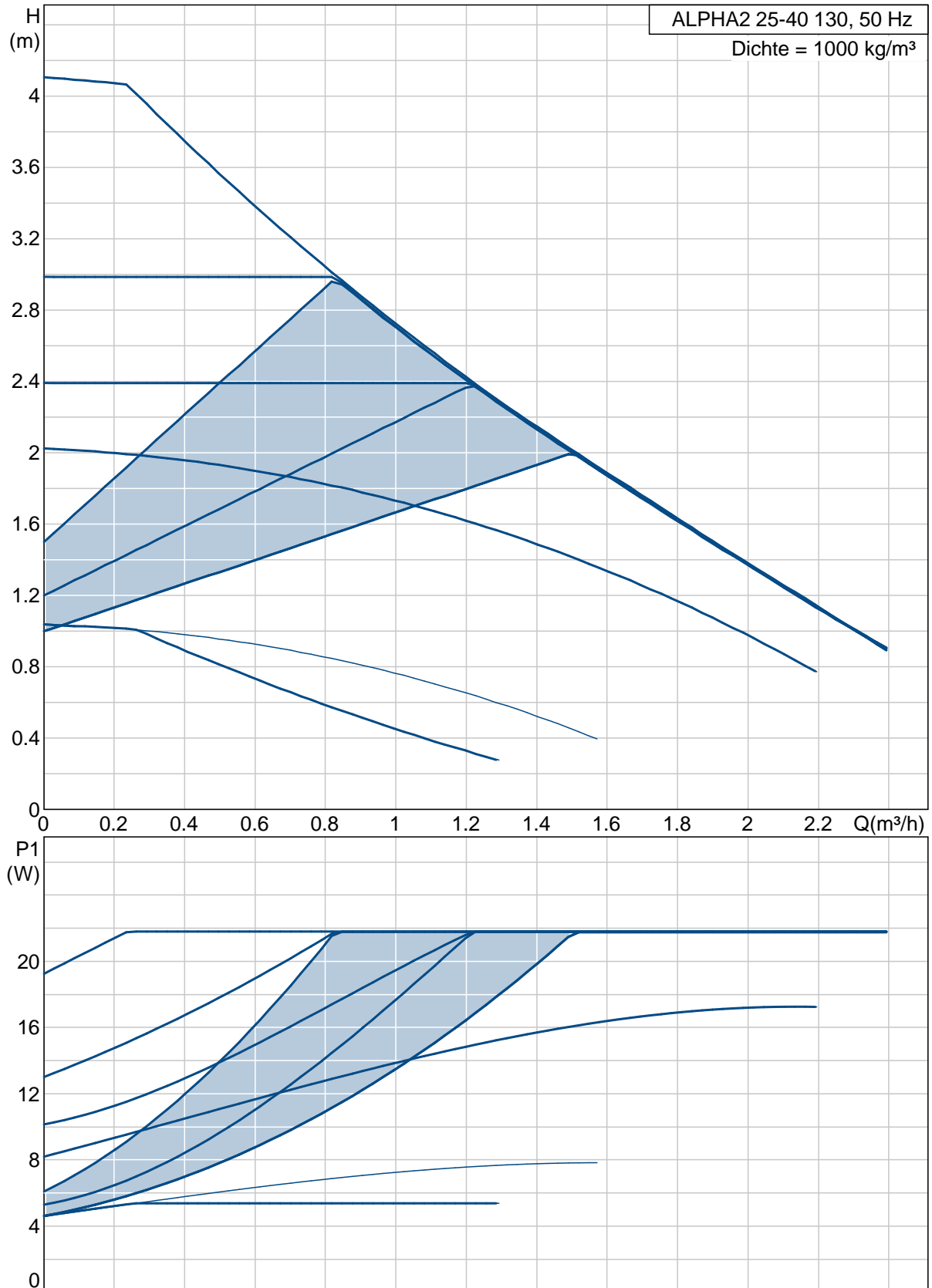
Position	Anz.	Beschreibung	Einzelpreis
		Energielelabel: A	

Position	Anz.	Beschreibung	Einzelpreis
	1	<p><b>Umwälzpumpe, Typ ALPHA2 25-40 130</b></p>  <p>Hinweis! Abbildung kann vom Produkt abweichen.</p> <p>Produktnr.: 95047517</p> <p>Hocheffiziente Nassläuferpumpe mit Permanentmagnetmotor (ECM-Technologie) und integrierter elektronischer Leistungsanpassung durch stufenlose Drehzahländerung zur Förderung von Heizungswasser gemäß VDI 2035.</p> <p><b>Eigenschaften und Produktvorteile:</b></p> <ul style="list-style-type: none"> <li>* AUTOADAPT Funktion</li> <li>* Handwerkermarke</li> <li>* 5 1/4 Jahre Gewährleistung ab Produktionsdatum 01.04.07</li> <li>* Geringer Energieverbrauch durch Energieeffizienzklasse A optional auch in Edelstahl</li> <li>* Drehzahlgeregelte Pumpe erfüllt die Anforderungen der Energieeinsparverordnung (EnEV) §14(3)</li> <li>* Automatische Nachtabsenkung hilft zusätzlich Energie zu sparen</li> <li>* Geregelt oder feste Drehzahl, einfache Einstellung über Softtouch</li> <li>* Einstellung der Regelungsart und Regelkurve über Softtouch</li> <li>* Anzeige der aktuellen Leistungsaufnahme auf Display</li> <li>* Einfacher elektrischer Anschluss durch ALPHA-Stecker</li> <li>* Spaltrohr, Lagerplatte und Rotorkappe aus Edelstahl</li> <li>* Kein externer Motorschutz erforderlich durch blockierstromfesten einphasigen Motor</li> </ul> <p><b>Fördermedium:</b>                      Medientemperaturbereich: 2 .. 110 °C</p> <p><b>Technische Daten:</b>                      Temperaturklasse: 110                      Max. Betriebsdruck: 10 bar                      Prüfkennzeichen auf dem Typenschild: VDE,GS,CE</p> <p><b>Werkstoffe:</b>                      Pumpengehäuse: Grauguß                      EN-JL 1020                      ASTM A48-25 B                      Laufrad: Composite, PP</p> <p><b>Installation:</b>                      Bereich der Umgebungstemperatur: 0 .. 40 °C                      Max. Betriebsdruck: 10 bar                      Nennweite: G 1 1/2                      Nenndruck (bar): PN 10</p>	auf Anfr.

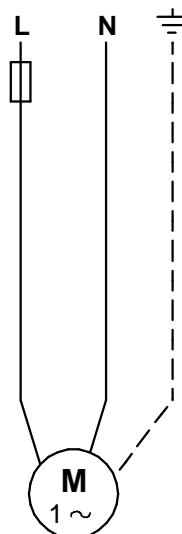
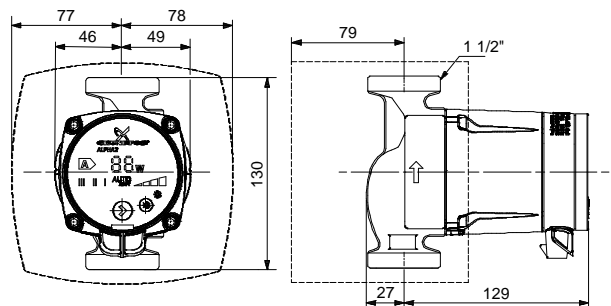
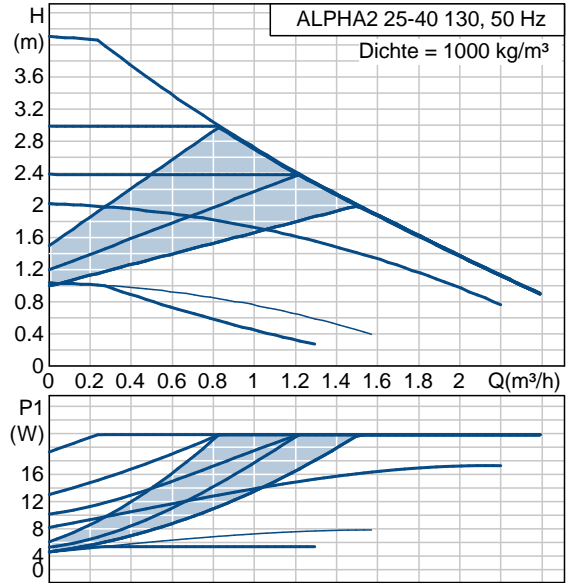
Position	Anz.	Beschreibung	Einzelpreis
		Einbaulänge: 130 mm  <b>Elektrische Daten:</b> Strom Aufnahme - P1: 5 .. 22 W Maximaler Stromverbrauch: 0.05 .. 0.19 A Netzfrequenz: 50 Hz Nenn-Spannung: 1 x 230 V Schutzart (IEC 34-5): 42 Isolationsklasse (IEC 85): F  Sonstiges: Nettogewicht: 1.9 kg Bruttogewicht: 2.1 kg Versandvolumen: 0.004 m <sup>3</sup> Energielabel: A	



**95047517 ALPHA2 25-40 130 50 Hz**

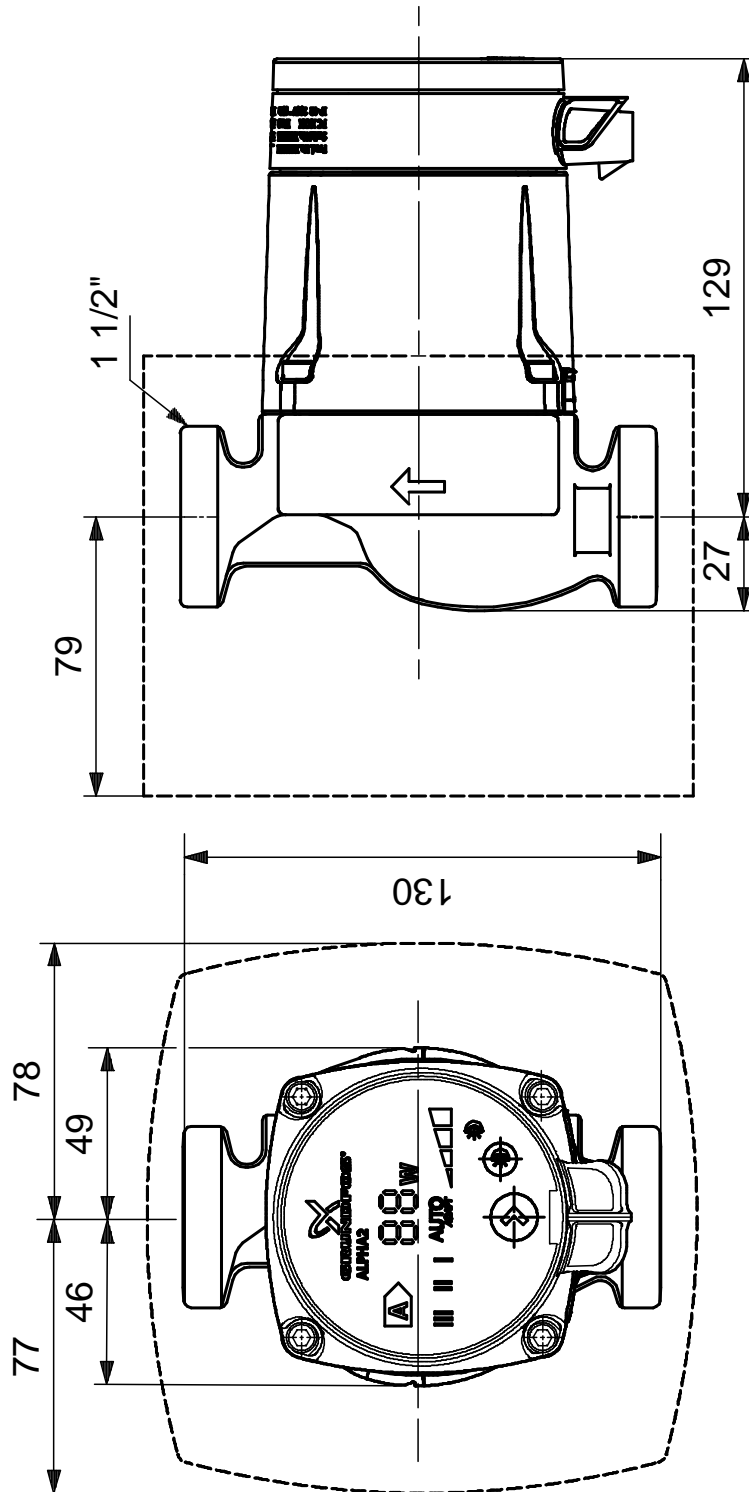


Beschreibung	Daten
Produktbezeichnung:	ALPHA2 25-40 130
Produktnummer:	95047517
EAN Nummer:	5700838557954
<b>Technische Daten:</b>	
Maximale Förderhöhe:	40 dm
Temperaturklasse:	110
Max. Betriebsdruck	10 bar
Prüfkennzeichen auf dem Typenschild:	VDE,GS,CE
<b>Werkstoffe:</b>	
Pumpengehäuse:	Grauguß EN-JL 1020 ASTM A48-25 B
Laufrad:	Composite, PP
<b>Installation:</b>	
Bereich der Umgebungstemperatur	0 .. 40 °C
Max. Betriebsdruck	10 bar
Nennweite:	G 1 1/2
Nenndruck (bar):	PN 10
Einbaulänge:	130 mm
<b>Fördermedium:</b>	
Medientemperaturbereich	2 .. 110 °C
<b>Elektrische Daten:</b>	
Strom Aufnahme - P1	5 .. 22 W
Maximaler Stromverbrauch:	0.05 .. 0.19 A
Netzfrequenz:	50 Hz
Nenn-Spannung:	1 x 230 V
Schutzart (IEC 34-5):	42
Isolationsklasse (IEC 85):	F
Motorschutz:	keine
Temperaturschutz:	ELEC
<b>Art der Steuerung:</b>	
Automatische Nachtabsenkung:	Automatische Nachtabsenkung integriert
manuelle Drehzahlumschaltung:	6H
<b>Sonstiges:</b>	
Nettogewicht:	1.9 kg
Bruttogewicht:	2.1 kg
Versandvolumen:	0.004 m³
Energielabel:	A
Verkaufsregion:	D



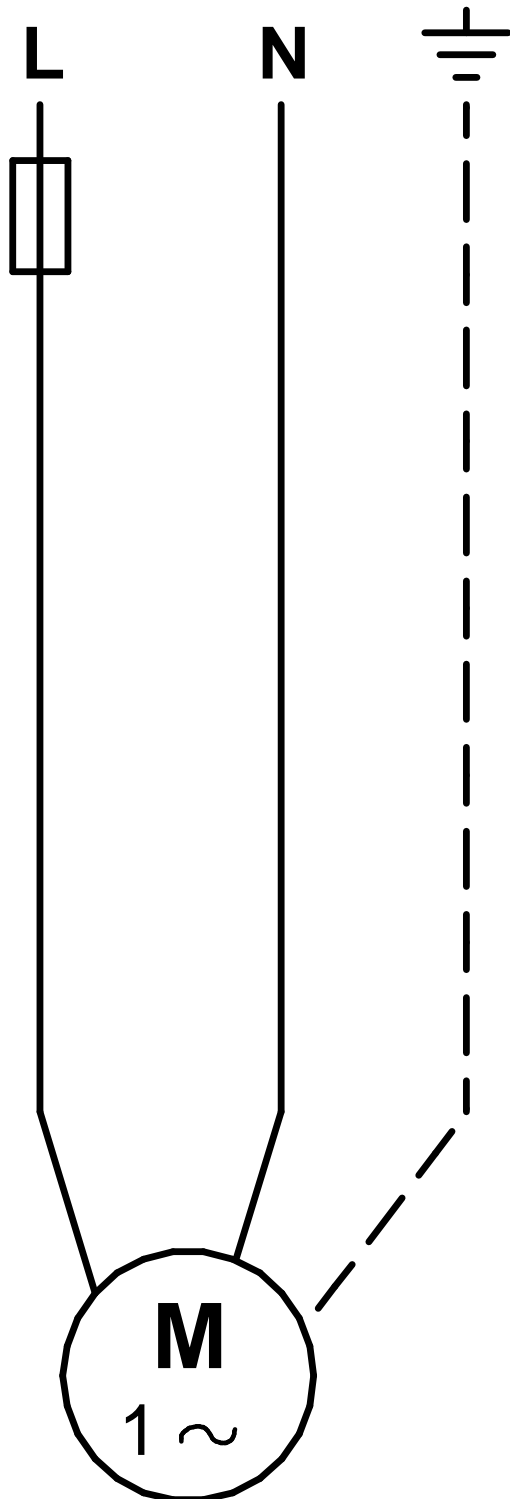


95047517 ALPHA2 25-40 130 50 Hz



Achtung! Soweit nicht anders angegeben, handelt es sich um Millimeterangaben (mm). Die vereinfachte Maßzeichnung zeigt nicht alle Einzelheiten.

95047517 ALPHA2 25-40 130 50 Hz



Hinweis: Alle Einheiten in [mm] soweit nicht anders bezeichnet.