

Kunden-Pos.-Nr.:  
 Bestell-Datum: 02.03.2011  
 Bestellnummer: Blitzangebot 2011-03-02  
 Menge: 1

Nummer:  
 Positionsnr.: 100  
 Datum: 02.03.2011  
 Seite: 1 / 7

**Rotex 70 E**  
 Identnummer 29101100

Versions-Nr.: 1

**Betriebsdaten**

Fördermedium	Wasser sauberes Wasser Chemisch und mechanisch die Werkstoffe nicht angreifend	Fördermenge	6,88 m³/h
Temperatur Fördermedium	20,0 °C	Förderhöhe	3,78 m
Mediumdichte	998 kg/m³	Pumpendrehzahl	2800 1/min
Viskosität Fördermedium	1,00 mm²/s	Massenstrom	1,91 kg/s
		Nullpunktförderhöhe	6,43 m

**Ausführung**

Pumpennorm	KSB Wellentauchpumpe	Lauftradform	Radiales off. Mehrkanalrad (O)
Aufstellart	Vertikal	Lauftraddurchmesser	80,0 mm
Einbautiefe	1000,0 mm	Drehrichtung von Antriebsseite	Rechts im Uhrzeigersinn
Saugstutzen Stellung	axial	Lagerdichtung	Nilosring
Druckstutzen Nennweite	Rp 1 1/4	Lagerart	Wälzlager
Druckstutzen Nenndruck	PN 10	Schmierart Antriebsseite	Fett
Stellung Pumpenausstritt	oben (0°/360°)	Lagerart (pumpenseitig)	Gleitlager
Flanschnorm Druckstutzen	ISO7-1	Schmierart (pumpenseitig)	fördermediumgeschmiert
Berührungsschutz	mit	Farbe	Verkehrsgelb (RAL1023)

**Antrieb, Zubehör**

Antriebstyp	Elektromotor	Motornennstrom	2,7 A
Motorfabrikat	Leroy Somer	Wärmeklasse	F nach IEC 34-1
Bereitstellung Antrieb durch	Standardmotor liefert KSB - montiert KSB	Motorschutzart	IP54
Bauform	Nein	Cosphi bei 4/4 Last	0,85
Motorgröße	Is71pl2	Wicklung	230 V
Effizienzklasse	unzutreffend	Motorpolzahl	2
Frequenz	50 Hz	Schaltart	Direkteinschaltung
Betriebsspannung	230 V	Motor Kühlmethode	Oberflächenkühlung
Motorbemessungsleist. P2	0,37 kW		

**Werkstoffe**

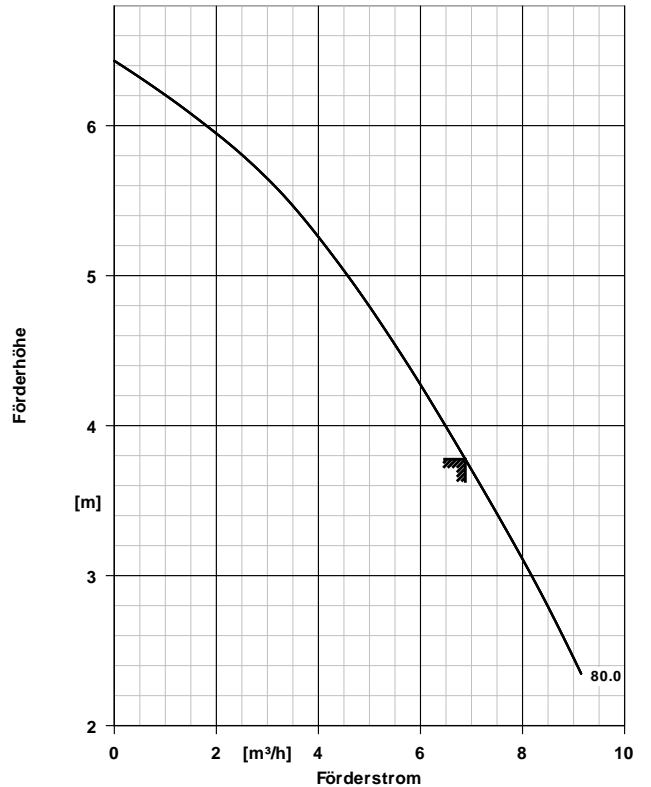
Spiralgehäuse (102)	Grauguss JL1040	Lauftrad (230)	Polyamid (mit CuZn verstärkter Kunststoff)
Welle (210)	Vergütungsstahl C45+N	Tragrohr (712)	Stahl S195T+Z

Kunden-Pos.-Nr.:  
 Bestell-Datum: 02.03.2011  
 Bestellnummer: Blitzangebot 2011-03-02  
 Menge: 1

Nummer:  
 Positionsnr.: 100  
 Datum: 02.03.2011  
 Seite: 2 / 7

**Rotex 70 E**  
 Identnummer 29101100

Versions-Nr.: 1

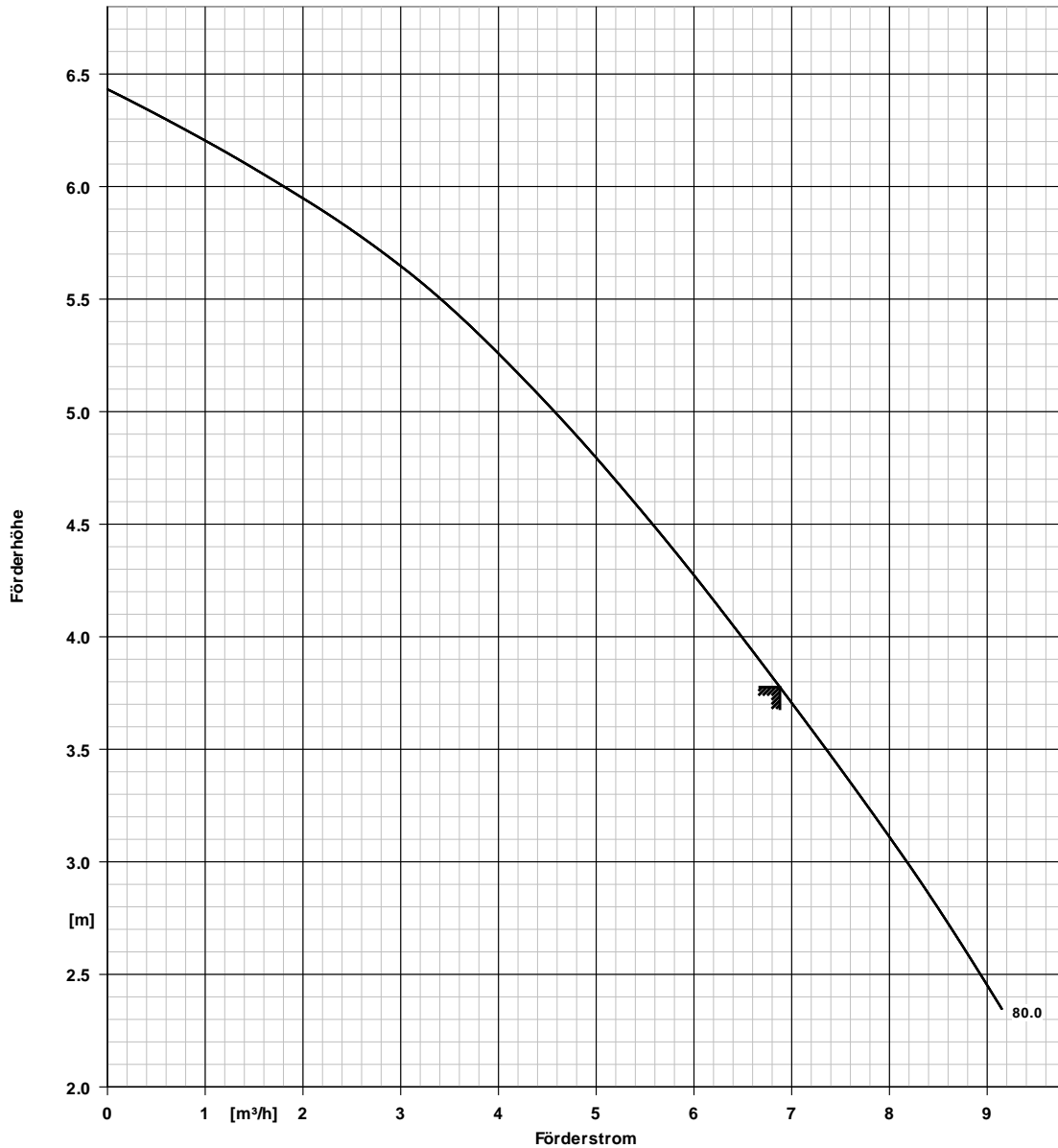
 <p>The graph plots Förderhöhe [m] on the y-axis (ranging from 2 to 6) against Förderstrom [m³/h] on the x-axis (ranging from 0 to 10). A downward-sloping curve represents the pump's performance. A specific operating point is marked with a small square and labeled '80.0' at approximately 6.8 m³/h and 3.8 m Förderhöhe.</p>	<p><b>Werkstoffe</b>                  Spiralgehäuse (102) Grauguss JL1040                  Welle (210) Vergütungsstahl C45+N                  Laufrad (230) Polyamid (mit CuZn verstärkter Kunststoff)</p> <p><b>Betriebsdaten</b>                  Fördermedium Wasser                  sauberes Wasser                  Chemisch und mechanisch die Werkstoffe nicht angreifend                  Temperatur Fördermedium 20,0 °C                  Fördermenge 6,88 m³/h                  Förderhöhe 3,78 m                  Pumpendrehzahl 2800 1/min</p> <p><b>Antrieb, Zubehör</b>                  Antriebstyp Elektromotor                  Effizienzklasse unzutreffend                  Frequenz 50 Hz                  Betriebsspannung 230 V                  Motorbemessungsleist. P2 0,37 kW                  Motornennstrom 2,7 A                  Wärmeklasse F nach IEC 34-1                  Motorschutzart IP54                  Wicklung 230 V</p>																								
<p><b>Ausführung</b></p> <table border="0"> <tr><td>Pumpennorm</td><td>KSB Wellentauchpumpe</td></tr> <tr><td>Aufstellart</td><td>Vertikal</td></tr> <tr><td>Einbautiefe</td><td>1000,0 mm</td></tr> <tr><td>Druckstutzen Nennweite</td><td>Rp 1 1/4</td></tr> <tr><td>Druckstutzen Nenndruck</td><td>PN 10</td></tr> <tr><td>Flanschnorm Druckstutzen</td><td>ISO7-1</td></tr> <tr><td>Berührungsschutz</td><td>mit</td></tr> <tr><td>Laufradform</td><td>Radiales off. Mehrkanalrad (O)</td></tr> <tr><td>Laufraddurchmesser</td><td>80,0 mm</td></tr> <tr><td>Drehrichtung von Antriebsseite</td><td>Rechts im Uhrzeigersinn</td></tr> <tr><td>Schmierart (pumpenseitig)</td><td>fördermediumgeschmiert</td></tr> <tr><td>Farbe</td><td>Verkehrsgelb (RAL1023)</td></tr> </table>	Pumpennorm	KSB Wellentauchpumpe	Aufstellart	Vertikal	Einbautiefe	1000,0 mm	Druckstutzen Nennweite	Rp 1 1/4	Druckstutzen Nenndruck	PN 10	Flanschnorm Druckstutzen	ISO7-1	Berührungsschutz	mit	Laufradform	Radiales off. Mehrkanalrad (O)	Laufraddurchmesser	80,0 mm	Drehrichtung von Antriebsseite	Rechts im Uhrzeigersinn	Schmierart (pumpenseitig)	fördermediumgeschmiert	Farbe	Verkehrsgelb (RAL1023)	
Pumpennorm	KSB Wellentauchpumpe																								
Aufstellart	Vertikal																								
Einbautiefe	1000,0 mm																								
Druckstutzen Nennweite	Rp 1 1/4																								
Druckstutzen Nenndruck	PN 10																								
Flanschnorm Druckstutzen	ISO7-1																								
Berührungsschutz	mit																								
Laufradform	Radiales off. Mehrkanalrad (O)																								
Laufraddurchmesser	80,0 mm																								
Drehrichtung von Antriebsseite	Rechts im Uhrzeigersinn																								
Schmierart (pumpenseitig)	fördermediumgeschmiert																								
Farbe	Verkehrsgelb (RAL1023)																								

Kunden-Pos.-Nr.:  
Bestell-Datum: 02.03.2011  
Bestellnummer: Blitzangebot 2011-03-02  
Menge: 1

Nummer:  
Positionsnr.: 100  
Datum: 02.03.2011  
Seite: 3 / 7

**Rotex 70 E**  
Identnummer 29101100

Versions-Nr.: 1



### Kurven Daten

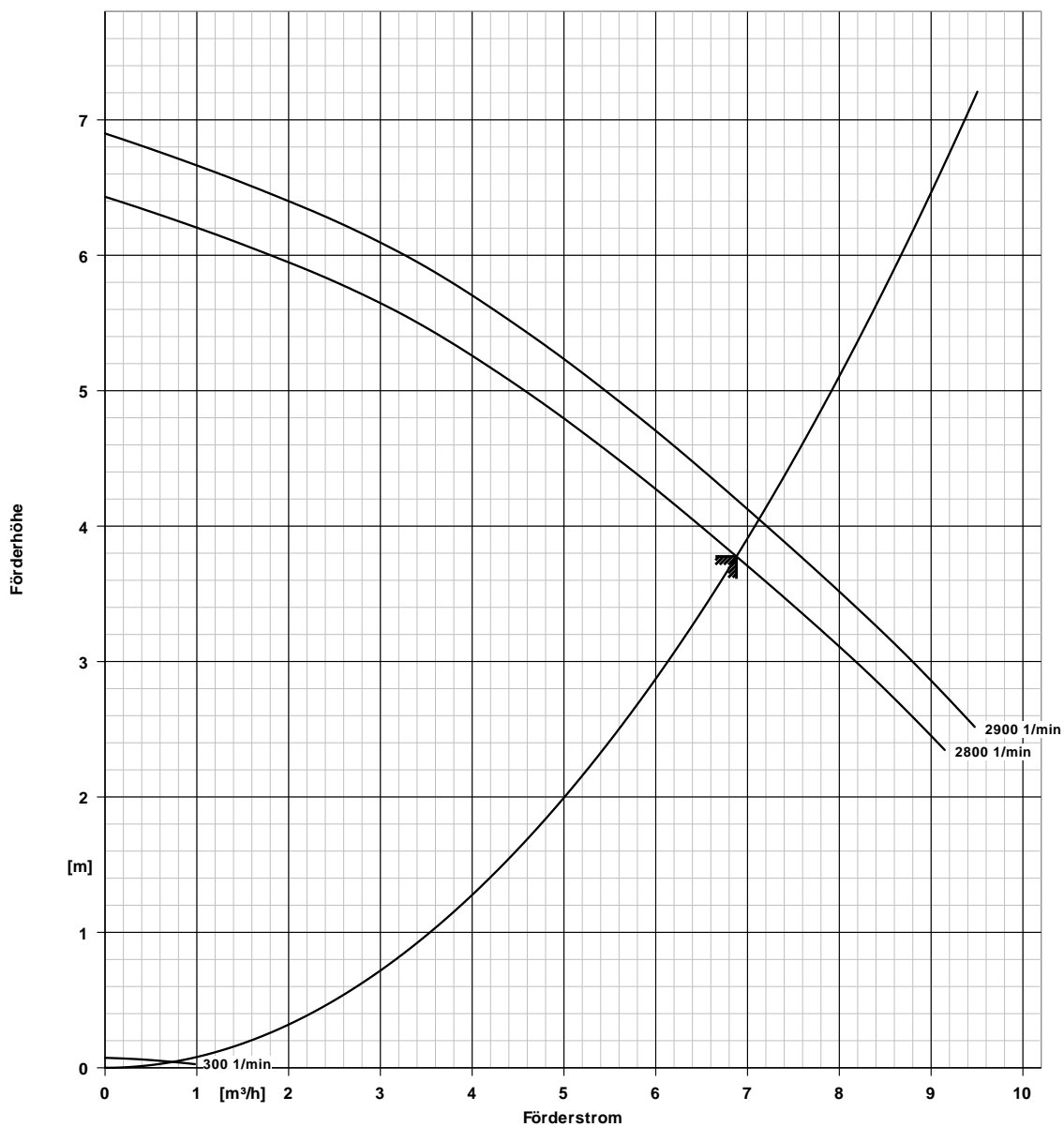
Drehzahl	2800 1/min	Förderhöhe	3,78 m
Mediumdichte	998 kg/m <sup>3</sup>	Kurvennummer	2322.5001-70
Viskosität	1,00 mm <sup>2</sup> /s	Lafraddurchmesser	80,0 mm
Fördermenge	6,88 m <sup>3</sup> /h		

Kunden-Pos.-Nr.:  
 Bestell-Datum: 02.03.2011  
 Bestellnummer: Blitzangebot 2011-03-02  
 Menge: 1

Nummer:  
 Positionsr.: 100  
 Datum: 02.03.2011  
 Seite: 4 / 7

**Rotex 70 E**  
 Identnummer 29101100

Versions-Nr.: 1



**Kurvendaten**

Mediumdichte	998 kg/m <sup>3</sup>	Laufraddurchmesser	80,0 mm
Viskosität	1,00 mm <sup>2</sup> /s		

# Aufstellungsplan

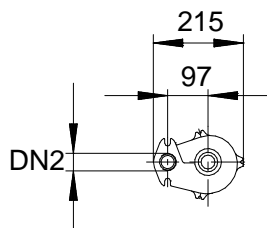
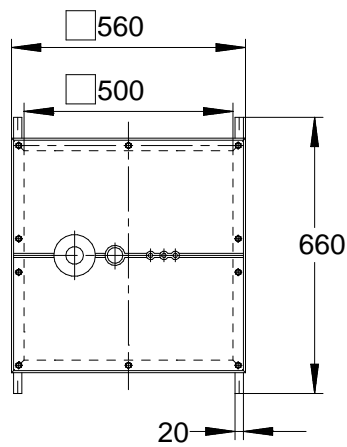
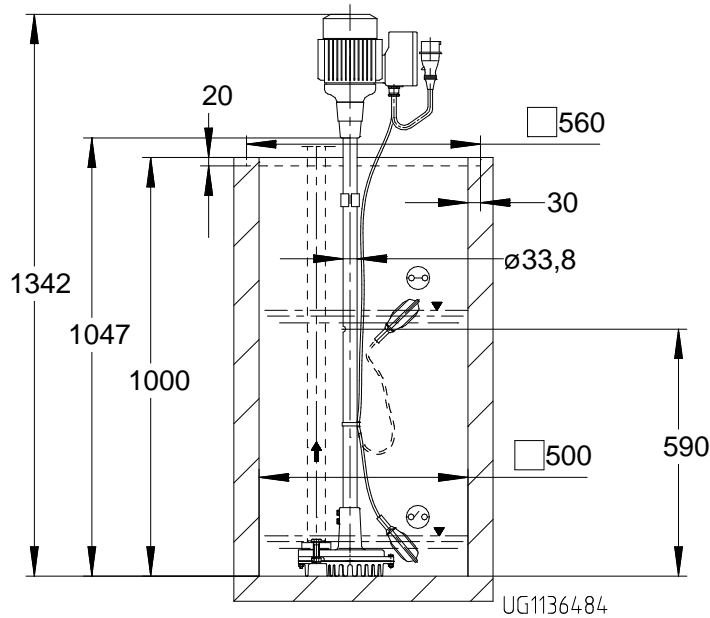


Kunden-Pos.-Nr.:  
Bestell-Datum: 02.03.2011  
Bestellnummer: Blitzangebot 2011-03-02  
Menge: 1

Nummer:  
Positionsnr.: 100  
Datum: 02.03.2011  
Seite: 5 / 7

**Rotex 70 E**  
Identnummer 29101100

Versions-Nr.: 1



Darstellung ist nicht maßstäblich

Maße in mm

## Aufstellungsplan



Kunden-Pos.-Nr.:  
Bestell-Datum: 02.03.2011  
Bestellnummer: Blitzangebot 2011-03-02  
Menge: 1

Nummer:  
Positionsnr.: 100  
Datum: 02.03.2011  
Seite: 6 / 7

**Rotex 70 E**  
Identnummer 29101100

Versions-Nr.: 1

### Motor

Motorfabrikat	Leroy Somer
Motorgröße	Is71pl2
Leistung Motor	0,37 kW
Drehzahl	2800 1/min
Lage Klemmenkasten	0°

### Anschlüsse

Druckstutzen Nennweite	Rp 1 1/4 / ISO7-1
DN2	
Nenndruck drucks.	PN 10

### Gewicht netto

Pumpe	15 kg
Summe	15 kg

**Leitungen spannungsfrei anschließen!**

# Ausschreibungstext



Kunden-Pos.-Nr.:  
 Bestell-Datum: 02.03.2011  
 Bestellnummer: Blitzangebot 2011-03-02  
 Menge: 1

Nummer:  
 Positionsnr.: 100  
 Datum: 02.03.2011  
 Seite: 7 / 7

**Rotex 70 E**  
 Identnummer 29101100

Versions-Nr.: 1

Positionsnr	Menge	Bezeichnung		
100	1	<p>Rotex 70 E                      Schmutzwasserpumpen                      Vertikale Tauchpumpe mit offenem Laufrad.Spiralgehäuse als Einlaufsieb ausgebildet.                      Pumpe über Tragrohr verbunden.Steckerfertig, mit Niveauschaltung.</p> <p>Pumpentyp Rotex                      Einbautiefe 1000,0 mm                      Fördermedium Wasser, sauberes Wasser                      Max. Mediumtemperatur 20,0 °C                      Temperaturgrenzen für gewählte 70,0 °C                      Werkstoffausführung max.                      Fördermenge 6,88 m³/h                      Förderhöhe 3,78 m                      Dichte 998 kg/m³                      Viskosität 1,00 mm²/s                      Betriebsspannung 230 V                      Frequenz 50 Hz                      elektr. Anschlussleistung P1 0,53 kW                      Motorbemessungsleist. P2 0,37 kW                      Nennstrom max. 2,7 A                      Drehzahl 2800 1/min                      Netzart Einphasen (1~)                      Motorpolzahl 2                      Motorisolierung F nach IEC 34-1                      Wicklung 230 V                      Motorschutzart IP54                      Motorfabrikat Leroy Somer                      Anschlussleitung H07RN-F 3G1                      Stromanschluss Schuko 2P (ABL)                      Farbe Verkehrsgelb (RAL1023)                      Gesamtschichtdicke ca. 80 µm</p> <p>Werkstoffvariante Normal                      Spiralgehäuse (102) Grauguss JL1040                      Werkstoff                      Welle (210) Werkstoff Vergütungsstahl C45+N                      Laufrad (230) Werkstoff Polyamid (mit CuZn verstärkter Kunststoff)                      Tragrohr (712) Werkstoff Stahl S195T+Z                      Aufstellart Vertikal                      Gewicht 15 kg                      Typ: Rotex 70                      Hersteller KSB                      Artikelnr. 29101100</p>		