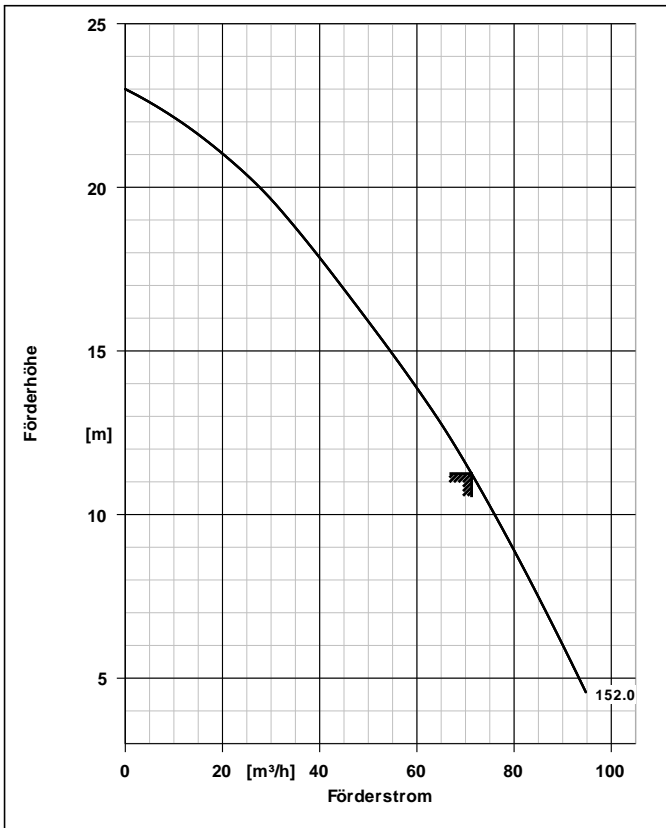


Kunden-Pos.-Nr.:  
 Bestell-Datum: 02.03.2011  
 Bestellnummer: Blitzangebot 2011-03-02  
 Menge: 1

Nummer:  
 Positionsr.: 100  
 Datum: 02.03.2011  
 Seite: 1 / 5

**Ama-Drainer 80-40 S**

Versions-Nr.: 1



<b>Werkstoffe A</b>	
Werkstoffausführung	Standardausführung für Schmutzwasser, auch mit Feststoffanteilen.
Hinweise	
Pumpengehäuse (101)	Grauguss JL1040
Saugdeckel (162)	C45E+N
Pumpenstützfuss (182)	POLYSTYROL
Welle (210)	Chrom-Stahl 1.4021+QT800
Lauftrad (230)	Grauguss JL1040
<b>Betriebsdaten</b>	
Fördermedium	Wasser sauberes Wasser Chemisch und mechanisch die Werkstoffe nicht angreifend
Temperatur Fördermedium	20,0 °C
Fördermenge	71,25 m³/h
Förderhöhe	11,25 m
Ausführung	Einzelpumpe 1 x 100 %
<b>Antrieb, Zubehör</b>	
Frequenz	50 Hz
Betriebsspannung	400 V
elektr. Anschlussleistung P1	5,10 kW
Motorbemessungsleist. P2	4,00 kW
Motornennstrom	8,5 A
Leitungslänge	10,00 m
<b>Aufstellteile</b>	
Lieferumfang	Pumpe ohne Aufstellteile

<b>Ausführung</b>	
Ausführung	Blockbauweise, Tauchmotor
Max. Mediumtemperatur	50,0 °C
Druckstutzen Nennweite	56x118
Spezial-Anschlußkrümmer ist erforderlich!	
Wellendichtung	Doppeltwirkende GLRD
Freier Durchgang	12,0 mm

Kunden-Pos.-Nr.:  
 Bestell-Datum: 02.03.2011  
 Bestellnummer: Blitzangebot 2011-03-02  
 Menge: 1

Nummer:  
 Positionsnr.: 100  
 Datum: 02.03.2011  
 Seite: 2 / 5

**Ama-Drainer 80-40 S**

Versions-Nr.: 1

Positionsnr	Menge	Bezeichnung		
100	1	<p>Ama-Drainer 80-40 S                      Tauchmotorpumpe                      Voll überflutbare Tauchmotorpumpe mit offenem Laufrad, in Blockbauweise, mit oberflächengekühltem Drehstrommotor, Schutzart IP 68, mit eingebautem thermischen Motorschutz, mit Magnetschwimmerschalter. Elektrische Anschlussleitung S07RN-F.G., 10 m lang mit CEE-Stecker-Kombination, 5polig, mit integriertem Phasenwender, Drehfeldanzeige, Betriebs- und Störleuchte, Motorschutzrelais, Motorschutz, Reset-Taste, Hand-0-Automatik-Schalter.                      Z-53.3-321 VDE-GS                      laufradseitig: Gleitringdichtung                      Metallkarbid gegen Metallkarbid                      motorseitig: Gleitringdichtung mit dazwischenliegender Ölkammer                      Pumpentyp AmaDrainer                      Fördermedium Wasser, sauberes Wasser                      Max. Mediumtemperatur 20,0 °C                      Temperaturgrenzen für gewählte 40,0 °C                      Werkstoffausführung max.                      Fördermenge 71,25 m³/h                      Förderhöhe 11,25 m                      Dichte 998 kg/m³                      Viskosität 1,00 mm²/s                      freier Durchgang bis 12,0 mm                      Druckstutzen Nenndruck PN 6                      Zulauf Nennweite ohne                      Nennweite druckseitig 56x118                      Betriebsspannung 400 V                      Frequenz 50 Hz                      elektr. Anschlussleistung P1 5,10 kW                      Nennstrom max. 8,5 A                      Drehzahl 2800 1/min                      Motorfuß 180 Grad                      Kühlmantel ohne                      Werkstoffvariante A                      Pumpengehäuse (101) Grauguss JL1040                      Werkstoff                      Saugdeckel (162) Werkstoff C45E+N                      Pumpenstützfuss (182) POLYSTYROL                      Werkstoff                      Welle (210) Werkstoff Chrom-Stahl                      1.4021+QT800                      Laufrad (230) Werkstoff Grauguss JL1040                      Schwimm-Schalter (81-45) POLYPROPYLEN (PP)                      Werkstoff                      Wellendichtungsart Doppeltwirkende GLRD</p>		

# Ausschreibungstext



Kunden-Pos.-Nr.:  
Bestell-Datum: 02.03.2011  
Bestellnummer: Blitzangebot 2011-03-02  
Menge: 1

Nummer:  
Positionsnr.: 100  
Datum: 02.03.2011  
Seite: 3 / 5

## Ama-Drainer 80-40 S

Versions-Nr.: 1

Positionsnr	Menge	Bezeichnung		
		Wellendichtungshersteller	KSB	
		Wellendichtungshersteller typ	MSA	
		Wellendichtungs Material	WC/WC/NBR	
		Wellendichtungsart	T Tandem-GLRD	
		Dichtungseinbauraum	Standard Dichtungsraum	
		Aufstellart	Vertikal	
		Gewicht	61 kg	
		Hersteller	KSB	

# Aufstellungsplan

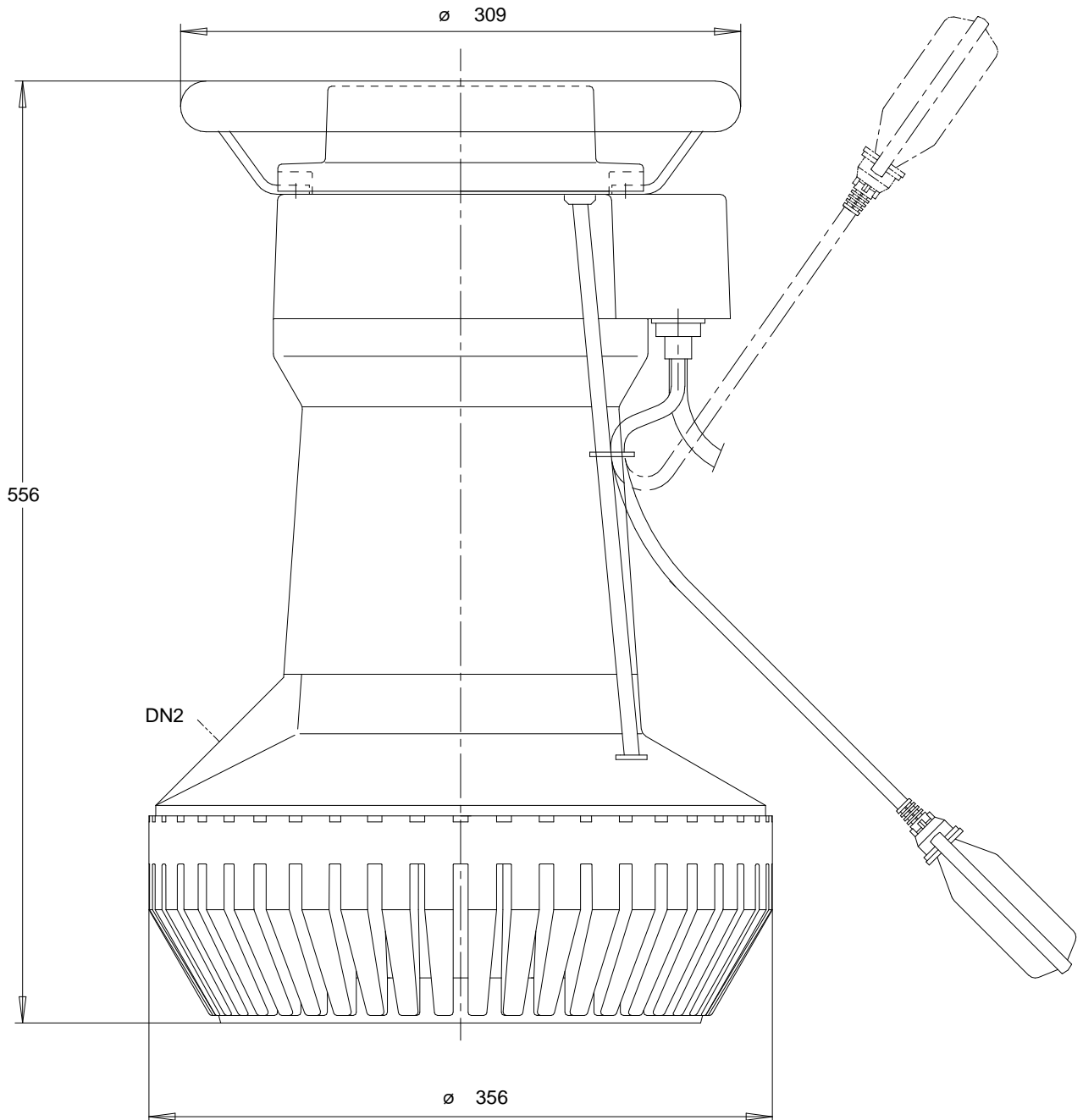


Kunden-Pos.-Nr.:  
Bestell-Datum: 02.03.2011  
Bestellnummer: Blitzangebot 2011-03-02  
Menge: 1

Nummer:  
Positionsnr.: 100  
Datum: 02.03.2011  
Seite: 4 / 5

## Ama-Drainer 80-40 S

Versions-Nr.: 1



Darstellung ist nicht maßstäblich

Maße in mm

# Aufstellungsplan



Kunden-Pos.-Nr.:  
Bestell-Datum: 02.03.2011  
Bestellnummer: Blitzangebot 2011-03-02  
Menge: 1

Nummer:  
Positionsnr.: 100  
Datum: 02.03.2011  
Seite: 5 / 5

## Ama-Drainer 80-40 S

Versions-Nr.: 1

### Motor

Motorfabrikat	KSB
Motorgröße	4,0
Leistung Motor	4,00 kW
Drehzahl	2800 1/min

### Anschlüsse

Druckstutzen Nennweite	56x118 / Zeichnung
DN2	
Nenndruck drucks.	PN 6
Spezial-Anschlußkrümmer ist erforderlich!	

### Gewicht netto

Pumpe	61 kg
Summe	61 kg

**Leitungen spannungsfrei anschließen!**