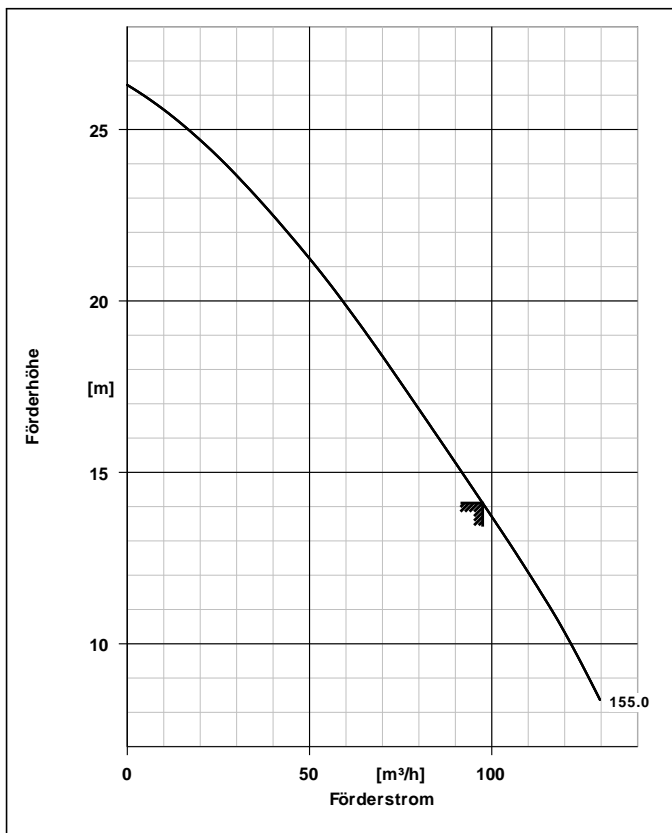


Kunden-Pos.-Nr.:
 Bestell-Datum: 02.03.2011
 Bestellnummer: Blitzangebot 2011-03-02
 Menge: 1

Nummer:
 Positionsr.: 100
 Datum: 02.03.2011
 Seite: 1 / 5

Ama-Drainer 100-75 S

Versions-Nr.: 1



Werkstoffe A	
Werkstoffausführung	Standardausführung für Schmutzwasser, auch mit Feststoffanteilen.
Hinweise	
Pumpengehäuse (101)	Grauguss JL1040
Saugdeckel (162)	C45E+N
Pumpenstützfuss (182)	POLYSTYROL
Welle (210)	Chrom-Stahl
	1.4021+QT800
Lauftrad (230)	Grauguss JL1040
Betriebsdaten	
Fördermedium	Wasser sauberes Wasser Chemisch und mechanisch die Werkstoffe nicht angreifend
Temperatur Fördermedium	20,0 °C
Fördermenge	97,50 m³/h
Förderhöhe	14,10 m
Ausführung	Einzelpumpe 1 x 100 %
Antrieb, Zubehör	
Frequenz	50 Hz
Betriebsspannung	400 V
elektr. Anschlussleistung P1	9,10 kW
Motorbemessungsleist. P2	7,50 kW
Motornennstrom	15,4 A
Leitungslänge	10,00 m
Aufstellteile	
Lieferumfang	Pumpe ohne Aufstellteile

Ausführung	
Ausführung	Blockbauweise, Tauchmotor
Max. Mediumtemperatur	50,0 °C
Druckstutzen Nennweite	61x140
Spezial-Anschlußkrümmer ist erforderlich!	
Wellendichtung	Doppeltwirkende GLRD
Freier Durchgang	12,0 mm

Kunden-Pos.-Nr.:
 Bestell-Datum: 02.03.2011
 Bestellnummer: Blitzangebot 2011-03-02
 Menge: 1

Nummer:
 Positionsnr.: 100
 Datum: 02.03.2011
 Seite: 2 / 5

Ama-Drainer 100-75 S

Versions-Nr.: 1

Positionsnr	Menge	Bezeichnung		
100	1	<p>Ama-Drainer 100-75 S Tauchmotorpumpe Voll überflutbare Tauchmotorpumpe mit offenem Laufrad, in Blockbauweise, mit oberflächengekühltem Drehstrommotor Schutzart IP 68, mit eingebautem thermischem Motorschutz. Mit automatischem Niveauschalter. Spezial-Anschlußkrümmer aus Grauguß zur Montage erforderlich (nicht im Lieferumfang). Elektrische Anschlußleitung H07RN-F.G, 10 m lang, mit freien Leitungsenden zum Anschluß an separaten Schaltkasten. Z-53.3-321 VDE-GS laufradseitig: Gleitringdichtung Metallkarbid gegen Metallkarbid motorseitig: Gleitringdichtung mit dazwischenliegender Ölkammer Pumpentyp AmaDrainer Fördermedium Wasser, sauberes Wasser Max. Mediumtemperatur 20,0 °C Temperaturgrenzen für gewählte 40,0 °C Werkstoffausführung max. Fördermenge 97,50 m³/h Förderhöhe 14,10 m Dichte 998 kg/m³ Viskosität 1,00 mm²/s freier Durchgang bis 12,0 mm Druckstutzen Nenndruck PN 6 Zulauf Nennweite ohne Nennweite druckseitig 61x140 Betriebsspannung 400 V Frequenz 50 Hz elektr. Anschlussleistung P1 9,10 kW Nennstrom max. 15,4 A Drehzahl 2800 1/min Motorfuß 180 Grad Kühlmantel ohne Werkstoffvariante A Pumpengehäuse (101) Grauguss JL1040 Werkstoff Saugdeckel (162) Werkstoff C45E+N Pumpenstützfuss (182) POLYSTYROL Werkstoff Welle (210) Werkstoff Chrom-Stahl 1.4021+QT800 Laufrad (230) Werkstoff Grauguss JL1040 Schwimm-Schalter (81-45) POLYPROPYLEN (PP) Werkstoff Wellendichtungsart Doppeltwirkende GLRD Wellendichtungshersteller KSB</p>		

Ausschreibungstext



Kunden-Pos.-Nr.:
Bestell-Datum: 02.03.2011
Bestellnummer: Blitzangebot 2011-03-02
Menge: 1

Nummer:
Positionsnr.: 100
Datum: 02.03.2011
Seite: 3 / 5

Ama-Drainer 100-75 S

Versions-Nr.: 1

Positionsnr	Menge	Bezeichnung		
		Wellendichtungshersteller typ Wellendichtungs Material Wellendichtungsart Dichtungseinbauraum Aufstellart Gewicht Hersteller	MSA WC/WC/NBR T Tandem-GLRD Standard Dichtungsraum Vertikal 95 kg KSB	

Aufstellungsplan

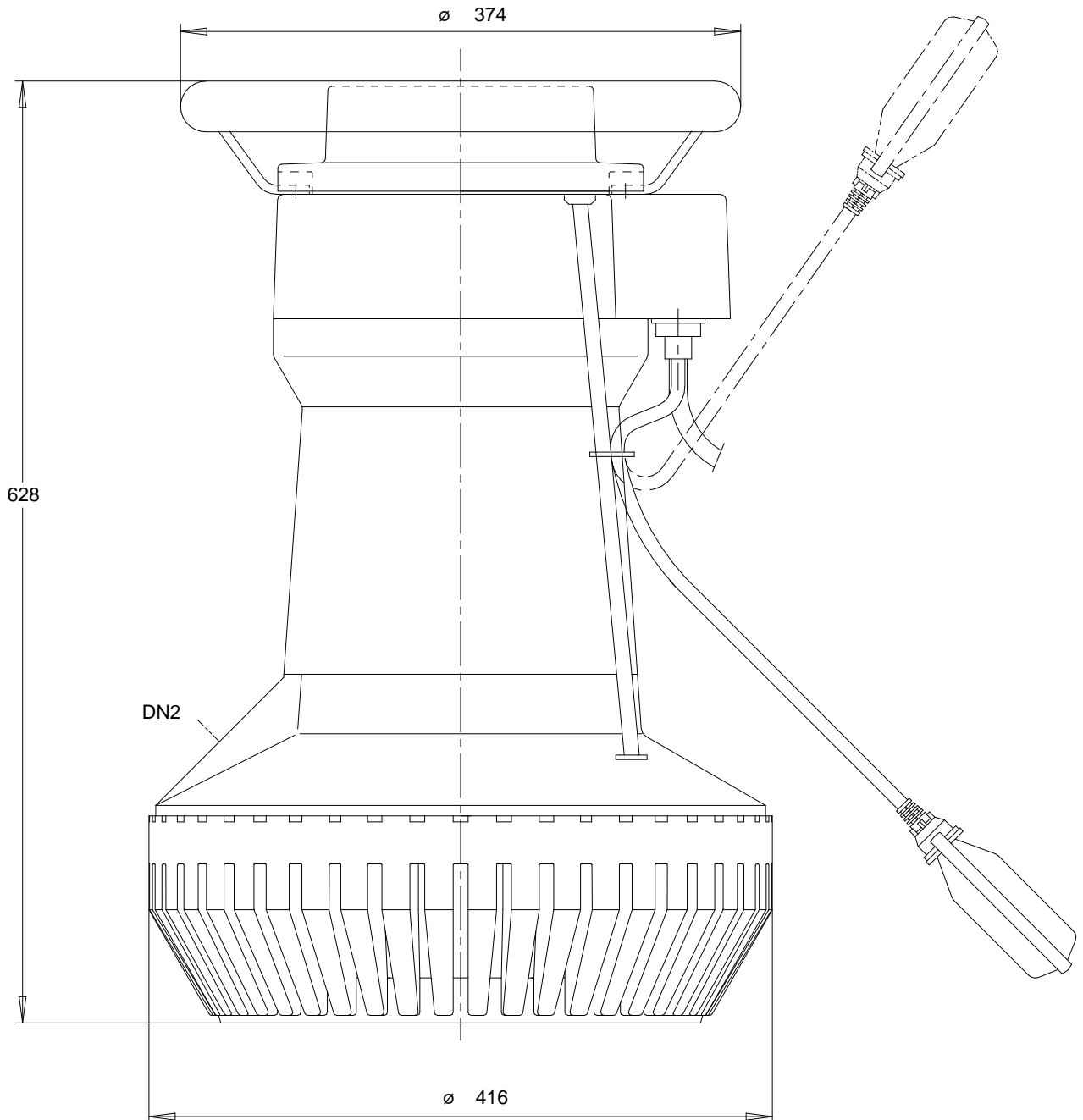


Kunden-Pos.-Nr.:
Bestell-Datum: 02.03.2011
Bestellnummer: Blitzangebot 2011-03-02
Menge: 1

Nummer:
Positionsnr.: 100
Datum: 02.03.2011
Seite: 4 / 5

Ama-Drainer 100-75 S

Versions-Nr.: 1



Darstellung ist nicht maßstäblich

Maße in mm

Aufstellungsplan



Kunden-Pos.-Nr.:
Bestell-Datum: 02.03.2011
Bestellnummer: Blitzangebot 2011-03-02
Menge: 1

Nummer:
Positionsnr.: 100
Datum: 02.03.2011
Seite: 5 / 5

Ama-Drainer 100-75 S

Versions-Nr.: 1

Motor

Motorfabrikat	KSB
Motorgröße	7,5
Leistung Motor	7,50 kW
Drehzahl	2800 1/min

Anschlüsse

Druckstutzen Nennweite	61x140 / Zeichnung
DN2	
Nenndruck drucks.	PN 6
Spezial-Anschlußkrümmer ist erforderlich!	

Gewicht netto

Pumpe	95 kg
Summe	95 kg

Leitungen spannungsfrei anschließen!