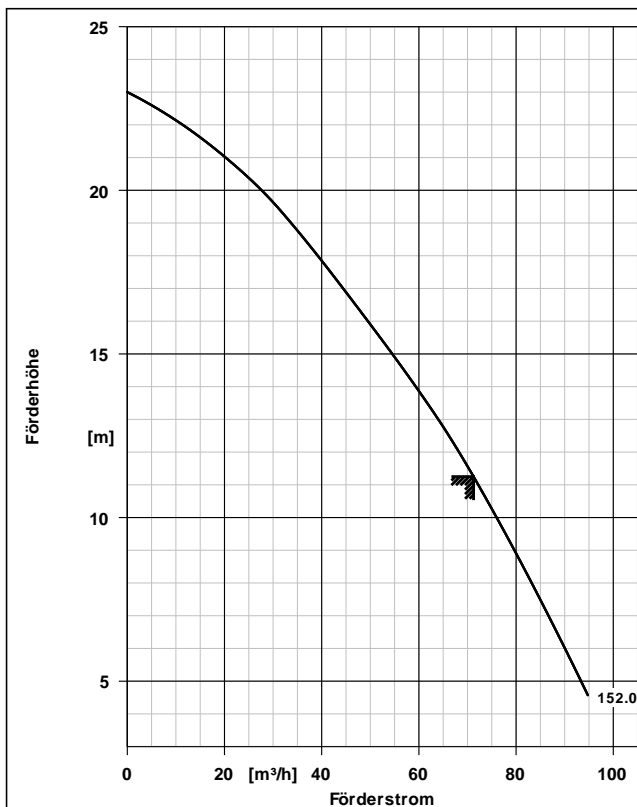


Kunden-Pos.-Nr.:  
 Bestell-Datum: 02.03.2011  
 Bestellnummer: Blitzangebot 2011-03-02  
 Menge: 1

Nummer:  
 Positionsnr.: 100  
 Datum: 02.03.2011  
 Seite: 1 / 5

**Ama-Drainer B 80-40 N**

Versions-Nr.: 1



**Werkstoffe B**

Hinweise	
Pumpengehäuse (101)	GG-GUMMI
Saugdeckel (162)	C45E+N
Pumpenstützfuss (182)	POLYSTYROL
Welle (210)	Chrom-Stahl 1.4021+QT800
Lauftrad (230)	Grauguss JL1040

**Betriebsdaten**

Fördermedium	Wasser sauberes Wasser Chemisch und mechanisch die Werkstoffe nicht angreifend
Temperatur Fördermedium	20,0 °C
Fördermenge	71,25 m³/h
Förderhöhe	11,25 m
Ausführung	Einzelpumpe 1 x 100 %

**Antrieb, Zubehör**

Frequenz	50 Hz
Betriebsspannung	400 V
elektr. Anschlussleistung P1	5,10 kW
Motorbemessungsleist. P2	4,00 kW
Motornennstrom	8,5 A
Leitungslänge	20,00 m

**Aufstellteile**

Lieferumfang	Pumpe ohne Aufstellteile
--------------	--------------------------

**Ausführung**

Ausführung	Blockbauweise, Tauchmotor
Max. Mediumtemperatur	40,0 °C
Druckstutzen Nennweite	56x118
Spezial-Anschlußkrümmer ist erforderlich!	
Wellendichtung	Doppeltwirkende GLRD
Freier Durchgang	12,0 mm

Kunden-Pos.-Nr.:  
 Bestell-Datum: 02.03.2011  
 Bestellnummer: Blitzangebot 2011-03-02  
 Menge: 1

Nummer:  
 Positionsnr.: 100  
 Datum: 02.03.2011  
 Seite: 2 / 5

**Ama-Drainer B 80-40 N**

Versions-Nr.: 1

Positionsnr	Menge	Bezeichnung		
100	1	<p>Ama-Drainer B 80-40 N                      Tauchmotorpumpe                      Voll überflutbare Tauchmotorpumpe mit offenem Laufrad, in Blockbauweise, mit oberflächengekühltem Drehstrommotor, Schutzart IP 68, mit eingebautem thermischem Motorschutz. Ohne Magnetschwimmerschalter. Elektrische Anschlussleitung H07RN-F.G., 20 m lang mit CEE-Stecker-Kombination, 5-polig, mit integriertem Phasenwender, Drehfeldanzeige, Betriebs- und Störleuchte, Motorschutzrelais, Motorschutz, Reset-Taste, Hand-0-Automatikscharter.                      Z-53.3-321 VDE-GS                      laufradseitig: Gleitringdichtung                      Metallkarbid gegen Metallkarbid                      motorseitig: Gleitringdichtung mit dazwischenliegender Ölkammer                      Pumpentyp AmaDrainer                      Fördermedium Wasser, sauberes Wasser                      Max. Mediumtemperatur 20,0 °C                      Temperaturgrenzen für gewählte 40,0 °C                      Werkstoffausführung max.                      Fördermenge 71,25 m³/h                      Förderhöhe 11,25 m                      Dichte 998 kg/m³                      Viskosität 1,00 mm²/s                      freier Durchgang bis 12,0 mm                      Druckstutzen Nenndruck PN 6                      Zulauf Nennweite ohne                      Nennweite druckseitig 56x118                      Betriebsspannung 400 V                      Frequenz 50 Hz                      elektr. Anschlussleistung P1 5,10 kW                      Nennstrom max. 8,5 A                      Drehzahl 2800 1/min                      Motorfuß 180 Grad                      Kühlmantel ohne                      Werkstoffvariante B                      Pumpengehäuse (101) GG-GUMMI                      Werkstoff                      Saugdeckel (162) Werkstoff C45E+N                      Pumpenstützfuss (182) POLYSTYROL                      Werkstoff                      Welle (210) Werkstoff Chrom-Stahl 1.4021+QT800                      Laufrad (230) Werkstoff Grauguss JL1040                      Wellendichtungsart Doppeltwirkende GLRD                      Wellendichtungshersteller KSB                      Wellendichtungshersteller typ MSA                      Wellendichtungs Material WC/WC/NBR                      Wellendichtungsart T Tandem-GLRD                      Dichtungseinbauraum Standard Dichtungsraum</p>		

# Ausschreibungstext



Kunden-Pos.-Nr.:  
Bestell-Datum: 02.03.2011  
Bestellnummer: Blitzangebot 2011-03-02  
Menge: 1

Nummer:  
Positionsnr.: 100  
Datum: 02.03.2011  
Seite: 3 / 5

## Ama-Drainer B 80-40 N

Versions-Nr.: 1

Positionsnr	Menge	Bezeichnung		
		Aufstellart Gewicht Hersteller	Vertikal 65 kg KSB	

# Aufstellungsplan

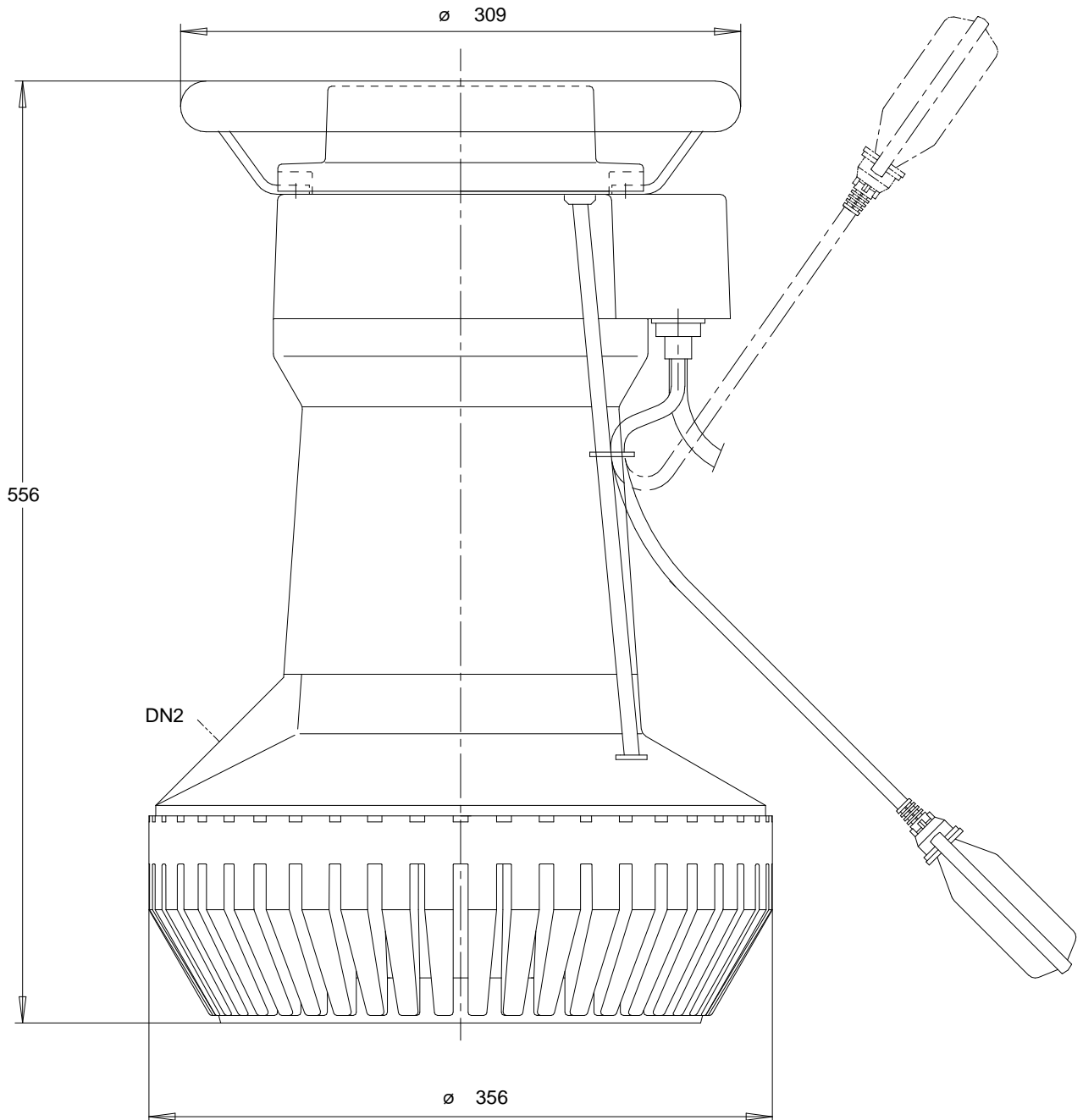


Kunden-Pos.-Nr.:  
Bestell-Datum: 02.03.2011  
Bestellnummer: Blitzangebot 2011-03-02  
Menge: 1

Nummer:  
Positionsnr.: 100  
Datum: 02.03.2011  
Seite: 4 / 5

## Ama-Drainer B 80-40 N

Versions-Nr.: 1



Darstellung ist nicht maßstäblich

Maße in mm

# Aufstellungsplan



Kunden-Pos.-Nr.:  
Bestell-Datum: 02.03.2011  
Bestellnummer: Blitzangebot 2011-03-02  
Menge: 1

Nummer:  
Positionsnr.: 100  
Datum: 02.03.2011  
Seite: 5 / 5

## Ama-Drainer B 80-40 N

Versions-Nr.: 1

### Motor

Motorfabrikat	KSB
Motorgröße	4,0
Leistung Motor	4,00 kW
Drehzahl	2800 1/min

### Anschlüsse

Druckstutzen Nennweite	56x118 / Zeichnung
DN2	
Nenndruck drucks.	PN 6
Spezial-Anschlußkrümmer ist erforderlich!	

### Gewicht netto

Pumpe	65 kg
Summe	65 kg

**Leitungen spannungsfrei anschließen!**