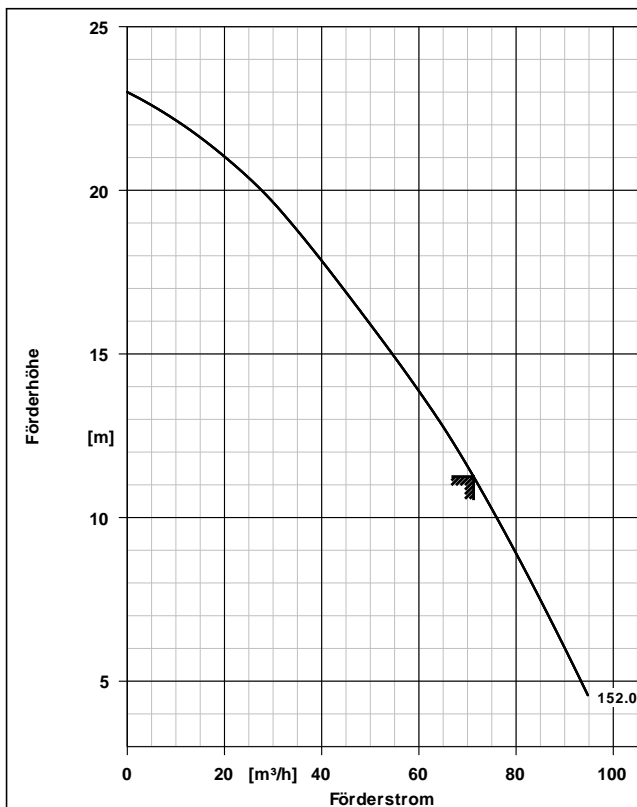


Kunden-Pos.-Nr.:
 Bestell-Datum: 02.03.2011
 Bestellnummer: Blitzangebot 2011-03-02
 Menge: 1

Nummer:
 Positionsr.: 100
 Datum: 02.03.2011
 Seite: 1 / 5

Ama-Drainer B 80-40 S

Versions-Nr.: 1



Werkstoffe B

Hinweise	
Pumpengehäuse (101)	GG-GUMMI
Saugdeckel (162)	C45E+N
Pumpenstützfuss (182)	POLYSTYROL
Welle (210)	Chrom-Stahl 1.4021+QT800
Lauftrad (230)	Grauguss JL1040

Betriebsdaten

Fördermedium	Wasser sauberes Wasser Chemisch und mechanisch die Werkstoffe nicht angreifend
Temperatur Fördermedium	20,0 °C
Fördermenge	71,25 m³/h
Förderhöhe	11,25 m
Ausführung	Einzelpumpe 1 x 100 %

Antrieb, Zubehör

Frequenz	50 Hz
Betriebsspannung	400 V
elektr. Anschlussleistung P1	5,10 kW
Motorbemessungsleist. P2	4,00 kW
Motornennstrom	8,5 A
Leitungslänge	20,00 m

Aufstellteile

Lieferumfang	Pumpe ohne Aufstellteile
--------------	--------------------------

Ausführung

Ausführung	Blockbauweise, Tauchmotor
Max. Mediumtemperatur	40,0 °C
Druckstutzen Nennweite	56x118
Spezial-Anschlußkrümmer ist erforderlich!	
Wellendichtung	Doppeltwirkende GLRD
Freier Durchgang	12,0 mm

Kunden-Pos.-Nr.:
 Bestell-Datum: 02.03.2011
 Bestellnummer: Blitzangebot 2011-03-02
 Menge: 1

Nummer:
 Positionsnr.: 100
 Datum: 02.03.2011
 Seite: 2 / 5

Ama-Drainer B 80-40 S

Versions-Nr.: 1

Positionsnr	Menge	Bezeichnung		
100	1	<p>Ama-Drainer B 80-40 S Tauchmotorpumpe Voll überflutbare Tauchmotorpumpe mit offenem Laufrad, in Blockbauweise, mit oberflächengekühltem Drehstrommotor, Schutzart IP 68, mit eingebautem thermischem Motorschutz. Mit Magnetschwimmerschalter. Elektrische Anschlußleitung H07RN-F.G., 20 m lang mit CEE-Stecker-Kombination, 5-polig, mit integriertem Phasenwender, Drehfeldanzeige, Betriebs- und Störleuchte, Motorschutzrelais, Motorschutz, Reset-Taste, Hand-0-Automatikschalter. Z-53.3-321 VDE-GS laufradseitig: Gleitringdichtung Metallkarbid gegen Metallkarbid motorseitig: Gleitringdichtung mit dazwischenliegender Ölkammer Pumpentyp AmaDrainer Fördermedium Wasser, sauberes Wasser Max. Mediumtemperatur 20,0 °C Temperaturgrenzen für gewählte 40,0 °C Werkstoffausführung max. Fördermenge 71,25 m³/h Förderhöhe 11,25 m Dichte 998 kg/m³ Viskosität 1,00 mm²/s freier Durchgang bis 12,0 mm Druckstutzen Nenndruck PN 6 Zulauf Nennweite ohne Nennweite druckseitig 56x118 Betriebsspannung 400 V Frequenz 50 Hz elektr. Anschlussleistung P1 5,10 kW Nennstrom max. 8,5 A Drehzahl 2800 1/min Motorfuß 180 Grad Kühlmantel ohne Werkstoffvariante B Pumpengehäuse (101) GG-GUMMI Werkstoff Saugdeckel (162) Werkstoff C45E+N Pumpenstützfuss (182) POLYSTYROL Werkstoff Welle (210) Werkstoff Chrom-Stahl 1.4021+QT800 Laufrad (230) Werkstoff Grauguss JL1040 Schwimm-Schalter (81-45) POLYPROPYLEN (PP) Werkstoff Wellendichtungsart Doppeltwirkende GLRD</p>		

Ausschreibungstext



Kunden-Pos.-Nr.:
Bestell-Datum: 02.03.2011
Bestellnummer: Blitzangebot 2011-03-02
Menge: 1

Nummer:
Positionsnr.: 100
Datum: 02.03.2011
Seite: 3 / 5

Ama-Drainer B 80-40 S

Versions-Nr.: 1

Positionsnr	Menge	Bezeichnung		
		Wellendichtungshersteller	KSB	
		Wellendichtungshersteller typ	MSA	
		Wellendichtungs Material	WC/WC/NBR	
		Wellendichtungsart	T Tandem-GLRD	
		Dichtungseinbauraum	Standard Dichtungsraum	
		Aufstellart	Vertikal	
		Gewicht	65 kg	
		Hersteller	KSB	

Aufstellungsplan

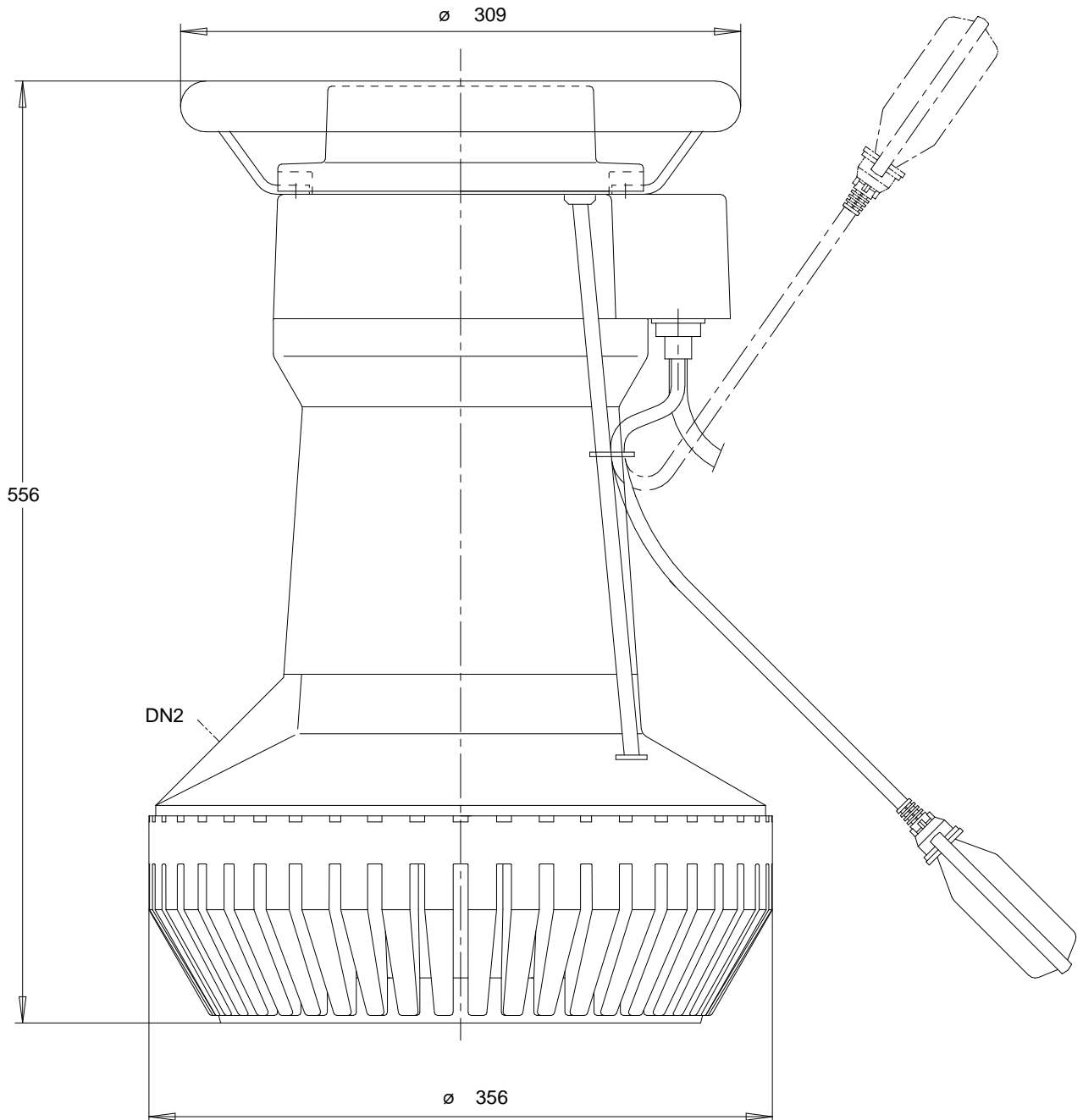


Kunden-Pos.-Nr.:
Bestell-Datum: 02.03.2011
Bestellnummer: Blitzangebot 2011-03-02
Menge: 1

Nummer:
Positionsnr.: 100
Datum: 02.03.2011
Seite: 4 / 5

Ama-Drainer B 80-40 S

Versions-Nr.: 1



Darstellung ist nicht maßstäblich

Maße in mm

Aufstellungsplan



Kunden-Pos.-Nr.:
Bestell-Datum: 02.03.2011
Bestellnummer: Blitzangebot 2011-03-02
Menge: 1

Nummer:
Positionsnr.: 100
Datum: 02.03.2011
Seite: 5 / 5

Ama-Drainer B 80-40 S

Versions-Nr.: 1

Motor

Motorfabrikat	KSB
Motorgröße	4,0
Leistung Motor	4,00 kW
Drehzahl	2800 1/min

Anschlüsse

Druckstutzen Nennweite	56x118 / Zeichnung
DN2	
Nenndruck drucks.	PN 6
Spezial-Anschlußkrümmer ist erforderlich!	

Gewicht netto

Pumpe	65 kg
Summe	65 kg

Leitungen spannungsfrei anschließen!