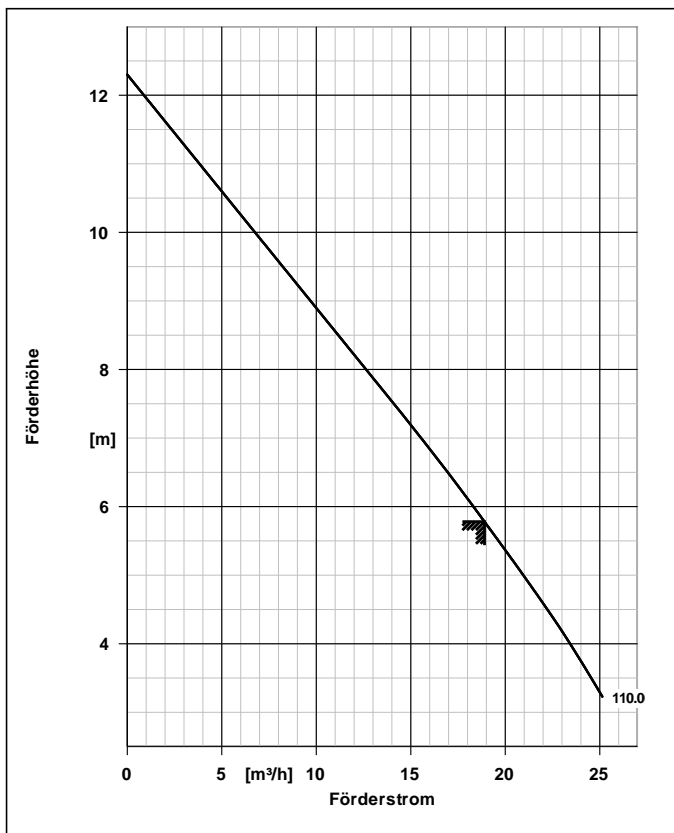


Kunden-Pos.-Nr.:
 Bestell-Datum: 02.03.2011
 Bestellnummer: Blitzangebot 2011-03-02
 Menge: 1

Nummer:
 Positionsr.: 600
 Datum: 02.03.2011
 Seite: 1 / 4

Ama-Drainer A 407 ND/10

Versions-Nr.: 1



Ausführung	
Ausführung	Blockbauweise, Tauchmotor
Max. Mediumtemperatur	50,0 °C
Druckstutzen Nennweite	G 1 1/2
Wellendichtung	Einfachwirkende GLRD
Freier Durchgang	10,0 mm

Werkstoffe A	
Werkstoffausführung	Standardausführung für Schmutzwasser, auch mit Feststoffanteilen.
Pumpengehäuse (101)	CrNi-Stahl 1.4301
Spiralgehäuse (102)	ACRYLNITRIL-BUTADIEN-STYROL
Saugdeckel (162)	CrNi-Stahl 1.4301
Pumpenstützfuss (182)	POLYPROPYLEN (PP)
Welle (210)	Chrom-Stahl 1.4021+QT800
Lauftrad (230)	POLYAMID (PA)
Betriebsdaten	
Fördermedium	Wasser sauberes Wasser Chemisch und mechanisch die Werkstoffe nicht angreifend
Temperatur Fördermedium	20,0 °C
Fördermenge	18,90 m³/h
Förderhöhe	5,78 m
Ausführung	Einzelpumpe 1 x 100 %
Antrieb, Zubehör	
Frequenz	50 Hz
Betriebsspannung	400 V
elektr. Anschlussleistung P1	1,01 kW
Motorbemessungsleist. P2	0,75 kW
Motornennstrom	1,9 A
Leitungslänge	10,00 m
Aufstellteile	
Lieferumfang	Pumpe ohne Aufstellteile

Kunden-Pos.-Nr.:
 Bestell-Datum: 02.03.2011
 Bestellnummer: Blitzangebot 2011-03-02
 Menge: 1

Nummer:
 Positionsnr.: 600
 Datum: 02.03.2011
 Seite: 2 / 4

Ama-Drainer A 407 ND/10

Versions-Nr.: 1

Positionsnr	Menge	Bezeichnung		
600	1	<p>Ama-Drainer A 407 ND/10 Tauchmotorpumpe Voll überflutbare transportabel oder stationär einsetzbare Tauchmotorpumpe, offenes Mehrschaufelrad, vertikaler Druckstutzen, Drehstrommotor, Schutzart IP 68, thermischer Motorschutz, elektrische Anschlußleitung 10 m lang mit freiem Kabelende, ohne Stecker (Die 2 herausgeführten potentialfreien Kontakte des thermischen Motorschutzes sind auch für Anzeige und Leittechnik geeignet). Ausführung ohne Schwimmerschalter. Z-53.3-423 VDE-GS lauftradseitig: Siliziumkarbid-Balgleitringdichtung motorseitig: Wellendichtring und wartungsfreie Ölkammer mit umweltfreundlichem Paraffin öl Pumpentyp AmaDrainer Fördermedium Wasser, sauberes Wasser Max. Mediumtemperatur 20,0 °C Temperaturgrenzen für gewählte Werkstoffausführung max. 40,0 °C Fördermenge 18,90 m³/h Förderhöhe 5,78 m Dichte 998 kg/m³ Viskosität 1,00 mm²/s freier Durchgang bis 10,0 mm Druckstutzen Nenndruck PN 6 Zulauf Nennweite ohne Nennweite druckseitig G 1 1/2 Betriebsspannung 400 V Frequenz 50 Hz elektr. Anschlussleistung P1 1,01 kW Nennstrom max. 1,9 A Drehzahl 2800 1/min Motorfuß 180 Grad Kühlmantel ohne Werkstoffvariante A Pumpengehäuse (101) CrNi-Stahl 1.4301 Werkstoff Spiralgehäuse (102) ACRYLNITRIL-BUTADIEN-STYROL Werkstoff Saugdeckel (162) Werkstoff CrNi-Stahl 1.4301 Pumpenstützfuss (182) POLYPROPYLEN (PP) Werkstoff Welle (210) Werkstoff Chrom-Stahl 1.4021+QT800 Lauftrad (230) Werkstoff POLYAMID (PA) Statormantel (81-78) CrNi-Stahl 1.4301 Werkstoff Wellendichtungsart Einfachwirkende GLRD</p>		

Ausschreibungstext



Kunden-Pos.-Nr.:
Bestell-Datum: 02.03.2011
Bestellnummer: Blitzangebot 2011-03-02
Menge: 1

Nummer:
Positionsnr.: 600
Datum: 02.03.2011
Seite: 3 / 4

Ama-Drainer A 407 ND/10

Versions-Nr.: 1

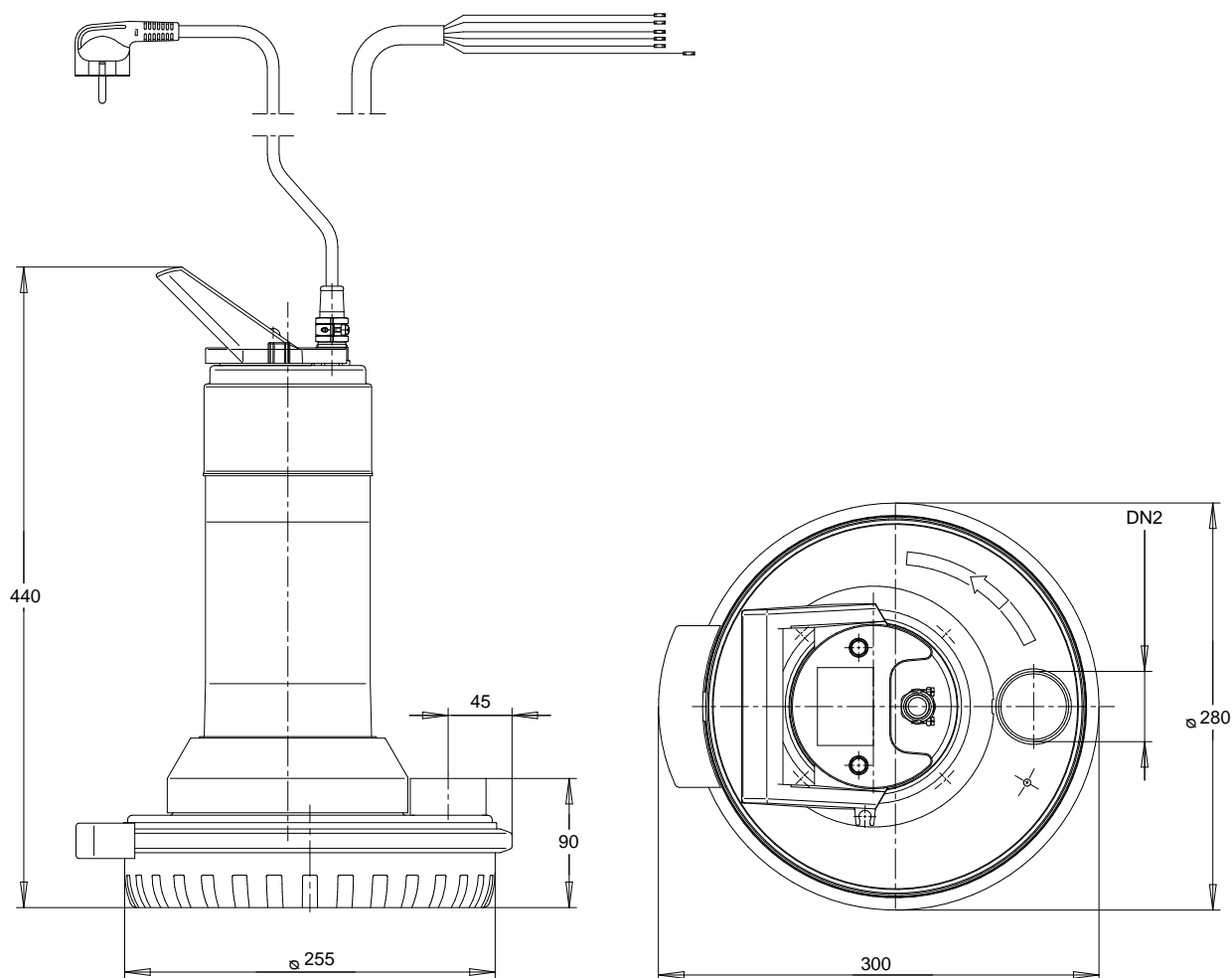
Positionsnr	Menge	Bezeichnung		
		Wellendichtungshersteller	KSB	
		Wellendichtungshersteller typ	MSA	
		Wellendichtungs Material	SIC/SIC/NBR	
		Wellendichtungsart	PM Gleitringdichtring pumpenseitig	
		Dichtungseinbauraum	Standard Dichtungsraum	
		Aufstellart	Vertikal	
		Gewicht	13 kg	
		Hersteller	KSB	

Kunden-Pos.-Nr.:
 Bestell-Datum: 02.03.2011
 Bestellnummer: Blitzangebot 2011-03-02
 Menge: 1

Nummer:
 Positionsnr.: 600
 Datum: 02.03.2011
 Seite: 4 / 4

Ama-Drainer A 407 ND/10

Versions-Nr.: 1



Darstellung ist nicht maßstäblich

Maße in mm

Motor

Motorfabrikat	KSB
Motorgröße	0,75
Leistung Motor	0,75 kW
Drehzahl	2800 1/min

Anschlüsse

Druckstutzen Nennweite	G 1 1/2 / EN ISO 228-1
DN2	
Nenndruck drucks.	PN 6

Gewicht netto

Pumpe	13 kg
Summe	13 kg

Leitungen spannungsfrei anschließen!