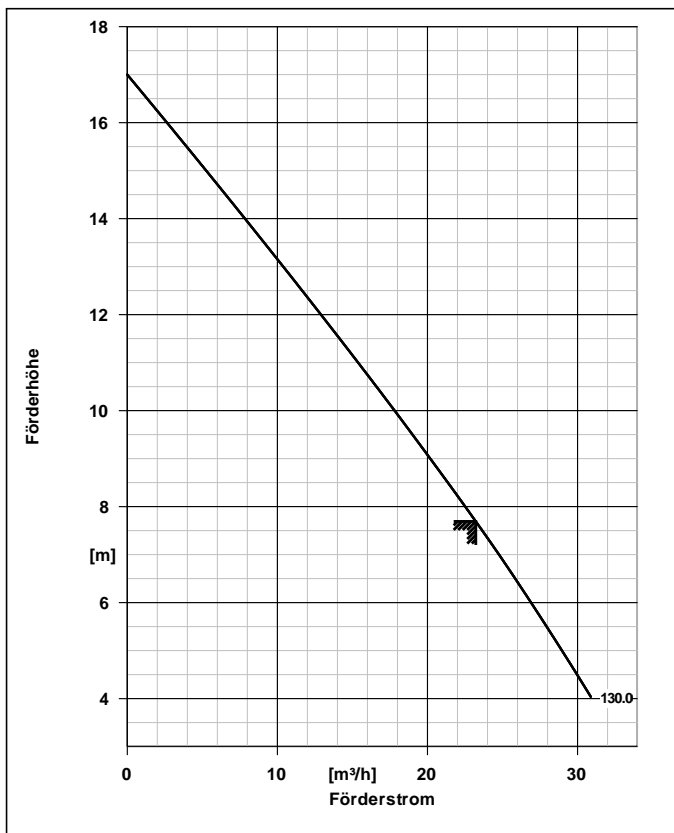


Kunden-Pos.-Nr.:  
 Bestell-Datum: 02.03.2011  
 Bestellnummer: Blitzangebot 2011-03-02  
 Menge: 1

Nummer:  
 Positionsnr.: 1200  
 Datum: 02.03.2011  
 Seite: 1 / 4

**Ama-Drainer A 415 NE/10**

Versions-Nr.: 1



<b>Ausführung</b>	
Ausführung	Blockbauweise, Tauchmotor
Max. Mediumtemperatur	50,0 °C
Druckstutzen Nennweite	G 1 1/2
Wellendichtung	Einfachwirkende GLRD
Freier Durchgang	10,0 mm

<b>Werkstoffe A</b>	
Werkstoffausführung	Standardausführung für Schmutzwasser, auch mit Feststoffanteilen.
Pumpengehäuse (101)	CrNi-Stahl 1.4301
Spiralgehäuse (102)	ACRYLNITRIL-BUTADIEN-STYROL
Saugdeckel (162)	CrNi-Stahl 1.4301
Pumpenstützfuss (182)	POLYPROPYLEN (PP)
Welle (210)	Chrom-Stahl 1.4021+QT800
Lauftrad (230)	POLYAMID (PA)
<b>Betriebsdaten</b>	
Fördermedium	Wasser sauberes Wasser Chemisch und mechanisch die Werkstoffe nicht angreifend
Temperatur Fördermedium	20,0 °C
Fördermenge	23,22 m³/h
Förderhöhe	7,69 m
Ausführung	Einzelpumpe 1 x 100 %
<b>Antrieb, Zubehör</b>	
Frequenz	50 Hz
Betriebsspannung	230 V
elektr. Anschlussleistung P1	2,07 kW
Motorbemessungsleist. P2	1,50 kW
Motornennstrom	8,9 A
Leitungslänge	10,00 m
<b>Aufstellteile</b>	
Lieferumfang	Pumpe ohne Aufstellteile

Kunden-Pos.-Nr.:  
 Bestell-Datum: 02.03.2011  
 Bestellnummer: Blitzangebot 2011-03-02  
 Menge: 1

Nummer:  
 Positionsnr.: 1200  
 Datum: 02.03.2011  
 Seite: 2 / 4

**Ama-Drainer A 415 NE/10**

Versions-Nr.: 1

Positionsnr	Menge	Bezeichnung		
1200	1	<p>Ama-Drainer A 415 NE/10                      Tauchmotorpumpe                      Voll überflutbare transportabel oder stationär einsetzbare Tauchmotorpumpe, offenes Mehrschaufelrad, vertikaler Druckstutzen, Einphasen - Wechselstrommotor, Schutzart IP 68, thermischer Motorschutz (intern verschaltet), Betriebskondensator wassergeschützt im Motorraum integriert, elektrische Anschlussleitung, 10 m lang mit Schutzkontaktstecker, ohne Schwimmerschalter.                      Z-53.3-423 VDE-GS                      lauftradseitig: Siliziumkarbid-Balgleitringdichtung                      motorseitig: Wellendichtring und wartungsfreie Ölkammer mit umweltfreundlichem Paraffin öl                      Pumpentyp AmaDrainer                      Fördermedium Wasser, sauberes Wasser                      Max. Mediumtemperatur 20,0 °C                      Temperaturgrenzen für gewählte 40,0 °C                      Werkstoffausführung max.                      Fördermenge 23,22 m³/h                      Förderhöhe 7,69 m                      Dichte 998 kg/m³                      Viskosität 1,00 mm²/s                      freier Durchgang bis 10,0 mm                      Druckstutzen Nenndruck PN 6                      Zulauf Nennweite ohne                      Nennweite druckseitig G 1 1/2                      Betriebsspannung 230 V                      Frequenz 50 Hz                      elektr. Anschlussleistung P1 2,07 kW                      Nennstrom max. 8,9 A                      Drehzahl 2800 1/min                      Motorfuß 180 Grad                      Kühlmantel ohne                      Werkstoffvariante A                      Pumpengehäuse (101) CrNi-Stahl 1.4301                      Werkstoff                      Spiralgehäuse (102) ACRYLNITRIL-BUTADIEN-STYROL                      Werkstoff                      Saugdeckel (162) Werkstoff CrNi-Stahl 1.4301                      Pumpenstützfuss (182) POLYPROPYLEN (PP)                      Werkstoff                      Welle (210) Werkstoff Chrom-Stahl 1.4021+QT800                      Laufrad (230) Werkstoff POLYAMID (PA)                      Statormantel (81-78) CrNi-Stahl 1.4301                      Werkstoff                      Wellendichtungsart Einfachwirkende GLRD                      Wellendichtungshersteller KSB                      Wellendichtungshersteller typ MSA                      Wellendichtungs Material SIC/SIC/NBR                      Wellendichtungsart PM Gleitringdichtring</p>		

# Ausschreibungstext



Kunden-Pos.-Nr.:  
Bestell-Datum: 02.03.2011  
Bestellnummer: Blitzangebot 2011-03-02  
Menge: 1

Nummer:  
Positionsnr.: 1200  
Datum: 02.03.2011  
Seite: 3 / 4

## Ama-Drainer A 415 NE/10

Versions-Nr.: 1

Positionsnr	Menge	Bezeichnung		
		Dichtungseinbauraum Aufstellart Gewicht Hersteller	pumpenseitig Standard Dichtungsraum Vertikal 16 kg KSB	

# Aufstellungsplan

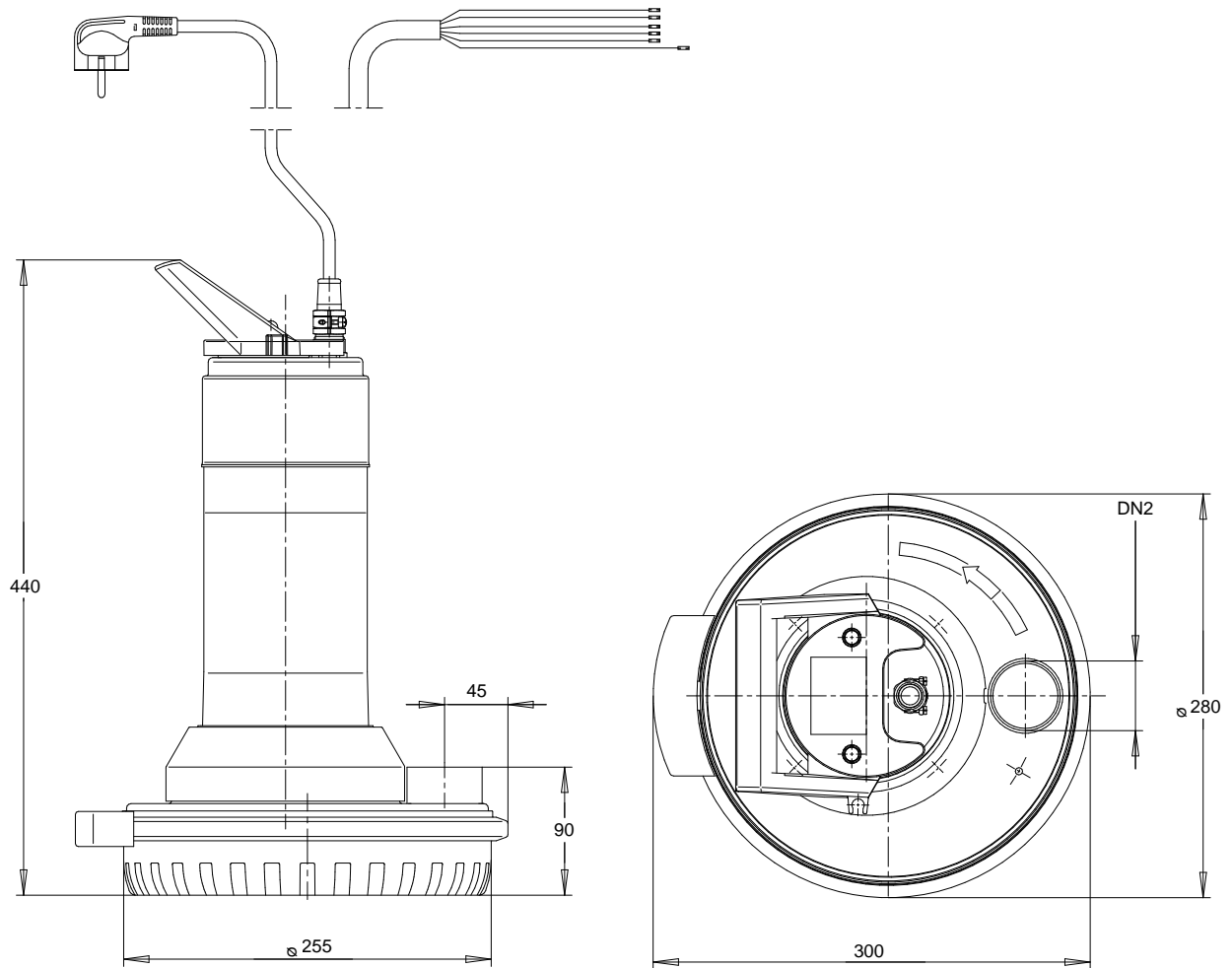


Kunden-Pos.-Nr.:  
Bestell-Datum: 02.03.2011  
Bestellnummer: Blitzangebot 2011-03-02  
Menge: 1

Nummer:  
Positionsnr.: 1200  
Datum: 02.03.2011  
Seite: 4 / 4

## Ama-Drainer A 415 NE/10

Versions-Nr.: 1



Darstellung ist nicht maßstäblich

Maße in mm

### Motor

Motorfabrikat	KSB
Motorgröße	1,5
Leistung Motor	1,50 kW
Drehzahl	2800 1/min

### Anschlüsse

Druckstutzen Nennweite	G 1 1/2 / EN ISO 228-1
DN2	
Nenndruck drucks.	PN 6

### Gewicht netto

Pumpe	16 kg
Summe	16 kg

Leitungen spannungsfrei anschließen!