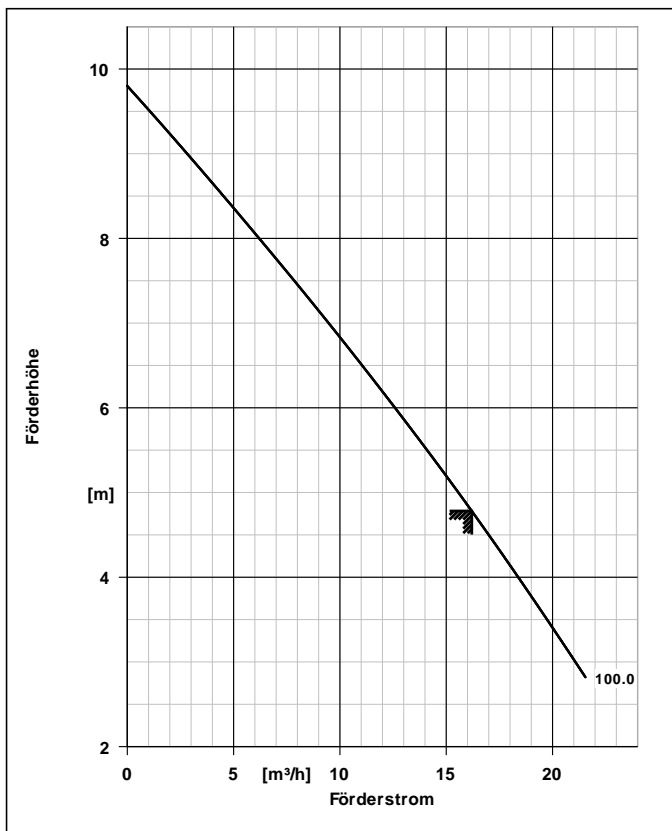


Kunden-Pos.-Nr.:  
 Bestell-Datum: 02.03.2011  
 Bestellnummer: Blitzangebot 2011-03-02  
 Menge: 1

Nummer:  
 Positionsr.: 100  
 Datum: 02.03.2011  
 Seite: 1 / 4

**Ama-Drainer A 505 ND/10 K**

Versions-Nr.: 1



|                        |                           |
|------------------------|---------------------------|
| <b>Ausführung</b>      |                           |
| Ausführung             | Blockbauweise, Tauchmotor |
| Max. Mediumtemperatur  | 50,0 °C                   |
| Druckstutzen Nennweite | G 2                       |
| Wellendichtung         | Einfachwirkende GLRD      |
| Freier Durchgang       | 10,0 mm                   |
| Kühlmantel             | mit                       |

|  |  |
|--|--|
| <b>Werkstoffe A</b>                                      |  |
| Werkstoffausführung                                      | Standardausführung für Schmutzwasser, auch mit Feststoffanteilen.                    |
| Pumpengehäuse (101)<br>Spiralgehäuse (102)               | CrNi-Stahl 1.4301<br>ACRYLNITRIL-BUTADIEN-STYROL                                     |
| Saugdeckel (162)<br>Pumpenstützfuss (182)<br>Welle (210) | CrNi-Stahl 1.4301<br>POLYPROPYLEN (PP)<br>Chrom-Stahl<br>1.4021+QT800                |
| Lauftrad (230)   | POLYAMID (PA)  |
| <b>Betriebsdaten</b>                                     |  |
| Fördermedium   | Wasser<br>sauberes Wasser<br>Chemisch und mechanisch die Werkstoffe nicht angreifend |
| Temperatur Fördermedium                                  | 20,0 °C  |
| Fördermenge  | 16,20 m³/h   |
| Förderhöhe   | 4,78 m   |
| Ausführung   | Einzelpumpe 1 x 100 %  |
| <b>Antrieb, Zubehör</b>                                  |  |
| Frequenz   | 50 Hz  |
| Betriebsspannung   | 400 V  |
| elektr. Anschlussleistung P1                             | 0,76 kW  |
| Motorbemessungsleist. P2                                 | 0,55 kW  |
| Motornennstrom   | 1,7 A  |
| Leitungslänge  | 10,00 m  |
| <b>Aufstellteile</b>                                     |  |
| Lieferumfang   | Pumpe ohne Aufstellteile   |

Kunden-Pos.-Nr.:  
 Bestell-Datum: 02.03.2011  
 Bestellnummer: Blitzangebot 2011-03-02  
 Menge: 1

Nummer:  
 Positionsnr.: 100  
 Datum: 02.03.2011  
 Seite: 2 / 4

**Ama-Drainer A 505 ND/10 K**

Versions-Nr.: 1

| Positionsnr | Menge | Bezeichnung  |  |  |
|-------------|-------|--|--|--|
| 100         | 1     | <p>Ama-Drainer A 505 ND/10 K<br/>                     Tauchmotorpumpe<br/>                     Z-53.3-423 VDE-GS<br/>                     laufradseitig: Siliziumkarbid-Balgleitringdichtung<br/>                     motorseitig: Wellendichtring und wartungsfreie<br/>                     Ölkammer mit umweltfreundlichem Paraffin öl<br/>                     Voll überflutbare transportabel oder stationär einsetzbare<br/>                     Tauchmotorpumpe, offenes Mehrschaufelrad, vertikaler<br/>                     Druckstutzen, mantelgekühlter Drehstrommotor, Schutzart<br/>                     IP 68, thermischer Motorschutz, elektrische<br/>                     Anschlussleitung 10 m lang, mit freiem Kabelende, ohne<br/>                     Stecker (die 2 herausgeführten potentialfreien Kontakte des<br/>                     thermischen Motorschutzes sind auch für Anzeige und<br/>                     Leittechnik geeignet). Ausführung ohne<br/>                     Schwimmerschalter.</p> <p>Pumpentyp AmaDrainer<br/>                     Fördermedium Wasser, sauberes Wasser<br/>                     Max. Mediumtemperatur 20,0 °C<br/>                     Temperaturgrenzen für gewählte 40,0 °C<br/>                     Werkstoffausführung max.</p> <p>Fördermenge 16,20 m³/h<br/>                     Förderhöhe 4,78 m<br/>                     Dichte 998 kg/m³<br/>                     Viskosität 1,00 mm²/s<br/>                     freier Durchgang bis 10,0 mm<br/>                     Druckstutzen Nenndruck PN 6<br/>                     Zulauf Nennweite ohne<br/>                     Nennweite druckseitig G 2<br/>                     Betriebsspannung 400 V<br/>                     Frequenz 50 Hz<br/>                     elektr. Anschlussleistung P1 0,76 kW<br/>                     Nennstrom max. 1,7 A<br/>                     Drehzahl 2800 1/min<br/>                     Motorfuß 180 Grad<br/>                     Kühlmantel mit</p> <p>Werkstoffvariante A<br/>                     Pumpengehäuse (101) CrNi-Stahl 1.4301<br/>                     Werkstoff<br/>                     Spiralgehäuse (102) ACRYLNITRIL-BUTADIEN-<br/>                     STYROL<br/>                     Werkstoff<br/>                     Saugdeckel (162) Werkstoff CrNi-Stahl 1.4301<br/>                     Pumpenstützfuss (182) POLYPROPYLEN (PP)<br/>                     Werkstoff<br/>                     Welle (210) Werkstoff Chrom-Stahl<br/>                     1.4021+QT800<br/>                     Laufrad (230) Werkstoff POLYAMID (PA)<br/>                     Statormantel (81-78) CrNi-Stahl 1.4301<br/>                     Werkstoff<br/>                     Wellendichtungsart Einfachwirkende GLRD<br/>                     Wellendichtungshersteller KSB<br/>                     Wellendichtungshersteller typ MSA</p> |  |  |

# Ausschreibungstext



Kunden-Pos.-Nr.:  
Bestell-Datum: 02.03.2011  
Bestellnummer: Blitzangebot 2011-03-02  
Menge: 1

Nummer:  
Positionsnr.: 100  
Datum: 02.03.2011  
Seite: 3 / 4

## Ama-Drainer A 505 ND/10 K

Versions-Nr.: 1

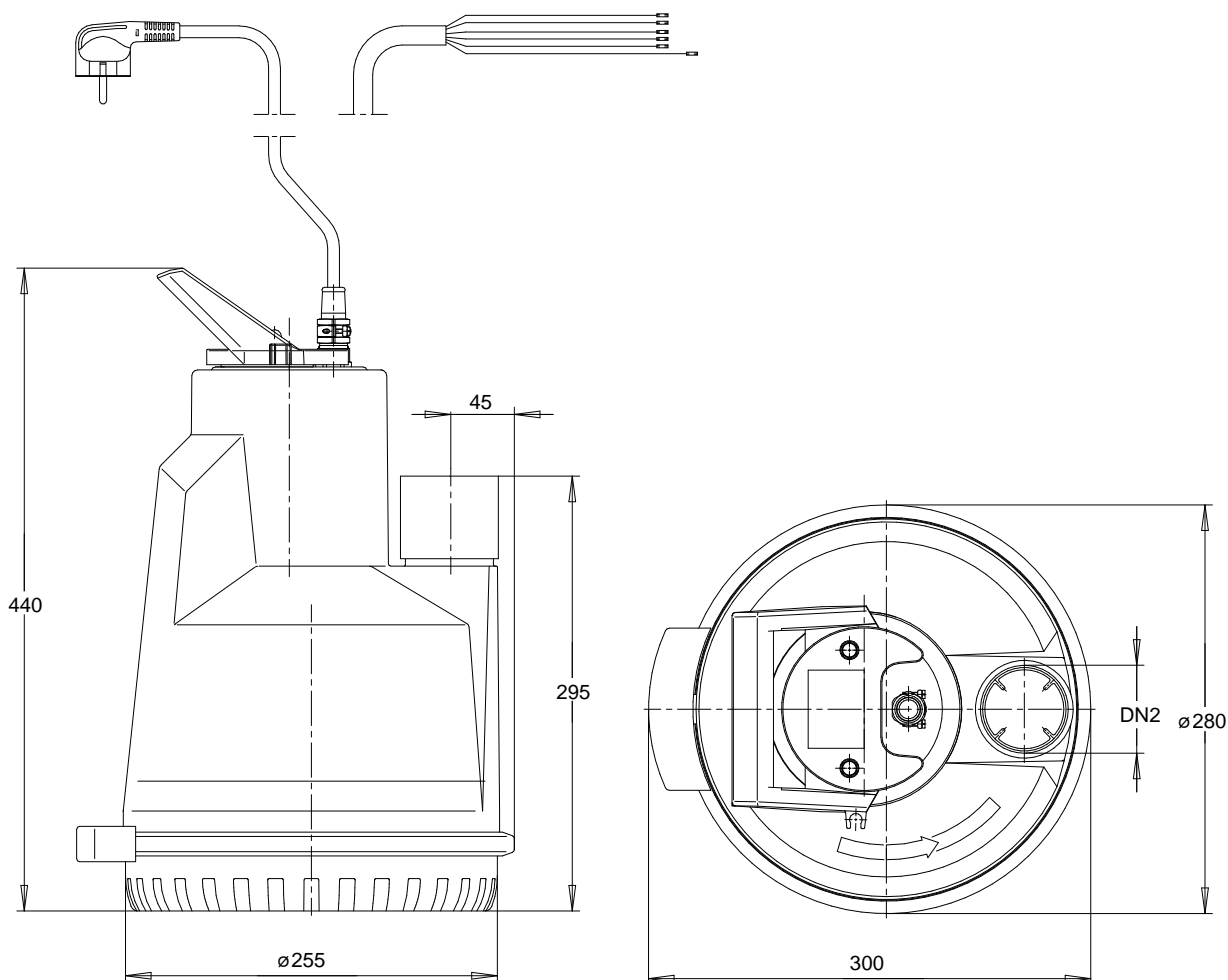
| Positionsnr | Menge | Bezeichnung   |  |  |
|-------------|-------|---|--|--|
|             |       | Wellendichtungs Material<br>Wellendichtungsart<br>Dichtungseinbauraum<br>Aufstellart<br>Gewicht<br>Hersteller | SIC/SIC/NBR<br>PM Gleitringdichtring<br>pumpenseitig<br>Standard Dichtungsraum<br>Vertikal<br>15 kg<br>KSB |  |

Kunden-Pos.-Nr.:  
 Bestell-Datum: 02.03.2011  
 Bestellnummer: Blitzangebot 2011-03-02  
 Menge: 1

Nummer:  
 Positionsr.: 100  
 Datum: 02.03.2011  
 Seite: 4 / 4

## Ama-Drainer A 505 ND/10 K

Versions-Nr.: 1



*Darstellung ist nicht maßstäblich*

*Maße in mm*

### Motor

|                |            |
|----------------|------------|
| Motorfabrikat  | KSB        |
| Motorgröße     | 0,55       |
| Leistung Motor | 0,55 kW    |
| Drehzahl       | 2800 1/min |

### Anschlüsse

|                        |                    |
|------------------------|--------------------|
| Druckstutzen Nennweite | G 2 / EN ISO 228-1 |
| DN2                    |                    |
| Nenndruck drucks.      | PN 6               |

### Gewicht netto

|       |       |
|-------|-------|
| Pumpe | 15 kg |
| Summe | 15 kg |

**Leitungen spannungsfrei anschließen!**