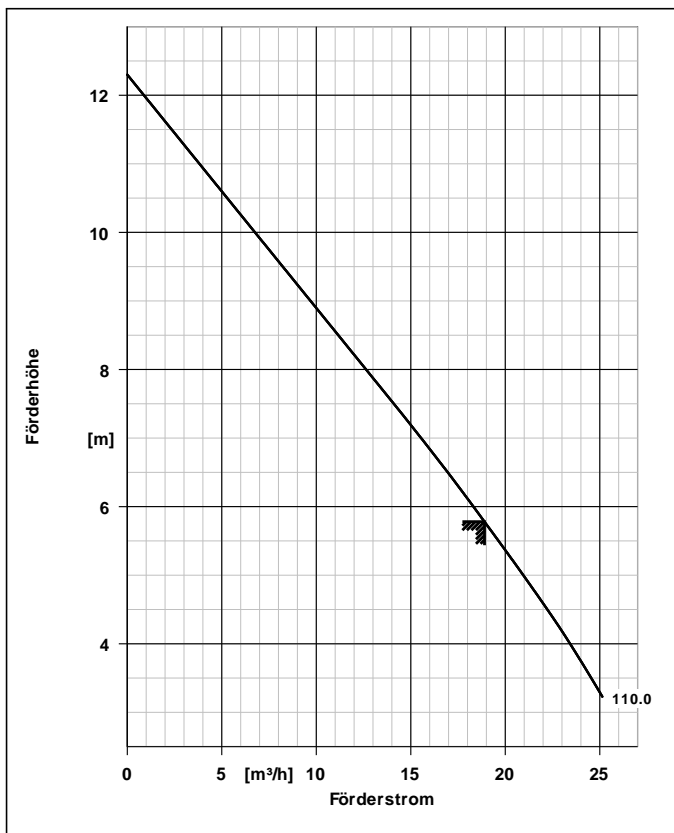


Kunden-Pos.-Nr.:
 Bestell-Datum: 02.03.2011
 Bestellnummer: Blitzangebot 2011-03-02
 Menge: 1

Nummer:
 Positionsnr.: 100
 Datum: 02.03.2011
 Seite: 1 / 4

Ama-Drainer A 507 SE/10 K

Versions-Nr.: 1



| | |
|------------------------|---------------------------|
| Ausführung | |
| Ausführung | Blockbauweise, Tauchmotor |
| Max. Mediumtemperatur | 50,0 °C |
| Druckstutzen Nennweite | G 2 |
| Wellendichtung | Einfachwirkende GLRD |
| Freier Durchgang | 10,0 mm |
| Kühlmantel | mit |

| | |
|----------------------------------------------------------|--------------------------------------------------------------------------------------|
| Werkstoffe A | |
| Werkstoffausführung | Standardausführung für Schmutzwasser, auch mit Feststoffanteilen. |
| Pumpengehäuse (101) Spiralgehäuse (102) | CrNi-Stahl 1.4301 ACRYLNITRIL-BUTADIEN-STYROL |
| Saugdeckel (162) Pumpenstützfuss (182) Welle (210) | CrNi-Stahl 1.4301 POLYPROPYLEN (PP) Chrom-Stahl 1.4021+QT800 |
| Lauftrad (230) | POLYAMID (PA) |
| Betriebsdaten | |
| Fördermedium | Wasser sauberes Wasser Chemisch und mechanisch die Werkstoffe nicht angreifend |
| Temperatur Fördermedium | 20,0 °C |
| Fördermenge | 18,90 m³/h |
| Förderhöhe | 5,78 m |
| Ausführung | Einzelpumpe 1 x 100 % |
| Antrieb, Zubehör | |
| Frequenz | 50 Hz |
| Betriebsspannung | 230 V |
| elektr. Anschlussleistung P1 | 1,26 kW |
| Motorbemessungsleist. P2 | 0,75 kW |
| Motornennstrom | 5,5 A |
| Leitungslänge | 10,00 m |
| Aufstellteile | |
| Lieferumfang | Pumpe ohne Aufstellteile |

Kunden-Pos.-Nr.:
 Bestell-Datum: 02.03.2011
 Bestellnummer: Blitzangebot 2011-03-02
 Menge: 1

Nummer:
 Positionsnr.: 100
 Datum: 02.03.2011
 Seite: 2 / 4

Ama-Drainer A 507 SE/10 K

Versions-Nr.: 1

| Positionsnr | Menge | Bezeichnung | | |
|-------------|-------|--------------------------------------------------------------------------------------------------------------------------------------------------------------------------------------------------------------------------------------------------------------------------------------------------------------------------------------------------------------------------------------------------------------------------------------------------------------------------------------------------------------------------------------------------------------------------------------------------------------------------------------------------------------------------------------------------------------------------------------------------------------------------------------------------------------------------------------------------------------------------------------------------------------------------------------------------------------------------------------------------------------------------------------------------------------------------------------------------------------------------------------------------------------------------------------------------------------------------------------------------------------------------------------------------------------------------------------------------------------------------------------------------------------------------------------------------------------------------------------------------------------------------------------------------------------------------------------------------------------------------------------------------------------------------------------------------------------------------------------------------------------------------------------------------|--|--|
| 100 | 1 | Ama-Drainer A 507 SE/10 K Tauchmotorpumpe Z-53.3-423 VDE-GS lauftradseitig: Siliziumkarbid-Balgleitringdichtung motorseitig: Wellendichtring und wartungsfreie Ölkammer mit umweltfreundlichem Paraffin öl Voll überflutbare transportabel oder stationär einsetzbare Tauchmotorpumpe, offenes Mehrschaufelrad, vertikaler Druckstutzen, mantelgekühlter Einphasen-Wechselstrommotor, Schutzart IP 68, thermischer Motorschutz (intern verschaltet), Betriebskondensator wassergeschützt im Motorraum integriert, elektrische Anschlussleitung, 10 m lang mit Schutzkontaktstecker, mit Schwimmerschalter (0,5 m lange Leitung, direkt am Motor angeschlossen). Pumpentyp AmaDrainer Fördermedium Wasser, sauberes Wasser Max. Mediumtemperatur 20,0 °C Temperaturgrenzen für 40,0 °C gewählte Werkstoffausführung max. Fördermenge 18,90 m³/h Förderhöhe 5,78 m Dichte 998 kg/m³ Viskosität 1,00 mm²/s freier Durchgang bis 10,0 mm Druckstutzen Nenndruck PN 6 Zulauf Nennweite ohne Nennweite druckseitig G 2 Betriebsspannung 230 V Frequenz 50 Hz elektr. Anschlussleistung P1 1,26 kW Nennstrom max. 5,5 A Drehzahl 2800 1/min Motorfuß 180 Grad Kühlmantel mit Werkstoffvariante A Pumpengehäuse (101) CrNi-Stahl 1.4301 Werkstoff Spiralgehäuse (102) ACRYLNITRIL-BUTADIEN- Werkstoff STYROL Saugdeckel (162) Werkstoff CrNi-Stahl 1.4301 Pumpenstützfuss (182) POLYPROPYLEN (PP) Werkstoff Welle (210) Werkstoff Chrom-Stahl 1.4021+QT800 Lauftrad (230) Werkstoff POLYAMID (PA) Schwimm-Schalter (81-45) POLYPROPYLEN (PP) Werkstoff Statormantel (81-78) CrNi-Stahl 1.4301 Werkstoff Wellendichtungsart Einfachwirkende GLRD | | |

Ausschreibungstext



Kunden-Pos.-Nr.:
Bestell-Datum: 02.03.2011
Bestellnummer: Blitzangebot 2011-03-02
Menge: 1

Nummer:
Positionsnr.: 100
Datum: 02.03.2011
Seite: 3 / 4

Ama-Drainer A 507 SE/10 K

Versions-Nr.: 1

| Positionsnr | Menge | Bezeichnung | | |
|-------------|-------|-------------------------------|---------------------------------------|--|
| | | Wellendichtungshersteller | KSB | |
| | | Wellendichtungshersteller typ | MSA | |
| | | Wellendichtungs Material | SIC/SIC/NBR | |
| | | Wellendichtungsart | PM Gleitringdichtring pumpenseitig | |
| | | Dichtungseinbauraum | Standard Dichtungsraum | |
| | | Aufstellart | Vertikal | |
| | | Gewicht | 15 kg | |
| | | Hersteller | KSB | |

Aufstellungsplan

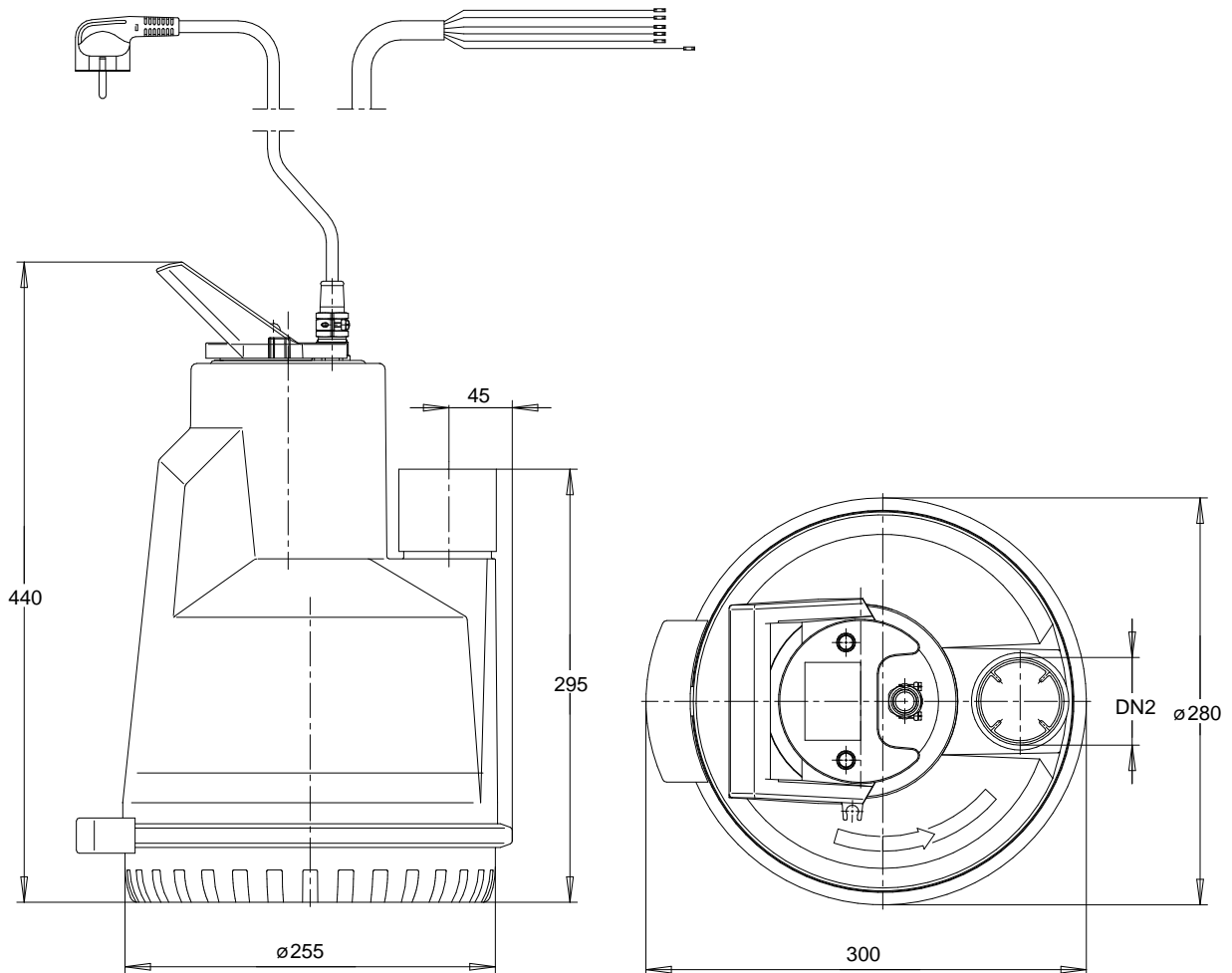


Kunden-Pos.-Nr.:
Bestell-Datum: 02.03.2011
Bestellnummer: Blitzangebot 2011-03-02
Menge: 1

Nummer:
Positionsnr.: 100
Datum: 02.03.2011
Seite: 4 / 4

Ama-Drainer A 507 SE/10 K

Versions-Nr.: 1



Darstellung ist nicht maßstäblich

Maße in mm

Motor

| | |
|----------------|------------|
| Motorfabrikat | KSB |
| Motorgröße | 0,75 |
| Leistung Motor | 0,75 kW |
| Drehzahl | 2800 1/min |

Anschlüsse

| | |
|------------------------|--------------------|
| Druckstutzen Nennweite | G 2 / EN ISO 228-1 |
| DN2 | |
| Nenndruck drucks. | PN 6 |

Gewicht netto

| | |
|-------|-------|
| Pumpe | 15 kg |
| Summe | 15 kg |

Leitungen spannungsfrei anschließen!