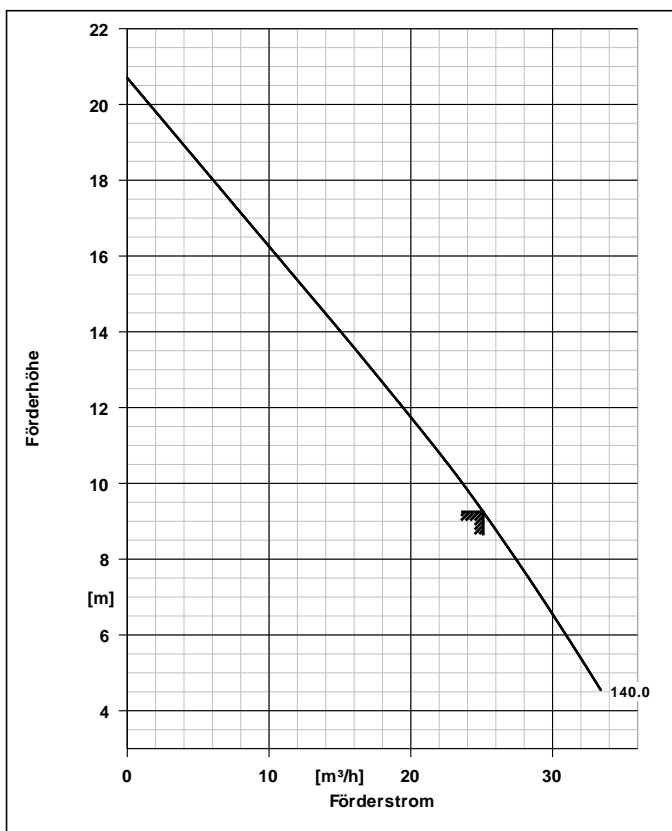


Kunden-Pos.-Nr.:
 Bestell-Datum: 02.03.2011
 Bestellnummer: Blitzangebot 2011-03-02
 Menge: 1

Nummer:
 Positionsnr.: 100
 Datum: 02.03.2011
 Seite: 1 / 4

Ama-Drainer A 522 ND/10 K

Versions-Nr.: 1



Ausführung	
Ausführung	Blockbauweise, Tauchmotor
Max. Mediumtemperatur	50,0 °C
Druckstutzen Nennweite	G 2
Wellendichtung	Einfachwirkende GLRD
Freier Durchgang	10,0 mm
Kühlmantel	mit

Werkstoffe A	
Werkstoffausführung	Standardausführung für Schmutzwasser, auch mit Feststoffanteilen.
Pumpengehäuse (101)	CrNi-Stahl 1.4301
Spiralgehäuse (102)	ACRYLNITRIL-BUTADIEN-STYROL
Saugdeckel (162)	CrNi-Stahl 1.4301
Pumpenstützfuss (182)	POLYPROPYLEN (PP)
Welle (210)	Chrom-Stahl 1.4021+QT800
Lauftrad (230)	POLYAMID (PA)
Betriebsdaten	
Fördermedium	Wasser sauberes Wasser Chemisch und mechanisch die Werkstoffe nicht angreifend
Temperatur Fördermedium	20,0 °C
Fördermenge	25,11 m³/h
Förderhöhe	9,25 m
Ausführung	Einzelpumpe 1 x 100 %
Antrieb, Zubehör	
Frequenz	50 Hz
Betriebsspannung	400 V
elektr. Anschlussleistung P1	2,90 kW
Motorbemessungsleist. P2	2,20 kW
Motornennstrom	4,8 A
Leitungslänge	10,00 m
Aufstellteile	
Lieferumfang	Pumpe ohne Aufstellteile

Kunden-Pos.-Nr.:
 Bestell-Datum: 02.03.2011
 Bestellnummer: Blitzangebot 2011-03-02
 Menge: 1

Nummer:
 Positionsnr.: 100
 Datum: 02.03.2011
 Seite: 2 / 4

Ama-Drainer A 522 ND/10 K

Versions-Nr.: 1

Positionsnr	Menge	Bezeichnung																																																														
100	1	<p>Ama-Drainer A 522 ND/10 K Tauchmotorpumpe Z-53.3-423 VDE-GS laufradseitig: Siliziumkarbid-Balgleitringdichtung motorseitig: Wellendichtring und wartungsfreie Ölkammer mit umweltfreundlichem Paraffin öl Voll überflutbare transportabel oder stationär einsetzbare Tauchmotorpumpe, offenes Mehrschaufelrad, vertikaler Druckstutzen, mantelgekühlter Drehstrommotor, Schutzart IP 68, thermischer Motorschutz, elektrische Anschlussleitung 10 m lang, mit freiem Kabelende, ohne Stecker (die 2 herausgeführten potentialfreien Kontakte des thermischen Motorschutzes sind auch für Anzeige und Leittechnik geeignet). Ausführung ohne Schwimmerschalter.</p> <table> <tr> <td>Pumpentyp</td> <td>AmaDrainer</td> </tr> <tr> <td>Fördermedium</td> <td>Wasser, sauberes Wasser</td> </tr> <tr> <td>Max. Mediumtemperatur</td> <td>20,0 °C</td> </tr> <tr> <td>Temperaturgrenzen für gewählte Werkstoffausführung max.</td> <td>40,0 °C</td> </tr> <tr> <td>Fördermenge</td> <td>25,11 m³/h</td> </tr> <tr> <td>Förderhöhe</td> <td>9,25 m</td> </tr> <tr> <td>Dichte</td> <td>998 kg/m³</td> </tr> <tr> <td>Viskosität</td> <td>1,00 mm²/s</td> </tr> <tr> <td>freier Durchgang bis</td> <td>10,0 mm</td> </tr> <tr> <td>Druckstutzen Nenndruck</td> <td>PN 6</td> </tr> <tr> <td>Zulauf Nennweite</td> <td>ohne</td> </tr> <tr> <td>Nennweite druckseitig</td> <td>G 2</td> </tr> <tr> <td>Betriebsspannung</td> <td>400 V</td> </tr> <tr> <td>Frequenz</td> <td>50 Hz</td> </tr> <tr> <td>elektr. Anschlussleistung P1</td> <td>2,90 kW</td> </tr> <tr> <td>Nennstrom max.</td> <td>4,8 A</td> </tr> <tr> <td>Drehzahl</td> <td>2800 1/min</td> </tr> <tr> <td>Motorfuß</td> <td>180 Grad</td> </tr> <tr> <td>Kühlmantel</td> <td>mit</td> </tr> <tr> <td>Werkstoffvariante</td> <td>A</td> </tr> <tr> <td>Pumpengehäuse (101) Werkstoff</td> <td>CrNi-Stahl 1.4301</td> </tr> <tr> <td>Spiralgehäuse (102) Werkstoff</td> <td>ACRYLNITRIL-BUTADIEN- STYROL</td> </tr> <tr> <td>Saugdeckel (162) Werkstoff</td> <td>CrNi-Stahl 1.4301</td> </tr> <tr> <td>Pumpenstützfuss (182) Werkstoff</td> <td>POLYPROPYLEN (PP)</td> </tr> <tr> <td>Welle (210) Werkstoff</td> <td>Chrom-Stahl 1.4021+QT800</td> </tr> <tr> <td>Laufgrad (230) Werkstoff</td> <td>POLYAMID (PA)</td> </tr> <tr> <td>Statormantel (81-78) Werkstoff</td> <td>CrNi-Stahl 1.4301</td> </tr> <tr> <td>Wellendichtungsart</td> <td>Einfachwirkende GLRD</td> </tr> <tr> <td>Wellendichtungshersteller</td> <td>KSB</td> </tr> <tr> <td>Wellendichtungshersteller typ</td> <td>MSA</td> </tr> </table>	Pumpentyp	AmaDrainer	Fördermedium	Wasser, sauberes Wasser	Max. Mediumtemperatur	20,0 °C	Temperaturgrenzen für gewählte Werkstoffausführung max.	40,0 °C	Fördermenge	25,11 m³/h	Förderhöhe	9,25 m	Dichte	998 kg/m³	Viskosität	1,00 mm²/s	freier Durchgang bis	10,0 mm	Druckstutzen Nenndruck	PN 6	Zulauf Nennweite	ohne	Nennweite druckseitig	G 2	Betriebsspannung	400 V	Frequenz	50 Hz	elektr. Anschlussleistung P1	2,90 kW	Nennstrom max.	4,8 A	Drehzahl	2800 1/min	Motorfuß	180 Grad	Kühlmantel	mit	Werkstoffvariante	A	Pumpengehäuse (101) Werkstoff	CrNi-Stahl 1.4301	Spiralgehäuse (102) Werkstoff	ACRYLNITRIL-BUTADIEN- STYROL	Saugdeckel (162) Werkstoff	CrNi-Stahl 1.4301	Pumpenstützfuss (182) Werkstoff	POLYPROPYLEN (PP)	Welle (210) Werkstoff	Chrom-Stahl 1.4021+QT800	Laufgrad (230) Werkstoff	POLYAMID (PA)	Statormantel (81-78) Werkstoff	CrNi-Stahl 1.4301	Wellendichtungsart	Einfachwirkende GLRD	Wellendichtungshersteller	KSB	Wellendichtungshersteller typ	MSA		
Pumpentyp	AmaDrainer																																																															
Fördermedium	Wasser, sauberes Wasser																																																															
Max. Mediumtemperatur	20,0 °C																																																															
Temperaturgrenzen für gewählte Werkstoffausführung max.	40,0 °C																																																															
Fördermenge	25,11 m³/h																																																															
Förderhöhe	9,25 m																																																															
Dichte	998 kg/m³																																																															
Viskosität	1,00 mm²/s																																																															
freier Durchgang bis	10,0 mm																																																															
Druckstutzen Nenndruck	PN 6																																																															
Zulauf Nennweite	ohne																																																															
Nennweite druckseitig	G 2																																																															
Betriebsspannung	400 V																																																															
Frequenz	50 Hz																																																															
elektr. Anschlussleistung P1	2,90 kW																																																															
Nennstrom max.	4,8 A																																																															
Drehzahl	2800 1/min																																																															
Motorfuß	180 Grad																																																															
Kühlmantel	mit																																																															
Werkstoffvariante	A																																																															
Pumpengehäuse (101) Werkstoff	CrNi-Stahl 1.4301																																																															
Spiralgehäuse (102) Werkstoff	ACRYLNITRIL-BUTADIEN- STYROL																																																															
Saugdeckel (162) Werkstoff	CrNi-Stahl 1.4301																																																															
Pumpenstützfuss (182) Werkstoff	POLYPROPYLEN (PP)																																																															
Welle (210) Werkstoff	Chrom-Stahl 1.4021+QT800																																																															
Laufgrad (230) Werkstoff	POLYAMID (PA)																																																															
Statormantel (81-78) Werkstoff	CrNi-Stahl 1.4301																																																															
Wellendichtungsart	Einfachwirkende GLRD																																																															
Wellendichtungshersteller	KSB																																																															
Wellendichtungshersteller typ	MSA																																																															

Ausschreibungstext



Kunden-Pos.-Nr.:
Bestell-Datum: 02.03.2011
Bestellnummer: Blitzangebot 2011-03-02
Menge: 1

Nummer:
Positionsnr.: 100
Datum: 02.03.2011
Seite: 3 / 4

Ama-Drainer A 522 ND/10 K

Versions-Nr.: 1

Positionsnr	Menge	Bezeichnung		
		Wellendichtungs Material Wellendichtungsart Dichtungseinbauraum Aufstellart Gewicht Hersteller	SIC/SIC/NBR PM Gleitringdichtring pumpenseitig Standard Dichtungsraum Vertikal 18 kg KSB	

Aufstellungsplan

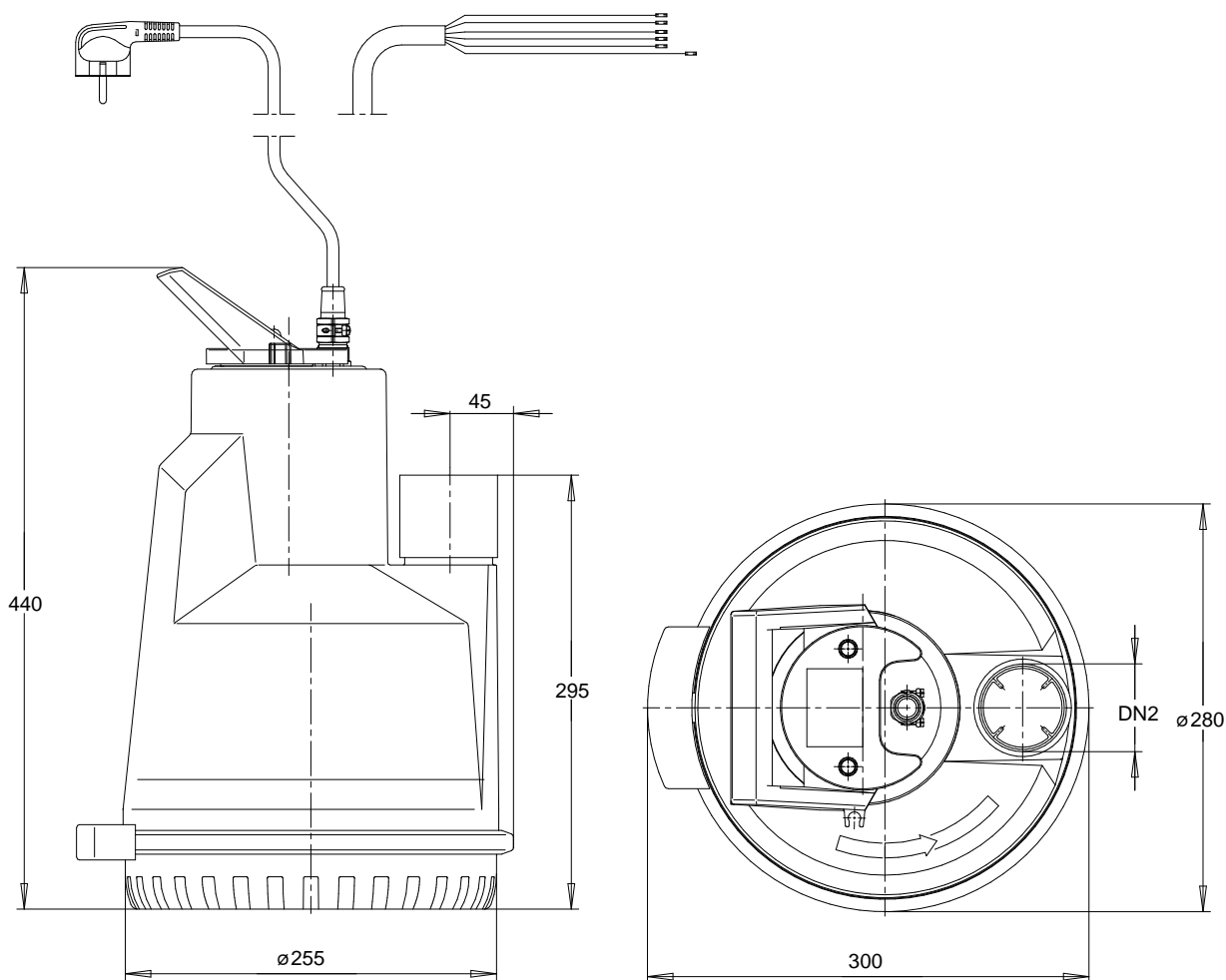


Kunden-Pos.-Nr.:
Bestell-Datum: 02.03.2011
Bestellnummer: Blitzangebot 2011-03-02
Menge: 1

Nummer:
Positionsnr.: 100
Datum: 02.03.2011
Seite: 4 / 4

Ama-Drainer A 522 ND/10 K

Versions-Nr.: 1



Darstellung ist nicht maßstäblich

Maße in mm

Motor

Motorfabrikat	KSB
Motorgröße	2,2
Leistung Motor	2,20 kW
Drehzahl	2800 1/min

Anschlüsse

Druckstutzen Nennweite	G 2 / EN ISO 228-1
DN2	
Nenndruck drucks.	PN 6

Gewicht netto

Pumpe	18 kg
Summe	18 kg

Leitungen spannungsfrei anschließen!