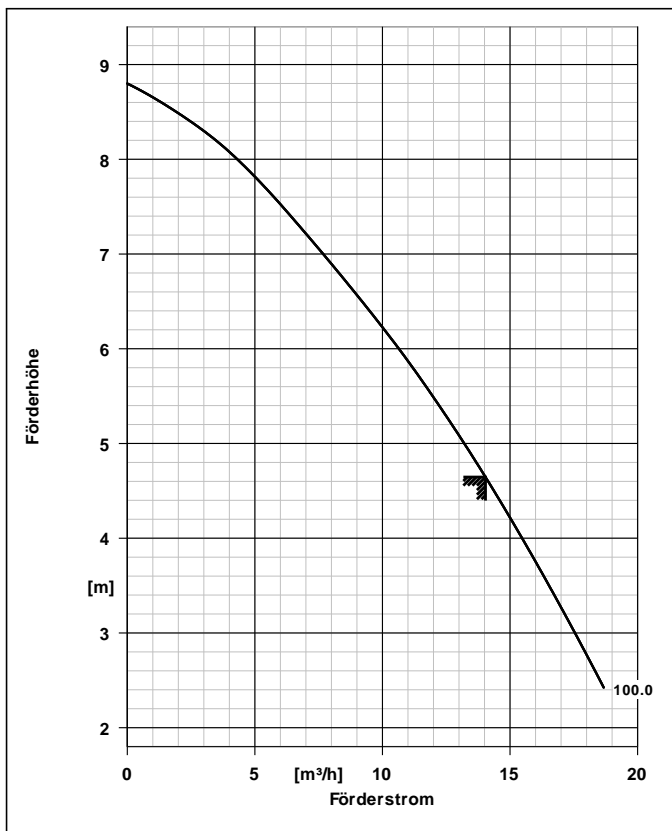


Kunden-Pos.-Nr.:
 Bestell-Datum: 02.03.2011
 Bestellnummer: Blitzangebot 2011-03-02
 Menge: 1

Nummer:
 Positionsnr.: 100
 Datum: 02.03.2011
 Seite: 1 / 4

Ama-Drainer C 405 NE/35

Versions-Nr.: 1



Ausführung	
Ausführung	Blockbauweise, Tauchmotor
Max. Mediumtemperatur	50,0 °C
Druckstutzen Nennweite	G 1 1/2
Wellendichtung	Einfachwirkende GLRD
Freier Durchgang	35,0 mm

Werkstoffe C	
Werkstoffausführung	Ausführung für aggressives Wasser
Pumpengehäuse (101)	1.4401 (X5CRNIMO17-12-2)
Spiralgehäuse (102)	ACRYLNITRIL-BUTADIEN-STYROL
Saugdeckel (162)	1.4401 (X5CRNIMO17-12-2)
Pumpenstützfuss (182)	POLYPROPYLEN (PP)
Welle (210)	CrNiMo-Stahl 1.4571
Laufrad (230)	POLYAMID (PA)
Betriebsdaten	
Fördermedium	Wasser sauberes Wasser Chemisch und mechanisch die Werkstoffe nicht angreifend
Temperatur Fördermedium	20,0 °C
Fördermenge	14,04 m³/h
Förderhöhe	4,65 m
Ausführung	Einzelpumpe 1 x 100 %
Antrieb, Zubehör	
Frequenz	50 Hz
Betriebsspannung	230 V
elektr. Anschlussleistung P1	0,90 kW
Motorbemessungsleist. P2	0,55 kW
Motornennstrom	4,1 A
Leitungslänge	10,00 m
Aufstellteile	
Lieferumfang	Pumpe ohne Aufstellteile

Kunden-Pos.-Nr.:
 Bestell-Datum: 02.03.2011
 Bestellnummer: Blitzangebot 2011-03-02
 Menge: 1

Nummer:
 Positionsnr.: 100
 Datum: 02.03.2011
 Seite: 2 / 4

Ama-Drainer C 405 NE/35

Versions-Nr.: 1

Positionsnr	Menge	Bezeichnung		
100	1	<p>Ama-Drainer C 405 NE/35 Tauchmotorpumpe Voll überflutbare transportabel oder stationär einsetzbare Tauchmotorpumpe, Freistromrad, vertikaler Druckstutzen, Einphasen-Wechselstrom-Motor, Schutzart IP 68, thermischer Motorschutz (intern verschaltet), Betriebskondensator wassergeschützt im Motorraum integriert, elektrische Anschlussleitung, 10 m lang mit Schutzkontaktstecker, ohne Schwimmerschalter. Z-53.3-423 VDE-GS lauftradseitig: Siliziumkarbid-Balgleitringdichtung motorseitig: Wellendichtring und wartungsfreie Ölkammer mit umweltfreundlichem Paraffinöl Pumpentyp AmaDrainer Fördermedium Wasser, sauberes Wasser Max. Mediumtemperatur 20,0 °C Temperaturgrenzen für gewählte 40,0 °C Werkstoffausführung max. Fördermenge 14,04 m³/h Förderhöhe 4,65 m Dichte 998 kg/m³ Viskosität 1,00 mm²/s freier Durchgang bis 35,0 mm Druckstutzen Nenndruck PN 6 Zulauf Nennweite ohne Nennweite druckseitig G 1 1/2 Betriebsspannung 230 V Frequenz 50 Hz elektr. Anschlussleistung P1 0,90 kW Nennstrom max. 4,1 A Drehzahl 2800 1/min Motorfuß 180 Grad Kühlmantel ohne Werkstoffvariante C Pumpengehäuse (101) 1.4401 Werkstoff (X5CRNIMO17-12-2) Spiralgehäuse (102) ACRYLNITRIL-BUTADIEN- Werkstoff STYROL Saugdeckel (162) Werkstoff 1.4401 (X5CRNIMO17-12-2) Pumpenstützfuss (182) POLYPROPYLEN (PP) Werkstoff Welle (210) Werkstoff CrNiMo-Stahl 1.4571 Laufrad (230) Werkstoff POLYAMID (PA) Statormantel (81-78) 1.4401 Werkstoff (X5CRNIMO17-12-2) Wellendichtungsart Einfachwirkende GLRD WellendichtungsHersteller KSB WellendichtungsHersteller typ MSA Wellendichtungs Material SIC/SIC/NBR Wellendichtungsart PM Gleitringdichtring</p>		

Ausschreibungstext



Kunden-Pos.-Nr.:
Bestell-Datum: 02.03.2011
Bestellnummer: Blitzangebot 2011-03-02
Menge: 1

Nummer:
Positionsnr.: 100
Datum: 02.03.2011
Seite: 3 / 4

Ama-Drainer C 405 NE/35

Versions-Nr.: 1

Positionsnr	Menge	Bezeichnung		
		Dichtungseinbauraum Aufstellart Gewicht Hersteller	pumpenseitig Standard Dichtungsraum Vertikal 14 kg KSB	

Aufstellungsplan

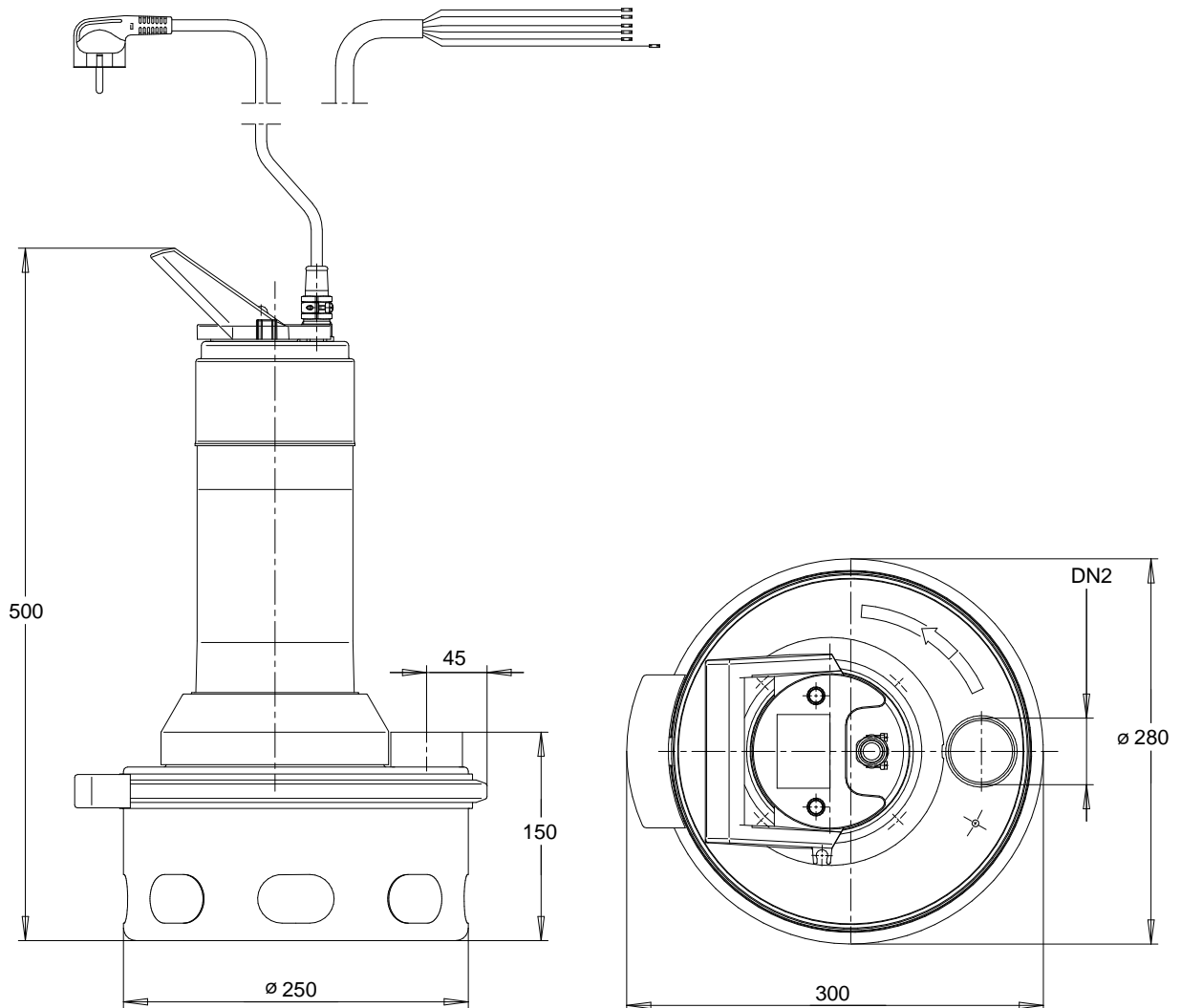


Kunden-Pos.-Nr.:
Bestell-Datum: 02.03.2011
Bestellnummer: Blitzangebot 2011-03-02
Menge: 1

Nummer:
Positionsnr.: 100
Datum: 02.03.2011
Seite: 4 / 4

Ama-Drainer C 405 NE/35

Versions-Nr.: 1



Darstellung ist nicht maßstäblich

Maße in mm

Motor

Motorfabrikat	KSB
Motorgröße	0,55
Leistung Motor	0,55 kW
Drehzahl	2800 1/min

Anschlüsse

Druckstutzen Nennweite	G 1 1/2 / EN ISO 228-1
DN2	
Nenndruck drucks.	PN 6

Gewicht netto

Pumpe	14 kg
Summe	14 kg

Leitungen spannungsfrei anschließen!