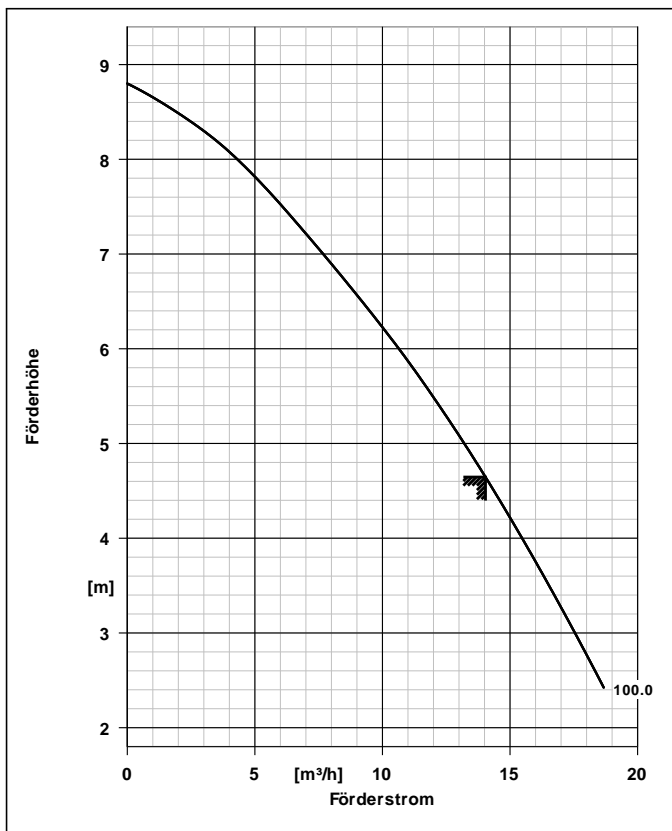


Kunden-Pos.-Nr.:
 Bestell-Datum: 02.03.2011
 Bestellnummer: Blitzangebot 2011-03-02
 Menge: 1

Nummer:
 Positionsnr.: 100
 Datum: 02.03.2011
 Seite: 1 / 4

Ama-Drainer C 405 ND/35

Versions-Nr.: 1



| | |
|------------------------|---------------------------|
| Ausführung | |
| Ausführung | Blockbauweise, Tauchmotor |
| Max. Mediumtemperatur | 50,0 °C |
| Druckstutzen Nennweite | G 1 1/2 |
| Wellendichtung | Einfachwirkende GLRD |
| Freier Durchgang | 35,0 mm |

| | |
|------------------------------|--|
| Werkstoffe C | |
| Werkstoffausführung | Ausführung für aggressives Wasser |
| Pumpengehäuse (101) | 1.4401 (X5CRNIMO17-12-2) |
| Spiralgehäuse (102) | ACRYLNITRIL-BUTADIEN-STYROL |
| Saugdeckel (162) | 1.4401 (X5CRNIMO17-12-2) |
| Pumpenstützfuss (182) | POLYPROPYLEN (PP) |
| Welle (210) | CrNiMo-Stahl 1.4571 |
| Laufrad (230) | POLYAMID (PA) |
| Betriebsdaten | |
| Fördermedium | Wasser sauberes Wasser Chemisch und mechanisch die Werkstoffe nicht angreifend |
| Temperatur Fördermedium | 20,0 °C |
| Fördermenge | 14,04 m³/h |
| Förderhöhe | 4,65 m |
| Ausführung | Einzelpumpe 1 x 100 % |
| Antrieb, Zubehör | |
| Frequenz | 50 Hz |
| Betriebsspannung | 400 V |
| elektr. Anschlussleistung P1 | 0,76 kW |
| Motorbemessungsleist. P2 | 0,55 kW |
| Motornennstrom | 1,7 A |
| Leitungslänge | 10,00 m |
| Aufstellteile | |
| Lieferumfang | Pumpe ohne Aufstellteile |

Kunden-Pos.-Nr.:
 Bestell-Datum: 02.03.2011
 Bestellnummer: Blitzangebot 2011-03-02
 Menge: 1

Nummer:
 Positionsnr.: 100
 Datum: 02.03.2011
 Seite: 2 / 4

Ama-Drainer C 405 ND/35

Versions-Nr.: 1

| Positionsnr | Menge | Bezeichnung | | |
|-------------|-------|--|--|--|
| 100 | 1 | <p>Ama-Drainer C 405 ND/35 Tauchmotorpumpe Voll überflutbare transportabel oder stationär einsetzbare Tauchmotorpumpe, Freistromrad, vertikaler Druckstutzen, Drehstrommotor, Schutzart IP 68, thermischer Motorschutz, elektrische Anschluß-leitung 10 m lang mit freiem Kabelende, ohne Stecker (Die 2 herausgeführten po-tentialfreien Kontakte des thermischen Motorschutzes sind auch für Anzeige und Leittechnik geeignet). Ausführung ohne Schwimmerschalter. Z-53.3-423 VDE-GS lauftradseitig: Siliziumkarbid-Balgleitringdichtung motorseitig: Wellendichtring und wartungsfreie Ölkammer mit umweltfreundlichem Paraffin öl Pumpentyp AmaDrainer Fördermedium Wasser, sauberes Wasser Max. Mediumtemperatur 20,0 °C Temperaturgrenzen für 40,0 °C gewählte Werkstoffausführung max. Fördermenge 14,04 m³/h Förderhöhe 4,65 m Dichte 998 kg/m³ Viskosität 1,00 mm²/s freier Durchgang bis 35,0 mm Druckstutzen Nenndruck PN 6 Zulauf Nennweite ohne Nennweite druckseitig G 1 1/2 Betriebsspannung 400 V Frequenz 50 Hz elektr. Anschlussleistung P1 0,76 kW Nennstrom max. 1,7 A Drehzahl 2800 1/min Motorfuß 180 Grad Kühlmantel ohne Werkstoffvariante C Pumpengehäuse (101) 1.4401 Werkstoff (X5CRNIMO17-12-2) Spiralgewand (102) ACRYLNITRIL-BUTADIEN- Werkstoff STYROL Saugdeckel (162) Werkstoff 1.4401 (X5CRNIMO17-12-2) Pumpenstützfuss (182) POLYPROPYLEN (PP) Werkstoff Welle (210) Werkstoff CrNiMo-Stahl 1.4571 Lauftrad (230) Werkstoff POLYAMID (PA) Statormantel (81-78) 1.4401 Werkstoff (X5CRNIMO17-12-2) Wellendichtungsart Einfachwirkende GLRD Wellendichtungshersteller KSB Wellendichtungshersteller typ MSA Wellendichtungs Material SIC/SIC/NBR</p> | | |

Ausschreibungstext



Kunden-Pos.-Nr.:
Bestell-Datum: 02.03.2011
Bestellnummer: Blitzangebot 2011-03-02
Menge: 1

Nummer:
Positionsnr.: 100
Datum: 02.03.2011
Seite: 3 / 4

Ama-Drainer C 405 ND/35

Versions-Nr.: 1

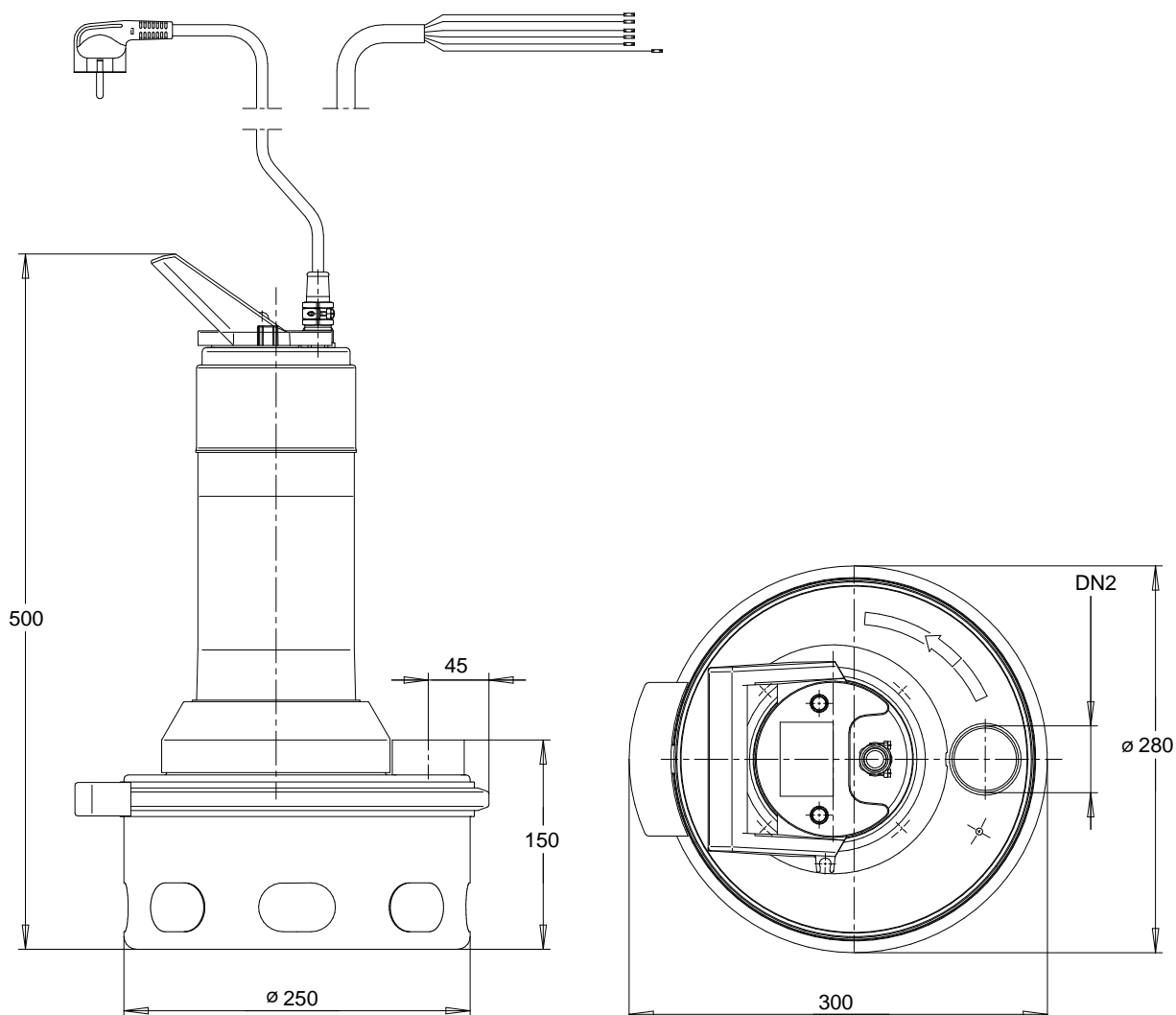
| Positionsnr | Menge | Bezeichnung | | |
|-------------|-------|---|---|--|
| | | Wellendichtungsart Dichtungseinbauraum Aufstellart Gewicht Hersteller | PM Gleitringdichtring pumpenseitig Standard Dichtungsraum Vertikal 14 kg KSB | |

Kunden-Pos.-Nr.:
 Bestell-Datum: 02.03.2011
 Bestellnummer: Blitzangebot 2011-03-02
 Menge: 1

Nummer:
 Positionsr.: 100
 Datum: 02.03.2011
 Seite: 4 / 4

Ama-Drainer C 405 ND/35

Versions-Nr.: 1



Darstellung ist nicht maßstäblich

Maße in mm

Motor

| | |
|----------------|------------|
| Motorfabrikat | KSB |
| Motorgröße | 0,55 |
| Leistung Motor | 0,55 kW |
| Drehzahl | 2800 1/min |

Anschlüsse

| | |
|------------------------|------------------------|
| Druckstutzen Nennweite | G 1 1/2 / EN ISO 228-1 |
| DN2 | |
| Nenndruck drucks. | PN 6 |

Gewicht netto

| | |
|-------|-------|
| Pumpe | 14 kg |
| Summe | 14 kg |

Leitungen spannungsfrei anschließen!