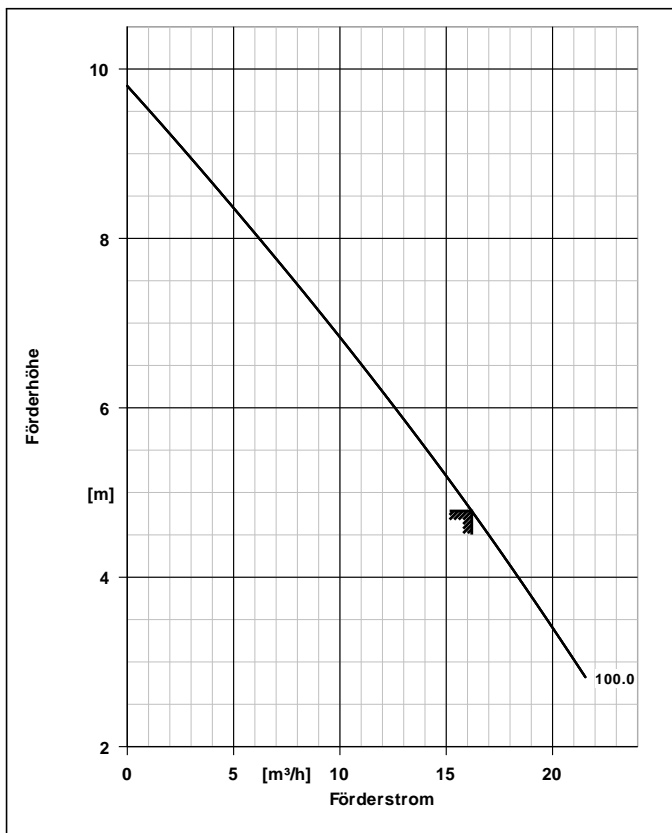


Kunden-Pos.-Nr.:  
 Bestell-Datum: 02.03.2011  
 Bestellnummer: Blitzangebot 2011-03-02  
 Menge: 1

Nummer:  
 Positionsnr.: 100  
 Datum: 02.03.2011  
 Seite: 1 / 4

**Ama-Drainer C 505 NE/10 K**

Versions-Nr.: 1



<b>Ausführung</b>	
Ausführung	Blockbauweise, Tauchmotor
Max. Mediumtemperatur	50,0 °C
Druckstutzen Nennweite	G 2
Wellendichtung	Einfachwirkende GLRD
Freier Durchgang	10,0 mm
Kühlmantel	mit

<b>Werkstoffe C</b>	
Werkstoffausführung	Ausführung für aggressives Wasser
Pumpengehäuse (101)	1.4401 (X5CRNIMO17-12-2)
Spiralgehäuse (102)	ACRYLNITRIL-BUTADIEN-STYROL
Saugdeckel (162)	1.4401 (X5CRNIMO17-12-2)
Pumpenstützfuss (182)	POLYPROPYLEN (PP)
Welle (210)	CrNiMo-Stahl 1.4571
Lauftrad (230)	POLYAMID (PA)
<b>Betriebsdaten</b>	
Fördermedium	Wasser sauberes Wasser Chemisch und mechanisch die Werkstoffe nicht angreifend
Temperatur Fördermedium	20,0 °C
Fördermenge	16,20 m³/h
Förderhöhe	4,78 m
Ausführung	Einzelpumpe 1 x 100 %
<b>Antrieb, Zubehör</b>	
Frequenz	50 Hz
Betriebsspannung	230 V
elektr. Anschlussleistung P1	0,90 kW
Motorbemessungsleist. P2	0,55 kW
Motornennstrom	4,1 A
Leitungslänge	10,00 m
<b>Aufstellteile</b>	
Lieferumfang	Pumpe ohne Aufstellteile

Kunden-Pos.-Nr.:  
 Bestell-Datum: 02.03.2011  
 Bestellnummer: Blitzangebot 2011-03-02  
 Menge: 1

Nummer:  
 Positionsnr.: 100  
 Datum: 02.03.2011  
 Seite: 2 / 4

**Ama-Drainer C 505 NE/10 K**

Versions-Nr.: 1

Positionsnr	Menge	Bezeichnung		
100	1	<p>Ama-Drainer C 505 NE/10 K                      Tauchmotorpumpe                      Z-53.3-423 VDE-GS                      laufradseitig: Siliziumkarbid-Balgleitringdichtung                      motorseitig: Wellendichtring und wartungsfreie                      Ölkammer mit umweltfreundlichem Paraffin öl                      Voll überflutbare transportabel oder stationär einsetzbare                      Tauchmotorpumpe, offenes Mehrschaufelrad, vertikaler                      Druckstutzen, mantelgekühlter                      Einphasen-Wechselstrommotor, Schutzart IP                      68, thermischer Motorschutz intern verschaltet, Betriebs -                      Kondensator wassergeschützt im Motorraum integriert,                      elektrische Anschlußleitung, 10 m lang mit                      Schutzkontaktstecker, ohne Schwimmerschalter.                      Pumpentyp AmaDrainer                      Fördermedium Wasser, sauberes Wasser                      Max. Mediumtemperatur 20,0 °C                      Temperaturgrenzen für gewählte 40,0 °C                      Werkstoffausführung max.                      Fördermenge 16,20 m³/h                      Förderhöhe 4,78 m                      Dichte 998 kg/m³                      Viskosität 1,00 mm²/s                      freier Durchgang bis 10,0 mm                      Druckstutzen Nenndruck PN 6                      Zulauf Nennweite ohne                      Nennweite druckseitig G 2                      Betriebsspannung 230 V                      Frequenz 50 Hz                      elektr. Anschlussleistung P1 0,90 kW                      Nennstrom max. 4,1 A                      Drehzahl 2800 1/min                      Motorfuß 180 Grad                      Kühlmantel mit                      Werkstoffvariante C                      Pumpengehäuse (101) 1.4401                      Werkstoff (X5CRNIMO17-12-2)                      Spiralgewinde (102) ACRYLNITRIL-BUTADIEN-                      Werkstoff STYROL                      Saugdeckel (162) Werkstoff 1.4401                      (X5CRNIMO17-12-2)                      Pumpenstützfuss (182) POLYPROPYLEN (PP)                      Werkstoff                      Welle (210) Werkstoff CrNiMo-Stahl 1.4571                      Laufrad (230) Werkstoff POLYAMID (PA)                      Statormantel (81-78) 1.4401                      Werkstoff (X5CRNIMO17-12-2)                      Wellendichtungsart Einfachwirkende GLRD                      Wellendichtungshersteller KSB                      Wellendichtungshersteller typ MSA                      Wellendichtungs Material SIC/SIC/NBR</p>		

# Ausschreibungstext



Kunden-Pos.-Nr.:  
Bestell-Datum: 02.03.2011  
Bestellnummer: Blitzangebot 2011-03-02  
Menge: 1

Nummer:  
Positionsnr.: 100  
Datum: 02.03.2011  
Seite: 3 / 4

## Ama-Drainer C 505 NE/10 K

Versions-Nr.: 1

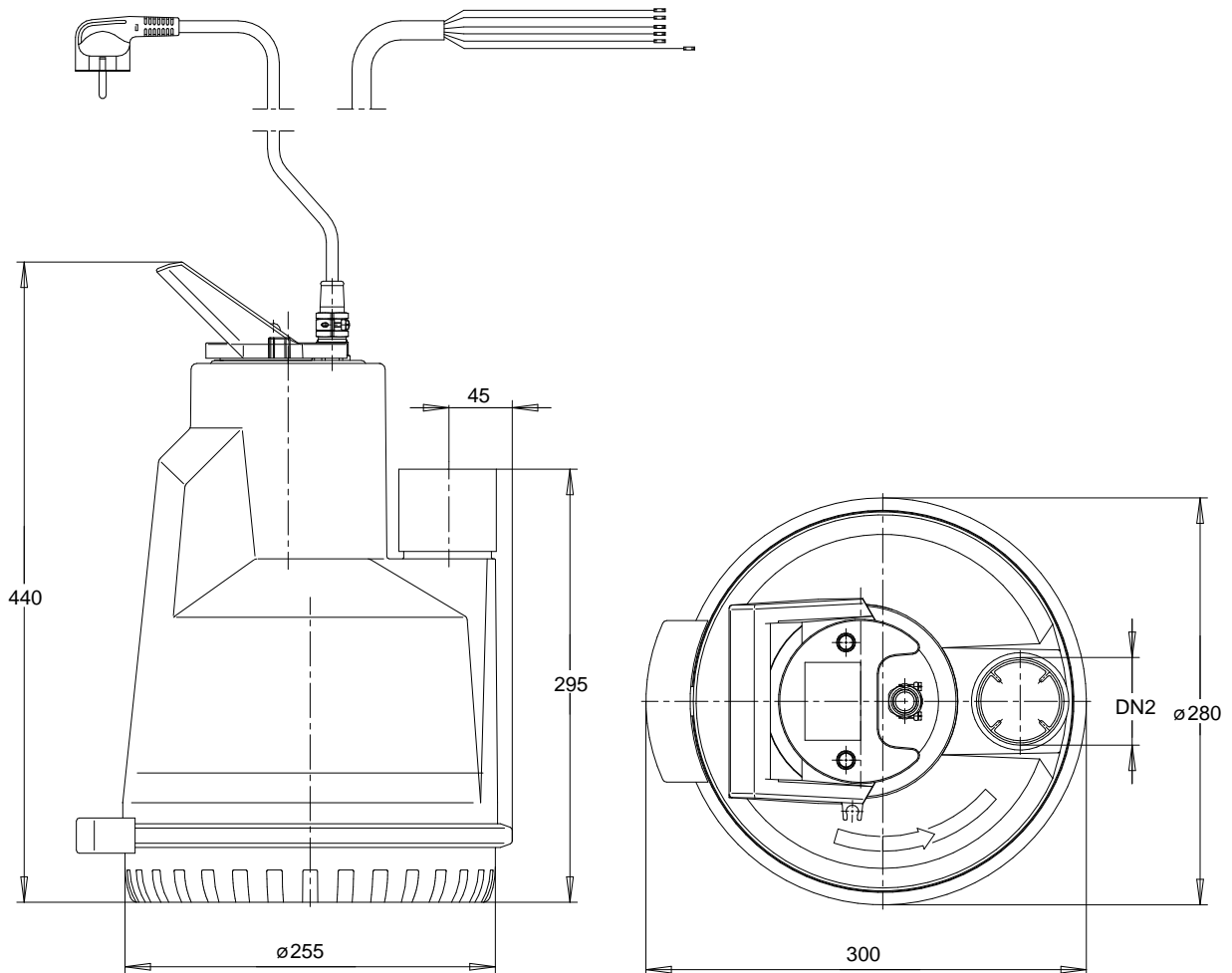
Positionsnr	Menge	Bezeichnung		
		Wellendichtungsart	PM Gleitringdichtring pumpenseitig	
		Dichtungseinbauraum	Standard Dichtungsraum	
		Aufstellart	Vertikal	
		Gewicht	15 kg	
		Hersteller	KSB	

Kunden-Pos.-Nr.:  
 Bestell-Datum: 02.03.2011  
 Bestellnummer: Blitzangebot 2011-03-02  
 Menge: 1

Nummer:  
 Positionsr.: 100  
 Datum: 02.03.2011  
 Seite: 4 / 4

## Ama-Drainer C 505 NE/10 K

Versions-Nr.: 1



*Darstellung ist nicht maßstäblich*

*Maße in mm*

### Motor

Motorfabrikat	KSB
Motorgröße	0,55
Leistung Motor	0,55 kW
Drehzahl	2800 1/min

### Anschlüsse

Druckstutzen Nennweite	G 2 / EN ISO 228-1
DN2	
Nenndruck drucks.	PN 6

### Gewicht netto

Pumpe	15 kg
Summe	15 kg

**Leitungen spannungsfrei anschließen!**