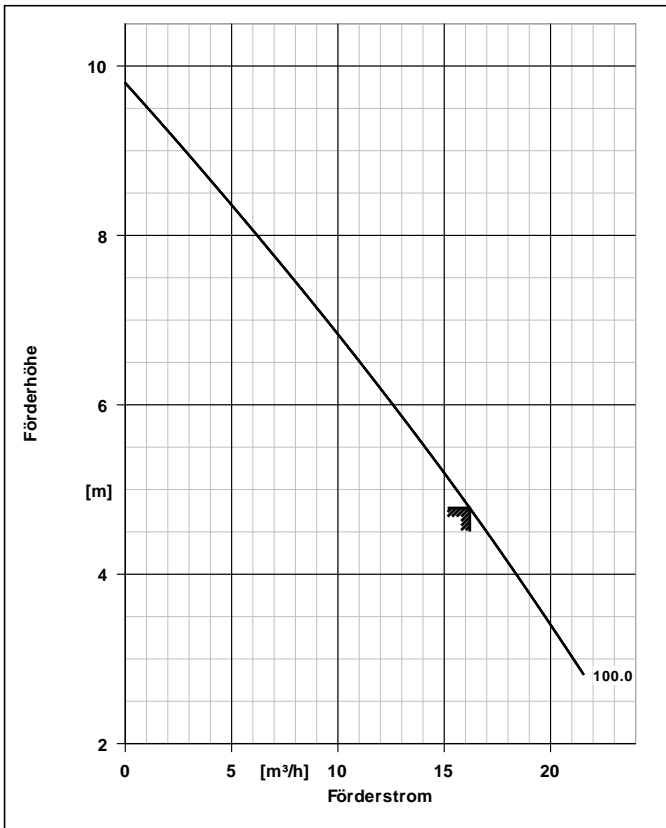


Kunden-Pos.-Nr.:
 Bestell-Datum: 02.03.2011
 Bestellnummer: Blitzangebot 2011-03-02
 Menge: 1

Nummer:
 Positionsnr.: 100
 Datum: 02.03.2011
 Seite: 1 / 4

Ama-Drainer R 505 NE/10 K

Versions-Nr.: 1



| | |
|------------------------------|--|
| Werkstoffe R | |
| Werkstoffausführung | Ausführung für ölhaltiges Wasser/Ölemulsionen |
| Pumpengehäuse (101) | CrNi-Stahl 1.4301 |
| Spiralgehäuse (102) | ACRYLNITRIL-BUTADIEN-STYROL |
| Saugdeckel (162) | CrNi-Stahl 1.4301 |
| Pumpenstützfuss (182) | POLYPROPYLEN (PP) |
| Welle (210) | Chrom-Stahl 1.4021+QT800 |
| Lauftrad (230) | POLYAMID (PA) |
| Betriebsdaten | |
| Fördermedium | Wasser sauberes Wasser Chemisch und mechanisch die Werkstoffe nicht angreifend |
| Temperatur Fördermedium | 20,0 °C |
| Fördermenge | 16,20 m³/h |
| Förderhöhe | 4,78 m |
| Ausführung | Einzelpumpe 1 x 100 % |
| Antrieb, Zubehör | |
| Frequenz | 50 Hz |
| Betriebsspannung | 230 V |
| elektr. Anschlussleistung P1 | 0,90 kW |
| Motorbemessungsleist. P2 | 0,55 kW |
| Motornennstrom | 4,1 A |
| Leitungslänge | 10,00 m |
| Aufstellteile | |
| Lieferumfang | Pumpe ohne Aufstellteile |

| | |
|------------------------|---------------------------|
| Ausführung | |
| Ausführung | Blockbauweise, Tauchmotor |
| Max. Mediumtemperatur | 50,0 °C |
| Druckstutzen Nennweite | G 2 |
| Wellendichtung | Einfachwirkende GLRD |
| Freier Durchgang | 10,0 mm |
| Kühlmantel | mit |

Kunden-Pos.-Nr.:
 Bestell-Datum: 02.03.2011
 Bestellnummer: Blitzangebot 2011-03-02
 Menge: 1

Nummer:
 Positionsnr.: 100
 Datum: 02.03.2011
 Seite: 2 / 4

Ama-Drainer R 505 NE/10 K

Versions-Nr.: 1

| Positionsnr | Menge | Bezeichnung | | |
|-------------|-------|---|--|--|
| 100 | 1 | <p>Ama-Drainer R 505 NE/10 K Tauchmotorpumpe Z-53.3-423 VDE-GS laufradseitig: Siliziumkarbid-Balgleitringdichtung motorseitig: Wellendichtring und wartungsfreie Ölkammer mit umweltfreundlichem Paraffin öl Voll überflutbare transportabel oder stationär einsetzbare Tauchmotorpumpe,offenes Mehrschaufelrad, vertikaler Druckstutzen, mantelgekühlter Einphasen-Wechselstrommotor, Schutzart IP 68,thermischer Motorschutz intern verschaltet,Betriebs - Kondensator wassergeschützt im Motorraum integriert, elektrische An-schlußleitung, 10 m lang mit Schutzkon-taktstecker, ohne Schwimmerschalter. Pumpentyp AmaDrainer Fördermedium Wasser, sauberes Wasser Max. Mediumtemperatur 20,0 °C Temperaturgrenzen für 40,0 °C gewählte Werkstoffausführung max. Fördermenge 16,20 m³/h Förderhöhe 4,78 m Dichte 998 kg/m³ Viskosität 1,00 mm²/s freier Durchgang bis 10,0 mm Druckstutzen Nenndruck PN 6 Zulauf Nennweite ohne Nennweite druckseitig G 2 Betriebsspannung 230 V Frequenz 50 Hz elektr. Anschlussleistung P1 0,90 kW Nennstrom max. 4,1 A Drehzahl 2800 1/min Motorfuß 180 Grad Kühlmantel mit Werkstoffvariante R Pumpengehäuse (101) CrNi-Stahl 1.4301 Werkstoff Spiralgähäuse (102) ACRYLNITRIL-BUTADIEN- STYROL Werkstoff Saugdeckel (162) Werkstoff CrNi-Stahl 1.4301 Pumpenstützfuss (182) POLYPROPYLEN (PP) Werkstoff Welle (210) Werkstoff Chrom-Stahl 1.4021+QT800 Laufrad (230) Werkstoff POLYAMID (PA) Statormantel (81-78) CrNi-Stahl 1.4301 Werkstoff Wellendichtungsart Einfachwirkende GLRD Wellendichtungshersteller KSB Wellendichtungshersteller typ MSA Wellendichtungs Material SIC/SIC/NBR</p> | | |

Ausschreibungstext



Kunden-Pos.-Nr.:
Bestell-Datum: 02.03.2011
Bestellnummer: Blitzangebot 2011-03-02
Menge: 1

Nummer:
Positionsnr.: 100
Datum: 02.03.2011
Seite: 3 / 4

Ama-Drainer R 505 NE/10 K

Versions-Nr.: 1

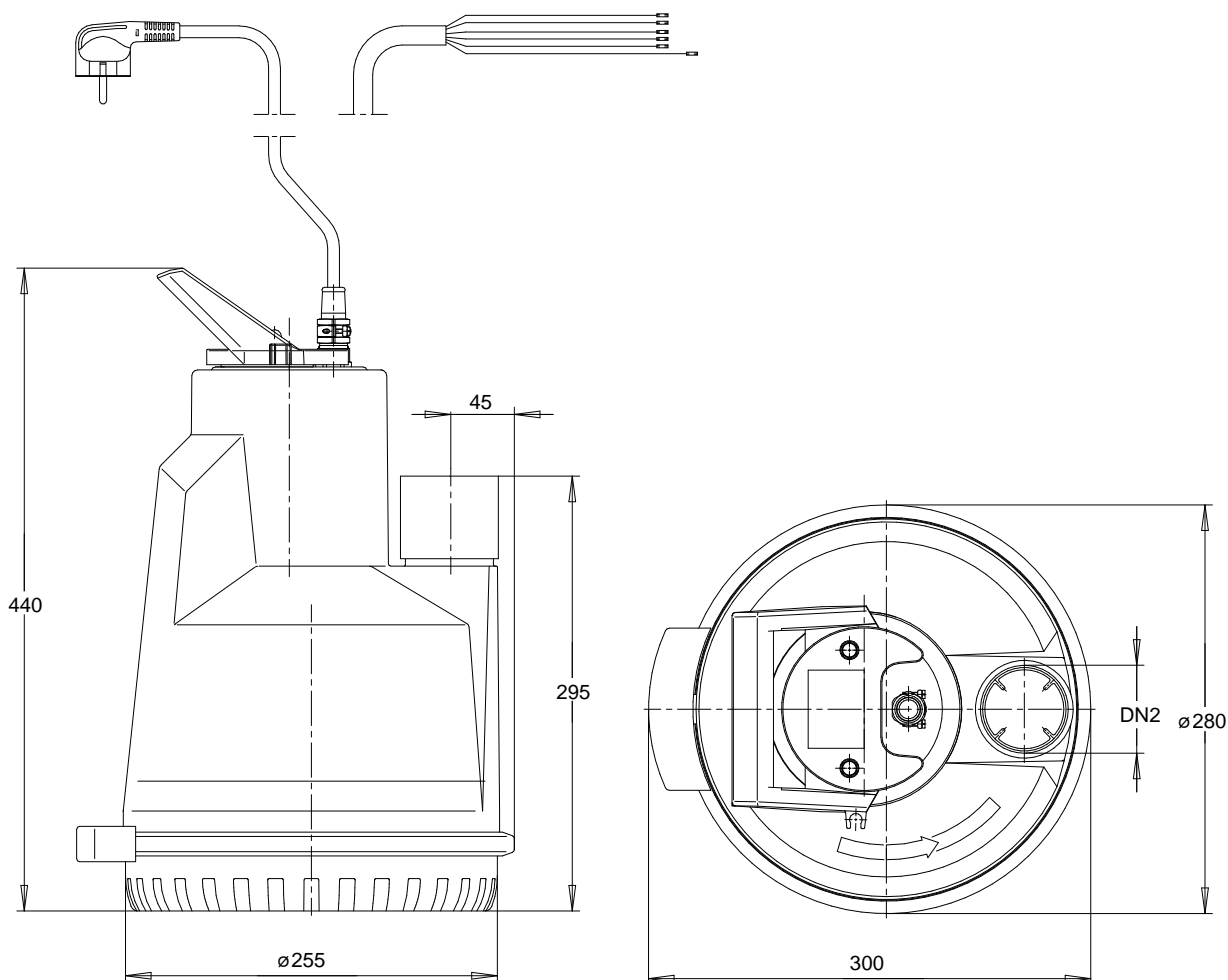
| Positionsnr | Menge | Bezeichnung | | |
|-------------|-------|---|---|--|
| | | Wellendichtungsart Dichtungseinbauraum Aufstellart Gewicht Hersteller | PM Gleitringdichtring pumpenseitig Standard Dichtungsraum Vertikal 15 kg KSB | |

Kunden-Pos.-Nr.:
 Bestell-Datum: 02.03.2011
 Bestellnummer: Blitzangebot 2011-03-02
 Menge: 1

Nummer:
 Positionsr.: 100
 Datum: 02.03.2011
 Seite: 4 / 4

Ama-Drainer R 505 NE/10 K

Versions-Nr.: 1



Darstellung ist nicht maßstäblich

Maße in mm

Motor

| | |
|----------------|------------|
| Motorfabrikat | KSB |
| Motorgröße | 0,55 |
| Leistung Motor | 0,55 kW |
| Drehzahl | 2800 1/min |

Anschlüsse

| | |
|------------------------|--------------------|
| Druckstutzen Nennweite | G 2 / EN ISO 228-1 |
| DN2 | |
| Nenndruck drucks. | PN 6 |

Gewicht netto

| | |
|-------|-------|
| Pumpe | 15 kg |
| Summe | 15 kg |

Leitungen spannungsfrei anschließen!