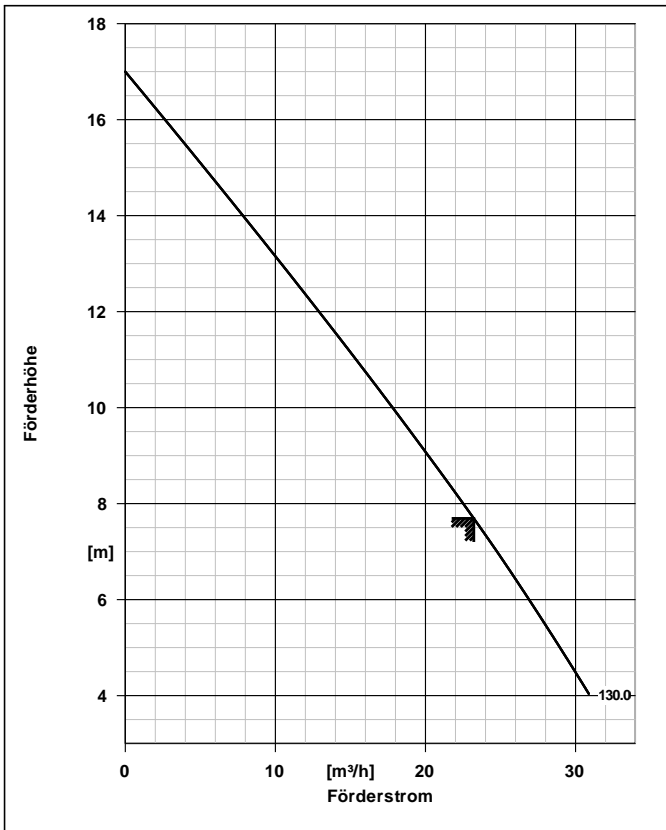


Kunden-Pos.-Nr.:
 Bestell-Datum: 02.03.2011
 Bestellnummer: Blitzangebot 2011-03-02
 Menge: 1

Nummer:
 Positionsr.: 1500
 Datum: 02.03.2011
 Seite: 1 / 4

Ama-Drainer A 415 SD/10

Versions-Nr.: 1



Ausführung	
Ausführung	Blockbauweise, Tauchmotor
Max. Mediumtemperatur	50,0 °C
Druckstutzen Nennweite	G 1 1/2
Wellendichtung	Einfachwirkende GLRD
Freier Durchgang	10,0 mm

Werkstoffe A	
Werkstoffausführung	Standardausführung für Schmutzwasser, auch mit Feststoffanteilen.
Pumpengehäuse (101)	CrNi-Stahl 1.4301
Spiralgehäuse (102)	ACRYLNITRIL-BUTADIEN-STYROL
Saugdeckel (162)	CrNi-Stahl 1.4301
Pumpenstützfuss (182)	POLYPROPYLEN (PP)
Welle (210)	Chrom-Stahl 1.4021+QT800
Lauftrad (230)	POLYAMID (PA)
Betriebsdaten	
Fördermedium	Wasser sauberes Wasser Chemisch und mechanisch die Werkstoffe nicht angreifend
Temperatur Fördermedium	20,0 °C
Fördermenge	23,22 m³/h
Förderhöhe	7,69 m
Ausführung	Einzelpumpe 1 x 100 %
Antrieb, Zubehör	
Frequenz	50 Hz
Betriebsspannung	400 V
elektr. Anschlussleistung P1	1,88 kW
Motorbemessungsleist. P2	1,50 kW
Motornennstrom	3,6 A
Leitungslänge	10,00 m
Aufstellteile	
Lieferumfang	Pumpe ohne Aufstellteile

Ausschreibungstext



Kunden-Pos.-Nr.:
 Bestell-Datum: 02.03.2011
 Bestellnummer: Blitzangebot 2011-03-02
 Menge: 1

Nummer:
 Positionsnr.: 1500
 Datum: 02.03.2011
 Seite: 2 / 4

Ama-Drainer A 415 SD/10

Versions-Nr.: 1

Positionsnr	Menge	Bezeichnung																																																																										
1500	1	<p>Ama-Drainer A 415 SD/10 Tauchmotorpumpe Voll überflutbare transportabel oder stationär einsetzbare Tauchmotorpumpe, offenes Mehrschaufelrad, vertikaler Druckstutzen, Drehstrommotor, Schutzart IP 68, thermischer Motorschutz, elektrische Anschlussleitung, 10 m lang, mit spritzwassergeschütztem Hyper-CEE Stecker inkl. Phasenwender, Motorschutz und Hand-0-Automatik-Kippschalter. Ausführung mit Schwimmerschalter (separate Leitung, 10 m lang). Z-53.3-423 VDE-GS lauftradseitig: Siliziumkarbid-Balgleitringdichtung motorseitig: Wellendichtring und wartungsfreie Ölkammer mit umweltfreundlichem Paraffinöl</p> <table border="0"> <tr> <td>Pumpentyp</td> <td>AmaDrainer</td> </tr> <tr> <td>Fördermedium</td> <td>Wasser, sauberes Wasser</td> </tr> <tr> <td>Max. Mediumtemperatur</td> <td>20,0 °C</td> </tr> <tr> <td>Temperaturgrenzen für gewählte</td> <td>40,0 °C</td> </tr> <tr> <td>Werkstoffausführung max.</td> <td></td> </tr> <tr> <td>Fördermenge</td> <td>23,22 m³/h</td> </tr> <tr> <td>Förderhöhe</td> <td>7,69 m</td> </tr> <tr> <td>Dichte</td> <td>998 kg/m³</td> </tr> <tr> <td>Viskosität</td> <td>1,00 mm²/s</td> </tr> <tr> <td>freier Durchgang bis</td> <td>10,0 mm</td> </tr> <tr> <td>Druckstutzen Nenndruck</td> <td>PN 6</td> </tr> <tr> <td>Zulauf Nennweite</td> <td>ohne</td> </tr> <tr> <td>Nennweite druckseitig</td> <td>G 1 1/2</td> </tr> <tr> <td>Betriebsspannung</td> <td>400 V</td> </tr> <tr> <td>Frequenz</td> <td>50 Hz</td> </tr> <tr> <td>elektr. Anschlussleistung P1</td> <td>1,88 kW</td> </tr> <tr> <td>Nennstrom max.</td> <td>3,6 A</td> </tr> <tr> <td>Drehzahl</td> <td>2800 1/min</td> </tr> <tr> <td>Motorfuß</td> <td>180 Grad</td> </tr> <tr> <td>Kühlmantel</td> <td>ohne</td> </tr> <tr> <td>Werkstoffvariante</td> <td>A</td> </tr> <tr> <td>Pumpengehäuse (101)</td> <td>CrNi-Stahl 1.4301</td> </tr> <tr> <td>Werkstoff</td> <td></td> </tr> <tr> <td>Spiralgehäuse (102)</td> <td>ACRYLNITRIL-BUTADIEN-STYROL</td> </tr> <tr> <td>Werkstoff</td> <td></td> </tr> <tr> <td>Saugdeckel (162) Werkstoff</td> <td>CrNi-Stahl 1.4301</td> </tr> <tr> <td>Pumpenstützfuss (182)</td> <td>POLYPROPYLEN (PP)</td> </tr> <tr> <td>Werkstoff</td> <td></td> </tr> <tr> <td>Welle (210) Werkstoff</td> <td>Chrom-Stahl 1.4021+QT800</td> </tr> <tr> <td>Lauftrad (230) Werkstoff</td> <td>POLYAMID (PA)</td> </tr> <tr> <td>Schwimm-Schalter (81-45)</td> <td>POLYPROPYLEN (PP)</td> </tr> <tr> <td>Werkstoff</td> <td></td> </tr> <tr> <td>Statormantel (81-78)</td> <td>CrNi-Stahl 1.4301</td> </tr> <tr> <td>Werkstoff</td> <td></td> </tr> <tr> <td>Wellendichtungsart</td> <td>Einfachwirkende GLRD</td> </tr> <tr> <td>Wellendichtungshersteller</td> <td>KSB</td> </tr> </table>	Pumpentyp	AmaDrainer	Fördermedium	Wasser, sauberes Wasser	Max. Mediumtemperatur	20,0 °C	Temperaturgrenzen für gewählte	40,0 °C	Werkstoffausführung max.		Fördermenge	23,22 m³/h	Förderhöhe	7,69 m	Dichte	998 kg/m³	Viskosität	1,00 mm²/s	freier Durchgang bis	10,0 mm	Druckstutzen Nenndruck	PN 6	Zulauf Nennweite	ohne	Nennweite druckseitig	G 1 1/2	Betriebsspannung	400 V	Frequenz	50 Hz	elektr. Anschlussleistung P1	1,88 kW	Nennstrom max.	3,6 A	Drehzahl	2800 1/min	Motorfuß	180 Grad	Kühlmantel	ohne	Werkstoffvariante	A	Pumpengehäuse (101)	CrNi-Stahl 1.4301	Werkstoff		Spiralgehäuse (102)	ACRYLNITRIL-BUTADIEN-STYROL	Werkstoff		Saugdeckel (162) Werkstoff	CrNi-Stahl 1.4301	Pumpenstützfuss (182)	POLYPROPYLEN (PP)	Werkstoff		Welle (210) Werkstoff	Chrom-Stahl 1.4021+QT800	Lauftrad (230) Werkstoff	POLYAMID (PA)	Schwimm-Schalter (81-45)	POLYPROPYLEN (PP)	Werkstoff		Statormantel (81-78)	CrNi-Stahl 1.4301	Werkstoff		Wellendichtungsart	Einfachwirkende GLRD	Wellendichtungshersteller	KSB		
Pumpentyp	AmaDrainer																																																																											
Fördermedium	Wasser, sauberes Wasser																																																																											
Max. Mediumtemperatur	20,0 °C																																																																											
Temperaturgrenzen für gewählte	40,0 °C																																																																											
Werkstoffausführung max.																																																																												
Fördermenge	23,22 m³/h																																																																											
Förderhöhe	7,69 m																																																																											
Dichte	998 kg/m³																																																																											
Viskosität	1,00 mm²/s																																																																											
freier Durchgang bis	10,0 mm																																																																											
Druckstutzen Nenndruck	PN 6																																																																											
Zulauf Nennweite	ohne																																																																											
Nennweite druckseitig	G 1 1/2																																																																											
Betriebsspannung	400 V																																																																											
Frequenz	50 Hz																																																																											
elektr. Anschlussleistung P1	1,88 kW																																																																											
Nennstrom max.	3,6 A																																																																											
Drehzahl	2800 1/min																																																																											
Motorfuß	180 Grad																																																																											
Kühlmantel	ohne																																																																											
Werkstoffvariante	A																																																																											
Pumpengehäuse (101)	CrNi-Stahl 1.4301																																																																											
Werkstoff																																																																												
Spiralgehäuse (102)	ACRYLNITRIL-BUTADIEN-STYROL																																																																											
Werkstoff																																																																												
Saugdeckel (162) Werkstoff	CrNi-Stahl 1.4301																																																																											
Pumpenstützfuss (182)	POLYPROPYLEN (PP)																																																																											
Werkstoff																																																																												
Welle (210) Werkstoff	Chrom-Stahl 1.4021+QT800																																																																											
Lauftrad (230) Werkstoff	POLYAMID (PA)																																																																											
Schwimm-Schalter (81-45)	POLYPROPYLEN (PP)																																																																											
Werkstoff																																																																												
Statormantel (81-78)	CrNi-Stahl 1.4301																																																																											
Werkstoff																																																																												
Wellendichtungsart	Einfachwirkende GLRD																																																																											
Wellendichtungshersteller	KSB																																																																											

Ausschreibungstext



Kunden-Pos.-Nr.:
Bestell-Datum: 02.03.2011
Bestellnummer: Blitzangebot 2011-03-02
Menge: 1

Nummer:
Positionsnr.: 1500
Datum: 02.03.2011
Seite: 3 / 4

Ama-Drainer A 415 SD/10

Versions-Nr.: 1

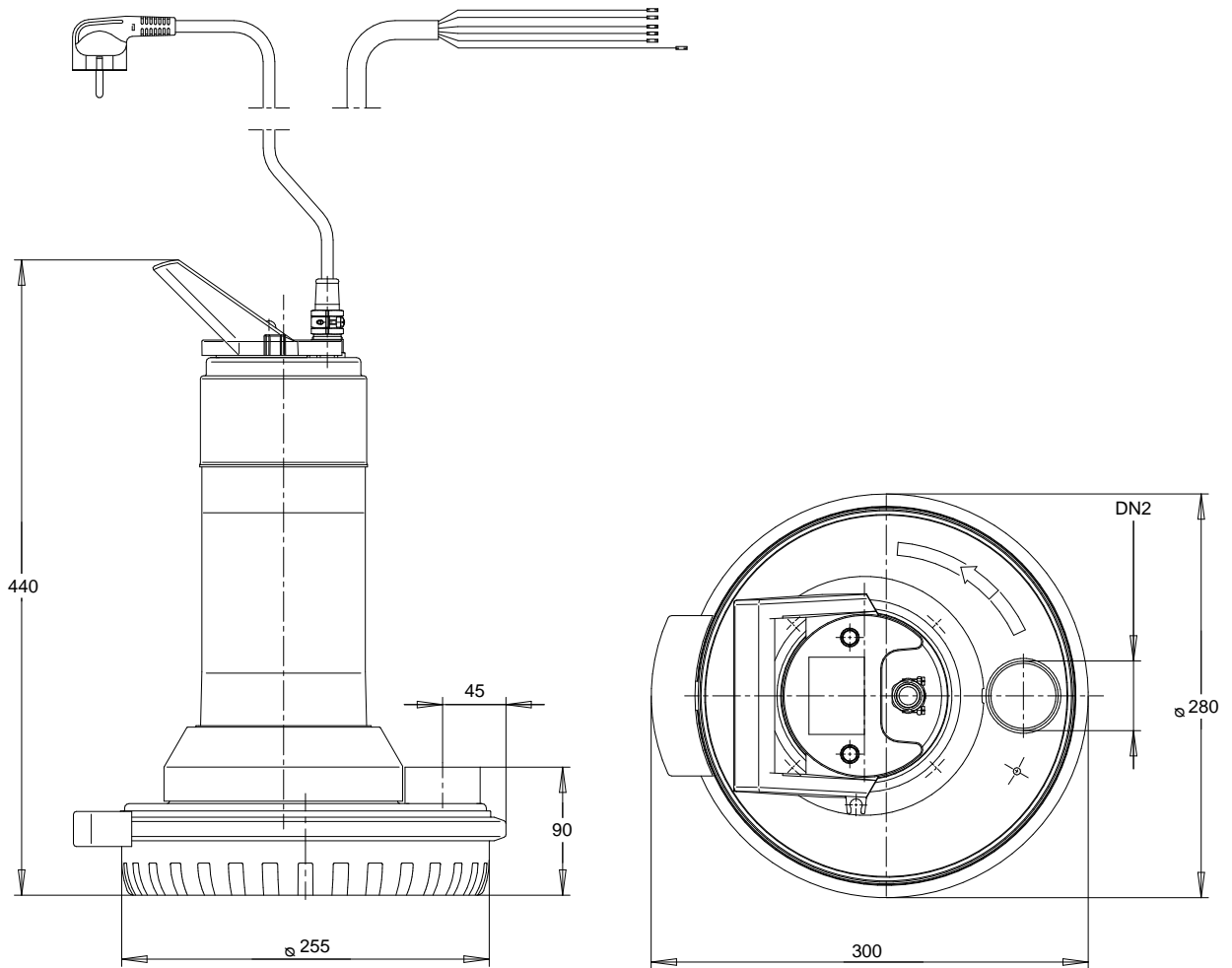
Positionsnr	Menge	Bezeichnung		
		Wellendichtungshersteller typ Wellendichtungs Material Wellendichtungsart Dichtungseinbauraum Aufstellart Gewicht Hersteller	MSA SIC/SIC/NBR PM Gleitringdichtring pumpenseitig Standard Dichtungsraum Vertikal 16 kg KSB	

Kunden-Pos.-Nr.:
 Bestell-Datum: 02.03.2011
 Bestellnummer: Blitzangebot 2011-03-02
 Menge: 1

Nummer:
 Positionsnr.: 1500
 Datum: 02.03.2011
 Seite: 4 / 4

Ama-Drainer A 415 SD/10

Versions-Nr.: 1



Darstellung ist nicht maßstäblich

Maße in mm

Motor

Motorfabrikat	KSB
Motorgröße	1,5
Leistung Motor	1,50 kW
Drehzahl	2800 1/min

Anschlüsse

Druckstutzen Nennweite	G 1 1/2 / EN ISO 228-1
DN2	
Nenndruck drucks.	PN 6

Gewicht netto

Pumpe	16 kg
Summe	16 kg

Leitungen spannungsfrei anschließen!