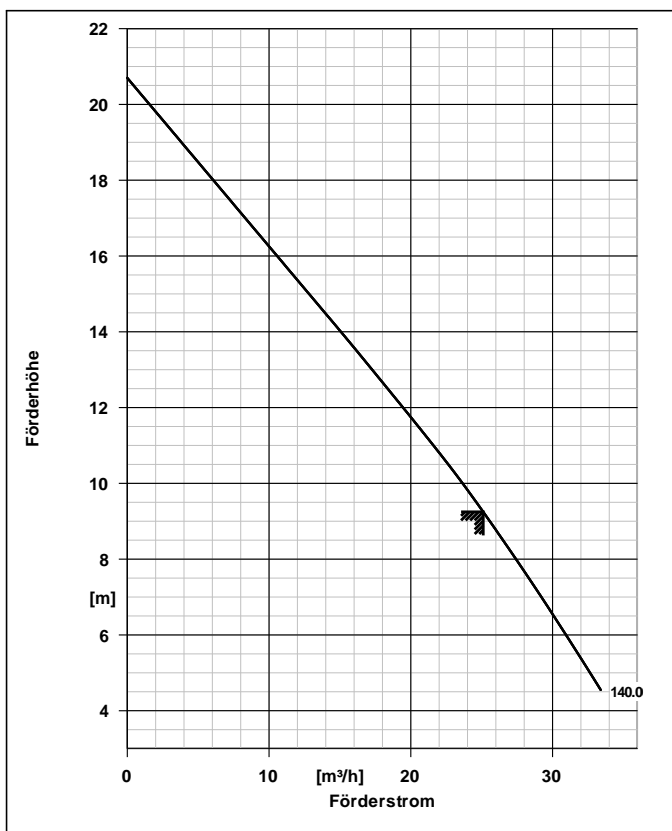


Kunden-Pos.-Nr.:
 Bestell-Datum: 02.03.2011
 Bestellnummer: Blitzangebot 2011-03-02
 Menge: 1

Nummer:
 Positionsnr.: 1700
 Datum: 02.03.2011
 Seite: 1 / 4

Ama-Drainer A 422 SD

Versions-Nr.: 1



Ausführung	
Ausführung	Blockbauweise, Tauchmotor
Max. Mediumtemperatur	50,0 °C
Druckstutzen Nennweite	G 1 1/2
Wellendichtung	Einfachwirkende GLRD
Freier Durchgang	10,0 mm

Werkstoffe A	
Werkstoffausführung	Standardausführung für Schmutzwasser, auch mit Feststoffanteilen.
Pumpengehäuse (101)	CrNi-Stahl 1.4301
Spiralgehäuse (102)	ACRYLNITRIL-BUTADIEN-STYROL
Saugdeckel (162)	CrNi-Stahl 1.4301
Pumpenstützfuss (182)	POLYPROPYLEN (PP)
Welle (210)	Chrom-Stahl 1.4021+QT800
Lauftrad (230)	POLYAMID (PA)
Betriebsdaten	
Fördermedium	Wasser sauberes Wasser Chemisch und mechanisch die Werkstoffe nicht angreifend
Temperatur Fördermedium	20,0 °C
Fördermenge	25,11 m³/h
Förderhöhe	9,25 m
Ausführung	Einzelpumpe 1 x 100 %
Antrieb, Zubehör	
Frequenz	50 Hz
Betriebsspannung	400 V
elektr. Anschlussleistung P1	2,90 kW
Motorbemessungsleist. P2	2,20 kW
Motornennstrom	4,8 A
Leitungslänge	10,00 m
Aufstellteile	
Lieferumfang	Pumpe ohne Aufstellteile

Kunden-Pos.-Nr.:
 Bestell-Datum: 02.03.2011
 Bestellnummer: Blitzangebot 2011-03-02
 Menge: 1

Nummer:
 Positionsnr.: 1700
 Datum: 02.03.2011
 Seite: 2 / 4

Ama-Drainer A 422 SD

Versions-Nr.: 1

Positionsnr	Menge	Bezeichnung		
1700	1	<p>Ama-Drainer A 422 SD Tauchmotorpumpe Voll überflutbare transportabel oder stationär einsetzbare Tauchmotorpumpe, offenes Mehrschaufelrad, vertikaler Druckstutzen, Drehstrommotor, Schutzart IP 68, thermischer Motorschutz, elektrische Anschlussleitung, 10 m lang, mit spritzwassergeschütztem Hyper-CEE Stecker inkl. Phasenwender, Motorschutz und Hand-0-Automatik-Kippschalter. Ausführung mit Schwimmerschalter (separate Leitung, 10 m lang). Z-53.3-423 VDE-GS lauftradseitig: Siliziumkarbid-Balgleitringdichtung motorseitig: Wellendichtring und wartungsfreie Ölkammer mit umweltfreundlichem Paraffinöl Pumpentyp AmaDrainer Fördermedium Wasser, sauberes Wasser Max. Mediumtemperatur 20,0 °C Temperaturgrenzen für gewählte 40,0 °C Werkstoffausführung max. Fördermenge 25,11 m³/h Förderhöhe 9,25 m Dichte 998 kg/m³ Viskosität 1,00 mm²/s freier Durchgang bis 10,0 mm Druckstutzen Nenndruck PN 6 Zulauf Nennweite ohne Nennweite druckseitig G 1 1/2 Betriebsspannung 400 V Frequenz 50 Hz elektr. Anschlussleistung P1 2,90 kW Nennstrom max. 4,8 A Drehzahl 2800 1/min Motorfuß 180 Grad Kühlmantel ohne Werkstoffvariante A Pumpengehäuse (101) CrNi-Stahl 1.4301 Werkstoff Spiralgehäuse (102) ACRYLNITRIL-BUTADIEN- STYROL Werkstoff Saugdeckel (162) Werkstoff CrNi-Stahl 1.4301 Pumpenstützfuss (182) POLYPROPYLEN (PP) Werkstoff Welle (210) Werkstoff Chrom-Stahl 1.4021+QT800 Laufrad (230) Werkstoff POLYAMID (PA) Schwimm-Schalter (81-45) POLYPROPYLEN (PP) Werkstoff Statormantel (81-78) CrNi-Stahl 1.4301 Werkstoff Wellendichtungsart Einfachwirkende GLRD Wellendichtungshersteller KSB</p>		

Ausschreibungstext



Kunden-Pos.-Nr.:
Bestell-Datum: 02.03.2011
Bestellnummer: Blitzangebot 2011-03-02
Menge: 1

Nummer:
Positionsnr.: 1700
Datum: 02.03.2011
Seite: 3 / 4

Ama-Drainer A 422 SD

Versions-Nr.: 1

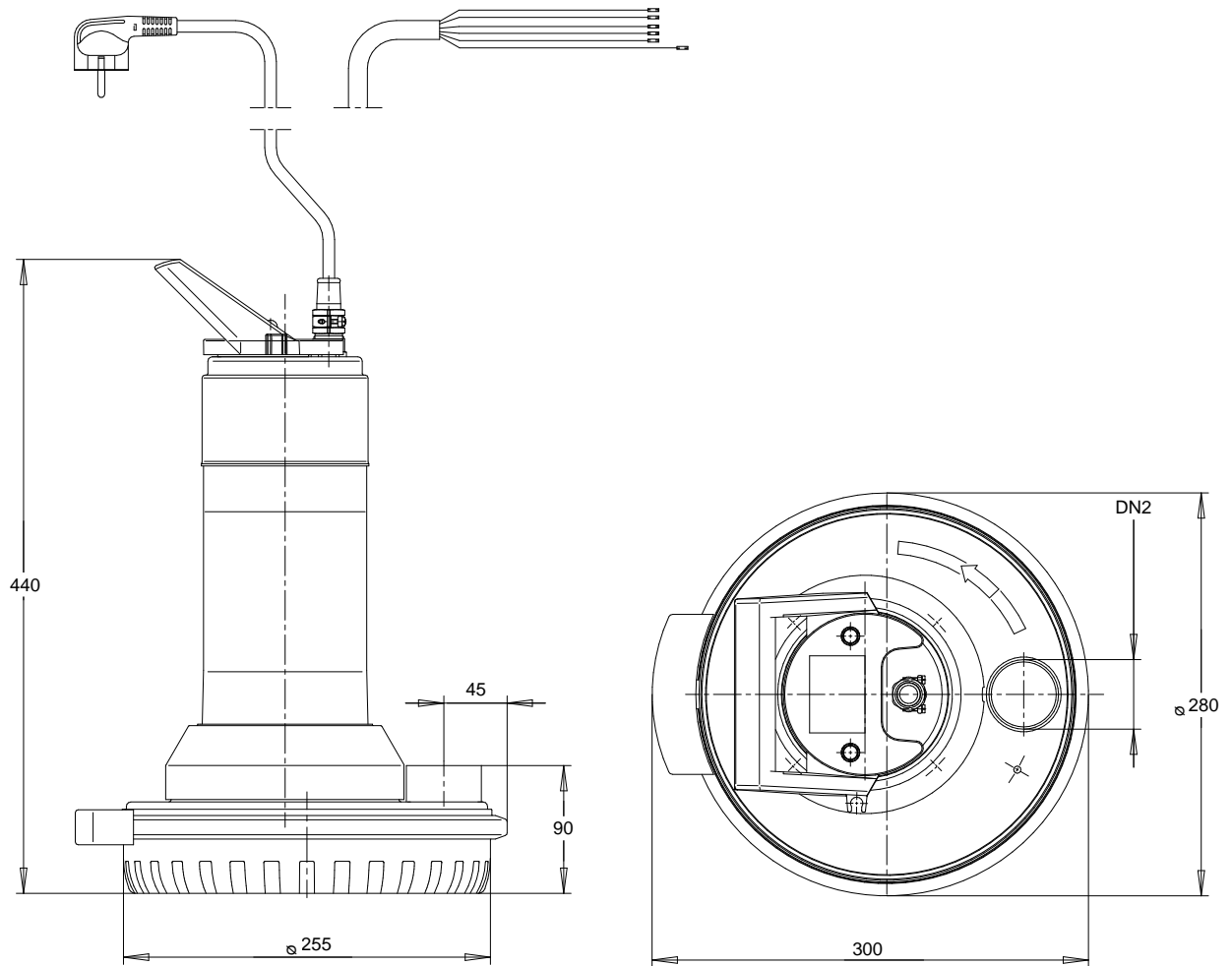
Positionsnr	Menge	Bezeichnung		
		Wellendichtungshersteller typ Wellendichtungs Material Wellendichtungsart Dichtungseinbauraum Aufstellart Gewicht Hersteller	MSA SIC/SIC/NBR PM Gleitringdichtring pumpenseitig Standard Dichtungsraum Vertikal 16 kg KSB	

Kunden-Pos.-Nr.:
 Bestell-Datum: 02.03.2011
 Bestellnummer: Blitzangebot 2011-03-02
 Menge: 1

Nummer:
 Positionsnr.: 1700
 Datum: 02.03.2011
 Seite: 4 / 4

Ama-Drainer A 422 SD

Versions-Nr.: 1



Darstellung ist nicht maßstäblich

Maße in mm

Motor

Motorfabrikat	KSB
Motorgröße	2,2
Leistung Motor	2,20 kW
Drehzahl	2800 1/min

Anschlüsse

Druckstutzen Nennweite	G 1 1/2 / EN ISO 228-1
DN2	
Nenndruck drucks.	PN 6

Gewicht netto

Pumpe	16 kg
Summe	16 kg

Leitungen spannungsfrei anschließen!