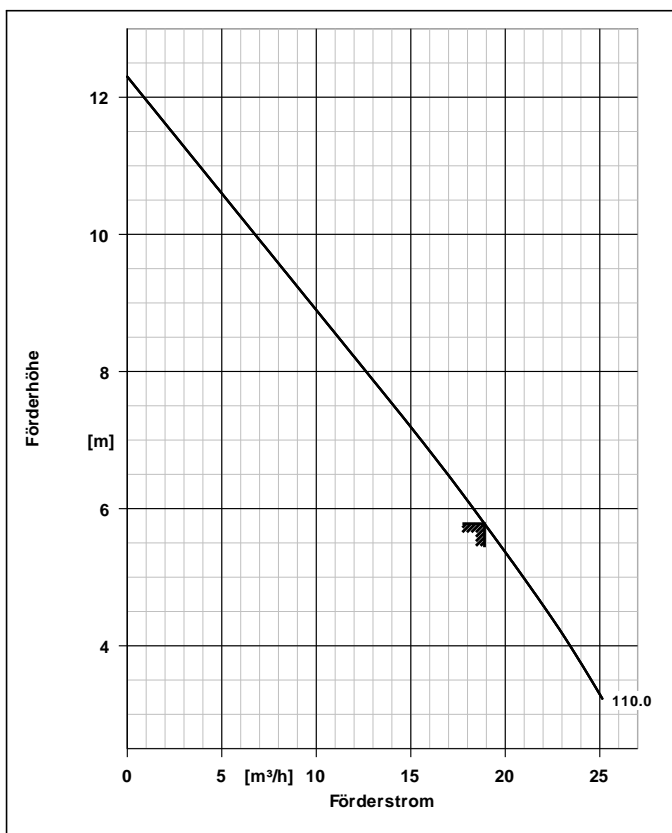


Kunden-Pos.-Nr.:  
 Bestell-Datum: 02.03.2011  
 Bestellnummer: Blitzangebot 2011-03-02  
 Menge: 1

Nummer:  
 Positionsnr.: 100  
 Datum: 02.03.2011  
 Seite: 1 / 4

**Ama-Drainer A 507 SD/10 K**

Versions-Nr.: 1



<b>Ausführung</b>	
Ausführung	Blockbauweise, Tauchmotor
Max. Mediumtemperatur	50,0 °C
Druckstutzen Nennweite	G 2
Wellendichtung	Einfachwirkende GLRD
Freier Durchgang	10,0 mm
Kühlmantel	mit

<b>Werkstoffe A</b>	
Werkstoffausführung	Standardausführung für Schmutzwasser, auch mit Feststoffanteilen.
Pumpengehäuse (101)	CrNi-Stahl 1.4301
Spiralgehäuse (102)	ACRYLNITRIL-BUTADIEN-STYROL
Saugdeckel (162)	CrNi-Stahl 1.4301
Pumpenstützfuss (182)	POLYPROPYLEN (PP)
Welle (210)	Chrom-Stahl 1.4021+QT800
Lauftrad (230)	POLYAMID (PA)
<b>Betriebsdaten</b>	
Fördermedium	Wasser sauberes Wasser Chemisch und mechanisch die Werkstoffe nicht angreifend
Temperatur Fördermedium	20,0 °C
Fördermenge	18,90 m³/h
Förderhöhe	5,78 m
Ausführung	Einzelpumpe 1 x 100 %
<b>Antrieb, Zubehör</b>	
Frequenz	50 Hz
Betriebsspannung	400 V
elektr. Anschlussleistung P1	1,01 kW
Motorbemessungsleist. P2	0,75 kW
Motornennstrom	1,9 A
Leitungslänge	10,00 m
<b>Aufstellteile</b>	
Lieferumfang	Pumpe ohne Aufstellteile

Kunden-Pos.-Nr.:  
 Bestell-Datum: 02.03.2011  
 Bestellnummer: Blitzangebot 2011-03-02  
 Menge: 1

Nummer:  
 Positionsnr.: 100  
 Datum: 02.03.2011  
 Seite: 2 / 4

**Ama-Drainer A 507 SD/10 K**

Versions-Nr.: 1

Positionsnr	Menge	Bezeichnung		
100	1	<p>Ama-Drainer A 507 SD/10 K                      Tauchmotorpumpe                      Z-53.3-423 VDE-GS                      lauftradseitig: Siliziumkarbid-Balgleitringdichtung                      motorseitig: Wellendichtring und wartungsfreie                      Ölkammer mit umweltfreundlichem Paraffin öl                      Voll überflutbare transportabel oder                      stationär einsetzbare Tauchmotorpumpe,                      offenes Mehrschaufelrad, vertikaler                      Druckstutzen, mantelgekühlter Drehstrom-                      motor, Schutzart IP 68, thermischer Mo-                      torschutz, elektrische Anschlußleitung                      10 m lang, mit spritzwassergeschütztem                      Hyper-CEE-Stecker inkl. Phasenwender,                      Motorschutz und Hand-0-Automatik-Wipp-                      schalter. Ausführung mit Schwimmerschal-                      ter (separate Leitung, 10 m lang).</p> <p>Pumpentyp AmaDrainer                      Fördermedium Wasser, sauberes Wasser                      Max. Mediumtemperatur 20,0 °C                      Temperaturgrenzen für gewählte 40,0 °C                      Werkstoffausführung max.</p> <p>Fördermenge 18,90 m³/h                      Förderhöhe 5,78 m                      Dichte 998 kg/m³                      Viskosität 1,00 mm²/s                      freier Durchgang bis 10,0 mm                      Druckstutzen Nenndruck PN 6                      Zulauf Nennweite ohne                      Nennweite druckseitig G 2                      Betriebsspannung 400 V                      Frequenz 50 Hz                      elektr. Anschlussleistung P1 1,01 kW                      Nennstrom max. 1,9 A                      Drehzahl 2800 1/min                      Motorfuß 180 Grad                      Kühlmantel mit</p> <p>Werkstoffvariante A                      Pumpengehäuse (101) CrNi-Stahl 1.4301                      Werkstoff                      Spiralgehäuse (102) ACRYLNITRIL-BUTADIEN-                      Werkstoff STYROL                      Saugdeckel (162) Werkstoff CrNi-Stahl 1.4301                      Pumpenstützfuss (182) POLYPROPYLEN (PP)                      Werkstoff                      Welle (210) Werkstoff Chrom-Stahl                      1.4021+QT800                      Lauftrad (230) Werkstoff POLYAMID (PA)                      Schwimm-Schalter (81-45) POLYPROPYLEN (PP)                      Werkstoff                      Statormantel (81-78) CrNi-Stahl 1.4301</p>		

# Ausschreibungstext



Kunden-Pos.-Nr.:  
Bestell-Datum: 02.03.2011  
Bestellnummer: Blitzangebot 2011-03-02  
Menge: 1

Nummer:  
Positionsnr.: 100  
Datum: 02.03.2011  
Seite: 3 / 4

## Ama-Drainer A 507 SD/10 K

Versions-Nr.: 1

Positionsnr	Menge	Bezeichnung		
		Werkstoff Wellendichtungsart Wellendichtungshersteller Wellendichtungshersteller typ Wellendichtungs Material Wellendichtungsart  Dichtungseinbauraum Aufstellart Gewicht Hersteller	Einfachwirkende GLRD KSB MSA SIC/SIC/NBR PM Gleitringdichtring pumpenseitig Standard Dichtungsraum Vertikal 15 kg KSB	

# Aufstellungsplan

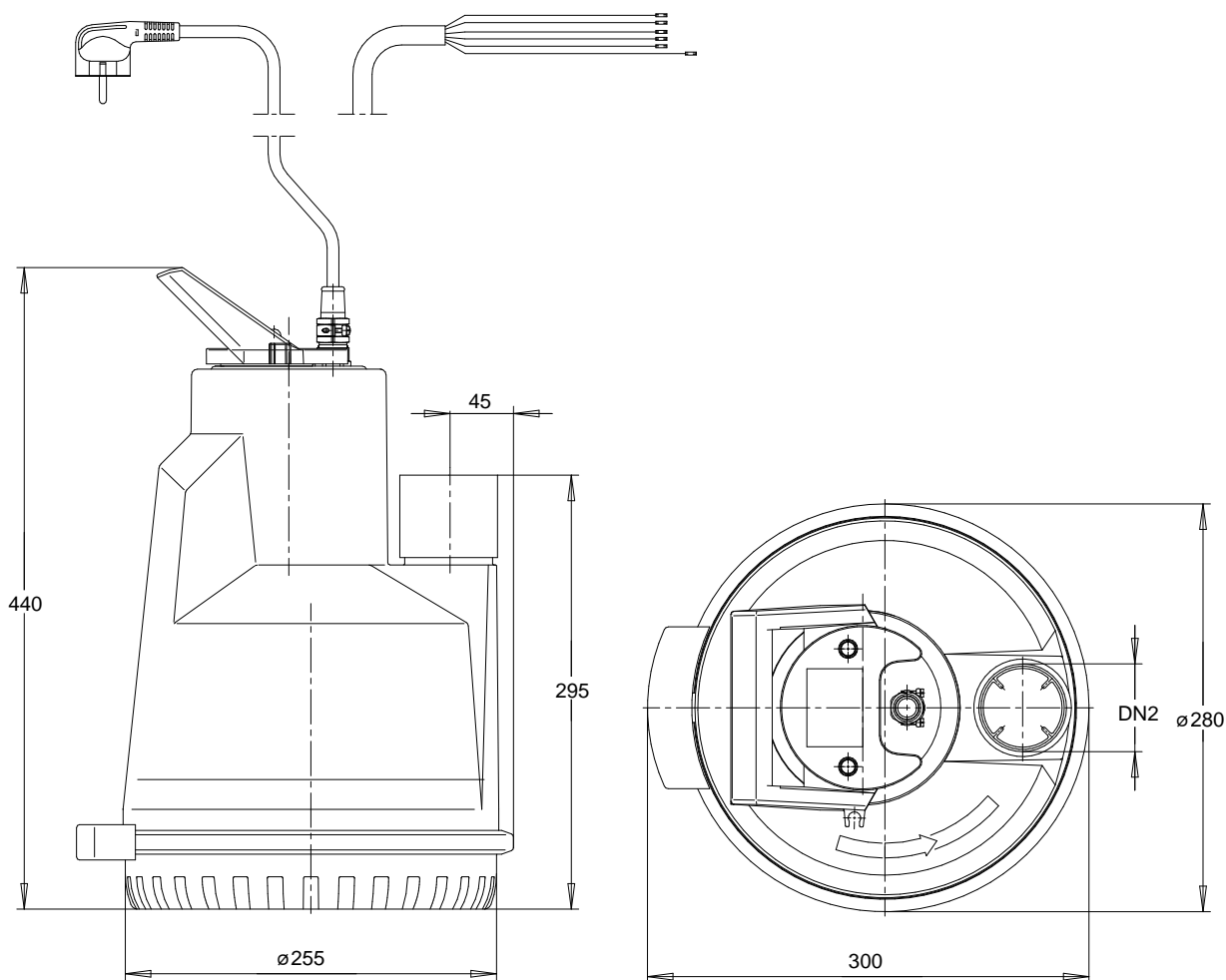


Kunden-Pos.-Nr.:  
Bestell-Datum: 02.03.2011  
Bestellnummer: Blitzangebot 2011-03-02  
Menge: 1

Nummer:  
Positionsnr.: 100  
Datum: 02.03.2011  
Seite: 4 / 4

## Ama-Drainer A 507 SD/10 K

Versions-Nr.: 1



Darstellung ist nicht maßstäblich

Maße in mm

### Motor

Motorfabrikat	KSB
Motorgröße	0,75
Leistung Motor	0,75 kW
Drehzahl	2800 1/min

### Anschlüsse

Druckstutzen Nennweite	G 2 / EN ISO 228-1
DN2	
Nenndruck drucks.	PN 6

### Gewicht netto

Pumpe	15 kg
Summe	15 kg

Leitungen spannungsfrei anschließen!