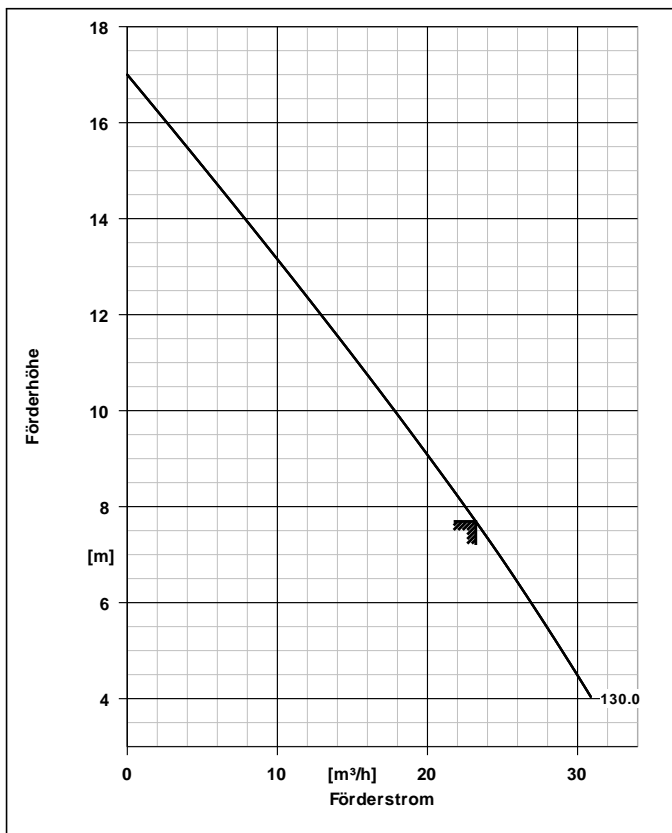


Kunden-Pos.-Nr.:
 Bestell-Datum: 02.03.2011
 Bestellnummer: Blitzangebot 2011-03-02
 Menge: 1

Nummer:
 Positionsnr.: 100
 Datum: 02.03.2011
 Seite: 1 / 4

Ama-Drainer C 515 SD/10 K

Versions-Nr.: 1



Ausführung	
Ausführung	Blockbauweise, Tauchmotor
Max. Mediumtemperatur	50,0 °C
Druckstutzen Nennweite	G 2
Wellendichtung	Einfachwirkende GLRD
Freier Durchgang	10,0 mm
Kühlmantel	mit

Werkstoffe C	
Werkstoffausführung	Ausführung für aggressives Wasser
Pumpengehäuse (101)	1.4401 (X5CRNIMO17-12-2)
Spiralgehäuse (102)	ACRYLNITRIL-BUTADIEN-STYROL
Saugdeckel (162)	1.4401 (X5CRNIMO17-12-2)
Pumpenstützfuss (182)	POLYPROPYLEN (PP)
Welle (210)	CrNiMo-Stahl 1.4571
Laufgrad (230)	POLYAMID (PA)
Betriebsdaten	
Fördermedium	Wasser sauberes Wasser Chemisch und mechanisch die Werkstoffe nicht angreifend
Temperatur Fördermedium	20,0 °C
Fördermenge	23,22 m³/h
Förderhöhe	7,69 m
Ausführung	Einzelpumpe 1 x 100 %
Antrieb, Zubehör	
Frequenz	50 Hz
Betriebsspannung	400 V
elektr. Anschlussleistung P1	1,88 kW
Motorbemessungsleist. P2	1,50 kW
Motornennstrom	3,6 A
Leitungslänge	10,00 m
Aufstellteile	
Lieferumfang	Pumpe ohne Aufstellteile

Kunden-Pos.-Nr.:
 Bestell-Datum: 02.03.2011
 Bestellnummer: Blitzangebot 2011-03-02
 Menge: 1

Nummer:
 Positionsnr.: 100
 Datum: 02.03.2011
 Seite: 2 / 4

Ama-Drainer C 515 SD/10 K

Versions-Nr.: 1

Positionsnr	Menge	Bezeichnung		
100	1	<p>Ama-Drainer C 515 SD/10 K Tauchmotorpumpe Z-53.3-423 VDE-GS laufradseitig: Siliziumkarbid-Balgleitringdichtung motorseitig: Wellendichtring und wartungsfreie Ölkammer mit umweltfreundlichem Paraffin öl Voll überflutbare transportabel oder stationär einsetzbare Tauchmotorpumpe, offenes Mehrschaufelrad, vertikaler Druckstutzen, mantelgekühlter Drehstrom- motor, Schutzart IP 68, thermischer Mo- torschutz, elektrische Anschlußleitung 10 m lang, mit spritzwassergeschütztem Hyper-CEE-Stecker inkl. Phasenwender, Motorschutz und Hand-0-Automatik-Wipp- schalter. Ausführung mit Schwimmerschal- ter (separate Leitung, 10 m lang).</p> <p>Pumpentyp AmaDrainer Fördermedium Wasser, sauberes Wasser Max. Mediumtemperatur 20,0 °C Temperaturgrenzen für gewählte 40,0 °C Werkstoffausführung max.</p> <p>Fördermenge 23,22 m³/h Förderhöhe 7,69 m Dichte 998 kg/m³ Viskosität 1,00 mm²/s freier Durchgang bis 10,0 mm Druckstutzen Nenndruck PN 6 Zulauf Nennweite ohne Nennweite druckseitig G 2 Betriebsspannung 400 V Frequenz 50 Hz elektr. Anschlussleistung P1 1,88 kW Nennstrom max. 3,6 A Drehzahl 2800 1/min Motorfuß 180 Grad Kühlmantel mit</p> <p>Werkstoffvariante C Pumpengehäuse (101) 1.4401 Werkstoff (X5CRNIMO17-12-2) Spiralgehäuse (102) ACRYLNITRIL-BUTADIEN- Werkstoff STYROL Saugdeckel (162) Werkstoff 1.4401 (X5CRNIMO17-12-2) Pumpenstützfuss (182) POLYPROPYLEN (PP) Werkstoff Welle (210) Werkstoff CrNiMo-Stahl 1.4571 Laufrad (230) Werkstoff POLYAMID (PA) Schwimm-Schalter (81-45) POLYPROPYLEN (PP) Werkstoff Statormantel (81-78) 1.4401</p>		

Ausschreibungstext



Kunden-Pos.-Nr.:
Bestell-Datum: 02.03.2011
Bestellnummer: Blitzangebot 2011-03-02
Menge: 1

Nummer:
Positionsnr.: 100
Datum: 02.03.2011
Seite: 3 / 4

Ama-Drainer C 515 SD/10 K

Versions-Nr.: 1

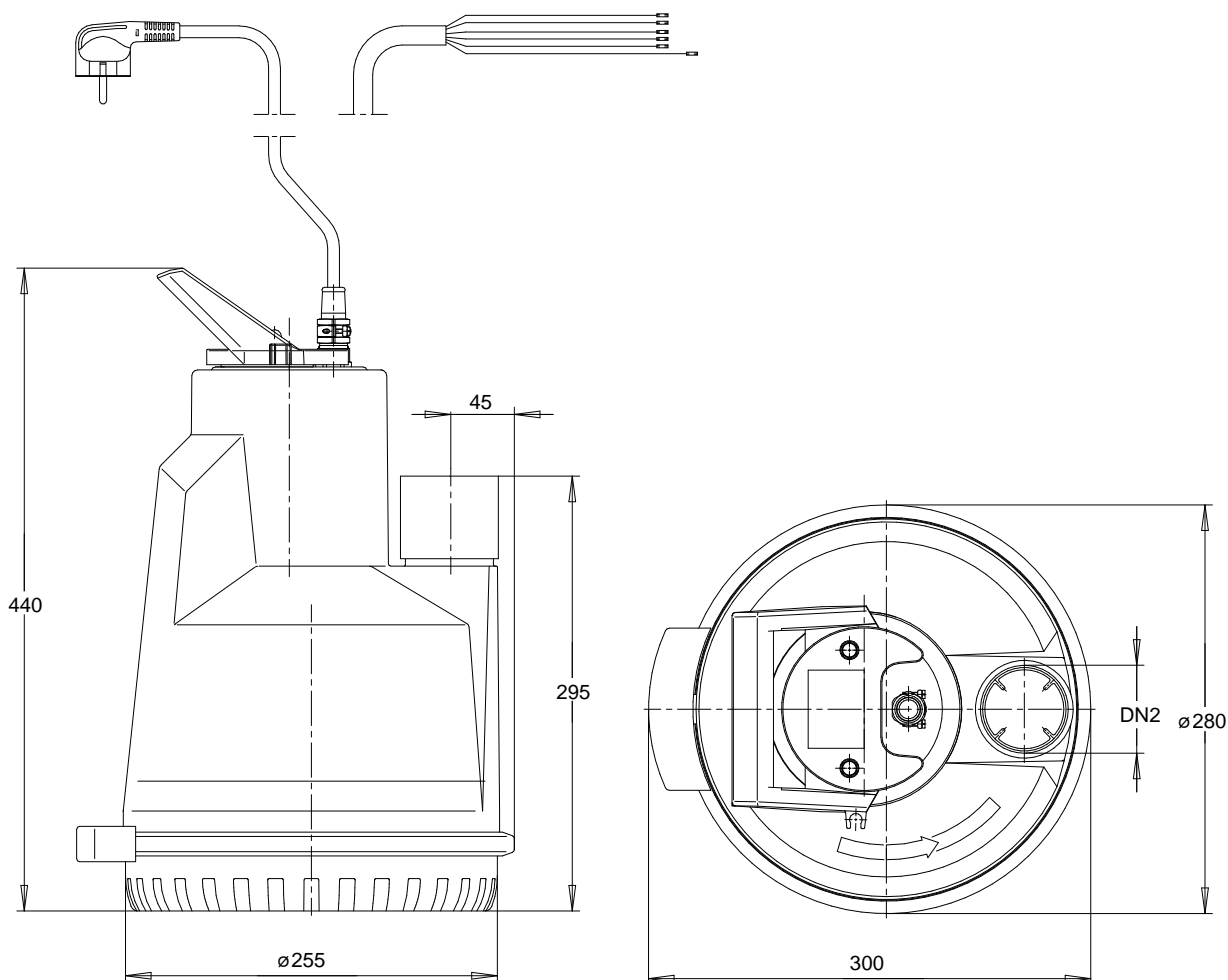
Positionsnr	Menge	Bezeichnung		
		Werkstoff (X5CRNIMO17-12-2) Wellendichtungsart Einfachwirkende GLRD Wellendichtungshersteller KSB Wellendichtungshersteller typ MSA Wellendichtungs Material SIC/SIC/NBR Wellendichtungsart PM Gleitringdichtring pumpenseitig Dichtungseinbauraum Standard Dichtungsraum Aufstellart Vertikal Gewicht 18 kg Hersteller KSB		

Kunden-Pos.-Nr.:
 Bestell-Datum: 02.03.2011
 Bestellnummer: Blitzangebot 2011-03-02
 Menge: 1

Nummer:
 Positionsr.: 100
 Datum: 02.03.2011
 Seite: 4 / 4

Ama-Drainer C 515 SD/10 K

Versions-Nr.: 1



Darstellung ist nicht maßstäblich

Maße in mm

Motor

Motorfabrikat	KSB
Motorgröße	1,5
Leistung Motor	1,50 kW
Drehzahl	2800 1/min

Anschlüsse

Druckstutzen Nennweite	G 2 / EN ISO 228-1
DN2	
Nenndruck drucks.	PN 6

Gewicht netto

Pumpe	18 kg
Summe	18 kg

Leitungen spannungsfrei anschließen!