

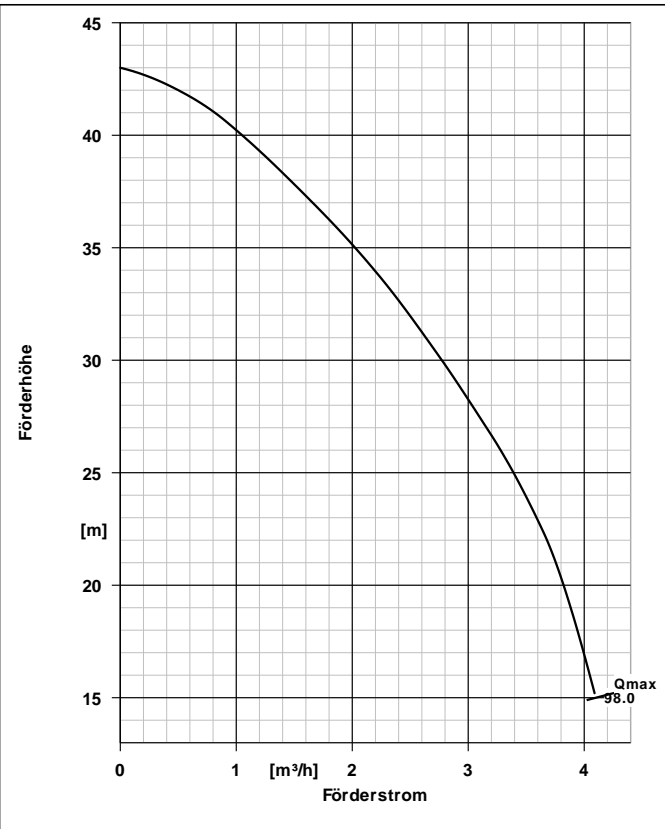
Kunden-Pos.-Nr.:  
 Bestell-Datum: 02.03.2011  
 Bestellnummer: Blitzangebot 2011-03-02  
 Menge: 1

Nummer:  
 Positionsr.: 100  
 Datum: 02.03.2011  
 Seite: 1 / 5

**Eco-Rain**

Versions-Nr.: 1

Regenwassernutzungsanlage  
 Identnummer 29130495



<b>Systemeigenschaften</b>	
Ausführung	Einzelpumpe 1 x 100 %
Hersteller	KSB
Typ	Eco-Rain
Pumpe(n)	Multi Eco 35 E
Anzahl Pumpen	1
Anzahl Stufen	5
Betriebsart	beliebig
Max. Mediumtemperatur	35,0 °C
Anschluss	mittelbar Vorbehälter
max. Zulaufdruck	6,00 bar
Behältergröße	13 L
<b>Betriebsdaten</b>	
Fördermenge	3,08 m³/h
Förderhöhe	27,66 m
Einschaltdruck pE	2,71 bar.r
Ausschaltdruck PA	3,91 bar.r
Sollwert	3,31 bar.r
Enddruck im Nullpunkt	4,21 bar.r
<b>Werkstoffe</b>	
Pumpengehäuse (101)	CrNi-Stahl 1.4301
Stufengehäuse (108)	Noryl SE90
Druckdeckel (163)	Grauguss JL1030
Leitrad (171)	Polypropylene Glasfaser 30% (PP-GF 30)
Welle (210)	Edelstahl 1.4028+QT850
Lauf rad (230)	Noryl SE90
Behälter (591)	Polyethylen
Wellendichtung	CARBON/CERAMIC/NBR
<b>Ausführung</b>	
Zulauf Nennweite	R 1
Druckstutzen Nennweite	R 1
<b>Motordaten</b>	
Nennleistung	0,80 kW
Motordrehzahl	2900 1/min
Stromart	Einphasen (1~)
Betriebsspannung	230 V
Motorschutzart	IP44
Motornennstrom	3,7 A

**Vorgabe-Daten**

Fördermedium	Wasser sauberes Wasser Chemisch und mechanisch die Werkstoffe nicht angreifend
Feststoffgehalt	max. 20 ppm
Temperatur Fördermedium nach DIN 1988 (DVGW)	20,0 °C max. 25°C
Max. Zulaufdruck	0,00 bar.r

# Hydraulische Kennlinie

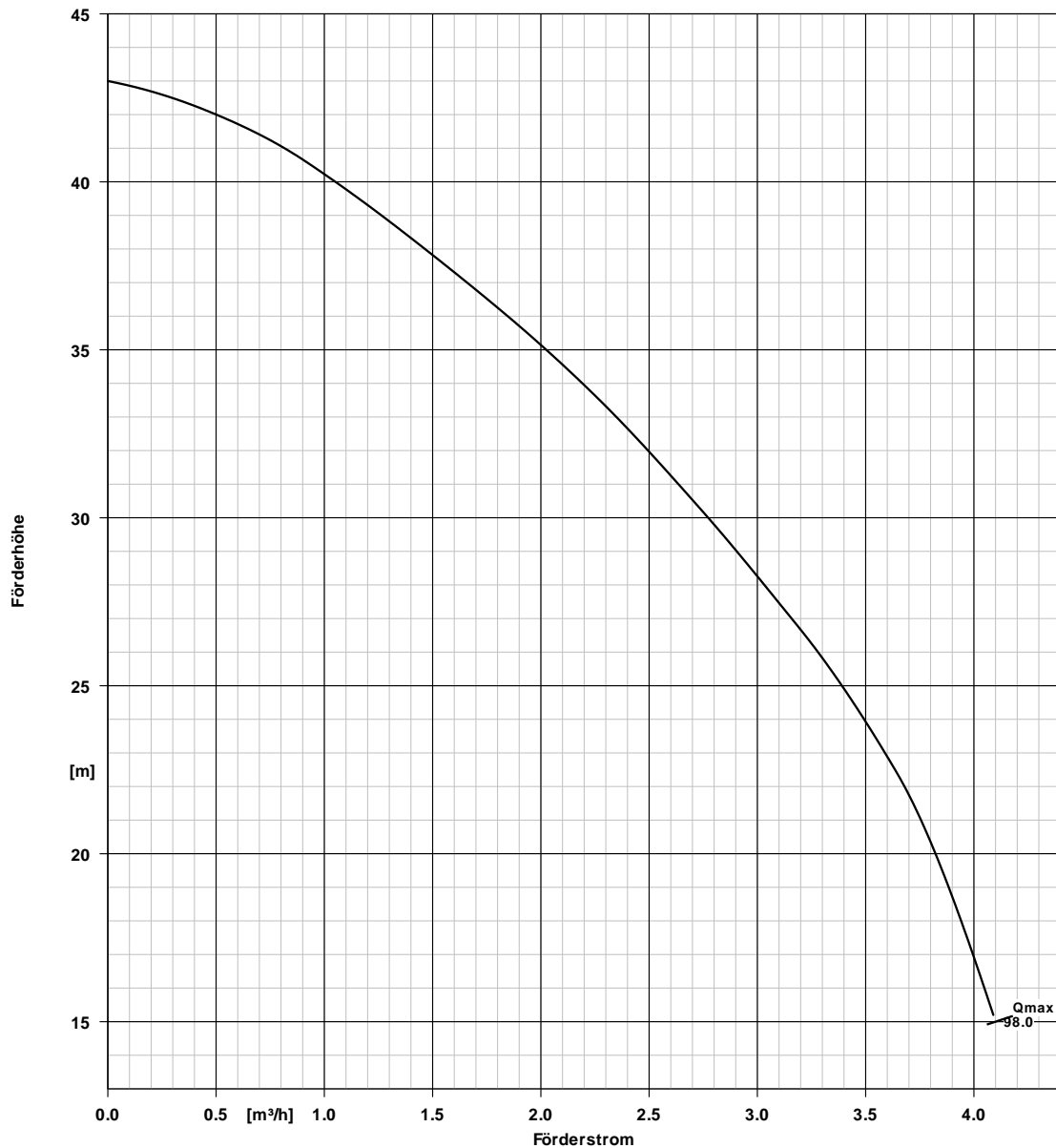


Kunden-Pos.-Nr.:  
Bestell-Datum: 02.03.2011  
Bestellnummer: Blitzangebot 2011-03-02  
Menge: 1

Nummer:  
Positionsnr.: 100  
Datum: 02.03.2011  
Seite: 2 / 5

**Eco-Rain**  
Regenwassernutzungsanlage  
Identnummer 29130495

Versions-Nr.: 1



## Kurvendaten

Drehzahl	2900 1/min	Förderhöhe	27,66 m
Mediumdichte	998 kg/m <sup>3</sup>	Kurvennummer	5622:504
Viskosität	1,00 mm <sup>2</sup> /s	Laufreddurchmesser	98,0 mm
Fördermenge	3,08 m <sup>3</sup> /h		

# Aufstellungsplan

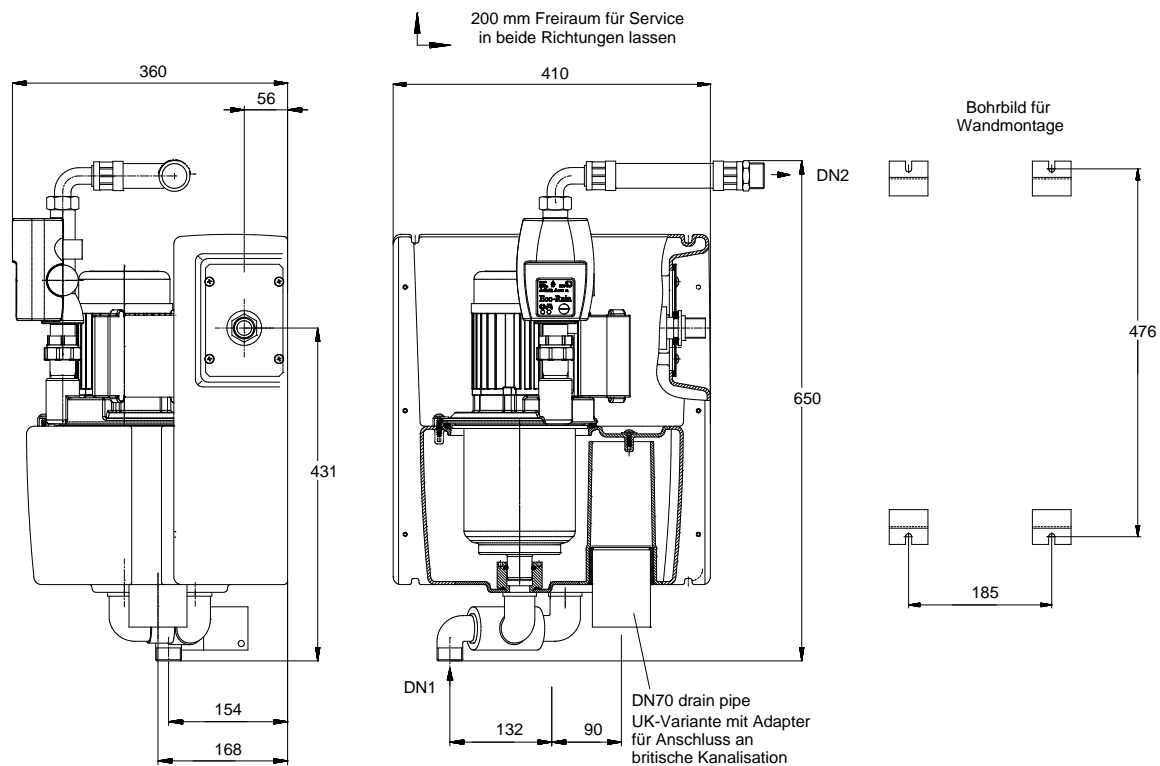


Kunden-Pos.-Nr.:  
Bestell-Datum: 02.03.2011  
Bestellnummer: Blitzangebot 2011-03-02  
Menge: 1

Nummer:  
Positionsnr.: 100  
Datum: 02.03.2011  
Seite: 3 / 5

**Eco-Rain**  
Regenwassernutzungsanlage  
Identnummer 29130495

Versions-Nr.: 1



*Darstellung ist nicht maßstäblich*

*Maße in mm*

### Anschlüsse

Saugflansch gemäß(DN1) Rohrgewinde ISO7-1 R 1  
Druckflansch gemäß(DN2) Rohrgewinde ISO7-1 R 1

### Gewicht netto

System	22 kg
Summe	22 kg

**Leitungen spannungsfrei anschließen!**

Kunden-Pos.-Nr.:  
 Bestell-Datum: 02.03.2011  
 Bestellnummer: Blitzangebot 2011-03-02  
 Menge: 1

Nummer:  
 Positionsnr.: 100  
 Datum: 02.03.2011  
 Seite: 4 / 5

**Eco-Rain**

Regenwassernutzungsanlage  
 Identnummer 29130495

Versions-Nr.: 1

Positionsnr	Menge	Bezeichnung		
100	1	Eco-Rain Regenwassernutzungsanlage Selbstansaugender mehrstufiger Kreiselpumpe, Schalt- und Überwachungsgerät für die Kreiselpumpe, Anlagensteuerung, Nachspeisebehälter mit bedarfsgerechter integrierter Trinkwassernachspeisung mittels mechanischem Schwimmerventil und freiem Auslauf gemäß DIN 1988. Dreiwege-Motorventil zur automatischen Umschaltung zwischen Regenwasserspeicher und Nachspeisebehälter. Befestigungssatz für Wandmontage, bestehend aus Schrauben, Dübeln und Befestigungswinkel, flexible Anschlusskompensatoren für Druckseite sowie Trinkwasseranschluss (Länge ca. 30/50 cm), Schwimmschalter mit 20 m Kabellänge, bebilderte Schnellinstallationsanleitung mit Bohrschablone. Pumpentyp Multi Eco 35 E Fördermedium Wasser, sauberes Wasser Temperaturgrenzen für gewählte 35,0 °C Werkstoffausführung max. Fördermenge 3,08 m³/h Förderhöhe 27,66 m Max. Systemenddruck 6,00 bar Max. Systemzulaufdruck 6,00 bar Sollwert 3,31 bar.r Ausschaltdruck PA 3,91 bar Enddruck im Nullpunkt 4,21 bar Anschlussart unmittelbar Betriebsart beliebig Flanschführung, druckseitig Rohrgewinde ISO7-1 R 1 Flanschführung, saugseitig Rohrgewinde ISO7-1 R 1 Zulauf Nennweite R 1 Nennweite druckseitig R 1 Betriebsspannung 230 V Frequenz 50 Hz Motorbemessungsleist. P2 0,80 kW Nennstrom max. 3,7 A Drehzahl 2900 1/min Netzart Einphasen (1~) Motorpolzahl 2 Motorschutzart IP44 Werkstoffvariante Normal Pumpengehäuse (101) CrNi-Stahl 1.4301 Werkstoff Stufengehäuse (108) Noryl SE90 Werkstoff Druckdeckel (163) Werkstoff Grauguss JL1030 Leitrad (171) Werkstoff Polypropylene Glasfaser 30% (PP-GF 30)		

# Ausschreibungstext



Kunden-Pos.-Nr.:  
Bestell-Datum: 02.03.2011  
Bestellnummer: Blitzangebot 2011-03-02  
Menge: 1

Nummer:  
Positionsnr.: 100  
Datum: 02.03.2011  
Seite: 5 / 5

## Eco-Rain

Regenwassernutzungsanlage  
Identnummer 29130495

Versions-Nr.: 1

Positionsnr	Menge	Bezeichnung		
		Welle (210) Werkstoff Laufrolle (230) Werkstoff Behälter (591) Werkstoff Gewicht Hersteller Artikelnr.	Edelstahl 1.4028+QT850 Noryl SE90 Polyethylen 22 kg KSB 29130495	