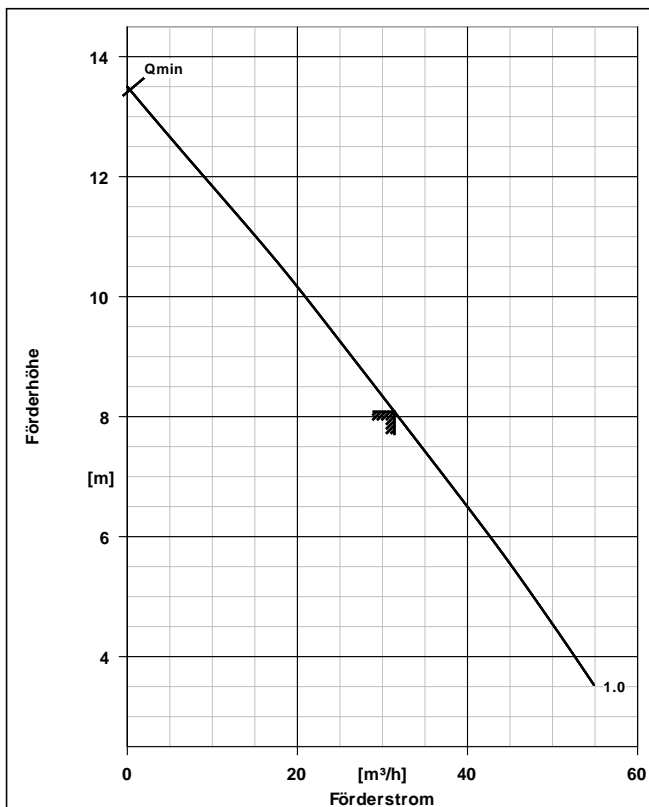


Kunden-Pos.-Nr.:
 Bestell-Datum: 02.03.2011
 Bestellnummer: Blitzangebot 2011-03-02
 Menge: 1

Nummer:
 Positionsnr.: 100
 Datum: 02.03.2011
 Seite: 1 / 5

Compacta U 3.300 D

Versions-Nr.: 1



Systemeigenschaften

Ausführung	Einzelpumpe 1 x 100 %
Hersteller	KSB
Typ	Compacta U 3.300 D
Materialnummer	29131551
Max. Mediumtemperatur	40,0 °C
Behältergröße	300 L
Freier Durchgang	65,0 mm
Nutzvolumen	113 L
Zulaufhöhe über Behälterboden	250,0 mm

Betriebsdaten

Fördermenge	31,41 m³/h
Förderhöhe	8,08 m

Werkstoffe A

Gehäuse (100)	Grauguss JL1040
Welle (210)	1.4021.05
Lauftrad (230)	Grauguss JL1040
Behälter (591)	Polyethylen
Schwimm-Schalter (81-45)	POLYPROPYLEN (PP)
Motorgehäuse (811)	Grauguss JL1040
Schraube (900)	CrNiMo-Stahl A4

Ausführung

Anschluss druckseitig	DN 100
Anschluss Handpumpe	DN 40 (Rp 1 1/2)
Anschluss Entlüftung	DN 70

Motordaten

Aufnahmeleistung	2,74 kW
Nennleistung	2,15 kW
Motordrehzahl	2800 1/min
Betriebsspannung	400 V
Motornennstrom	4,7 A
Kabellänge	4 + 1 m

Vorgabe-Daten

Fördermedium	Wasser
Temperatur Fördermedium	20,0 °C
Geo. Förderhöhe	0,00 m

Kunden-Pos.-Nr.:
 Bestell-Datum: 02.03.2011
 Bestellnummer: Blitzangebot 2011-03-02
 Menge: 1

Nummer:
 Positionsnr.: 100
 Datum: 02.03.2011
 Seite: 2 / 5

Compacta U 3.300 D

Versions-Nr.: 1

Positionsnr	Menge	Bezeichnung		
100	1	<p>Compacta U 3.300 D Bestehend aus einem gas-, wasser- und geruchsdichtem Sammelbehälter (bei Typ UZ3.900 bis UZ15.900 zwei Sammelbehälter) aus schlagfestem Kunststoff, mit Handlochdeckel und abgestuften Zulaufstutzen. Mit analogem Schwimmersensor zur direkten Niveauerfassung. Compacta-Hydrauliken 3 bis 5 und 10 bis 15.</p> <p>Überflutbare Einzelhebeanlage gemäß EN 12050-1 mit einer Pumpe als steckerfertiges Aggregat, elektronischer Steuereinheit LevelControl Basic mit 1 m Netzanschlussleitung und 4 m Motoranschlussleitung, analoge kontinuierliche Füllstandsmessung mit Sensorüberwachung, dynamische Anpassung des Schaltfeldes, permanente Selbstdiagnose und Sensorüberwachung, Hand-0-Automatik-Schalter, Quittiertaster, Meldeleuchte Pumpenzustand, Meldeleuchte Hochwasser, Meldeleuchte Drehfeld, Pumpenschutz mit Wicklungsschutzkontakt, Eingang für externe Störmeldung, Sammelstörmeldung oder potentialfreie Betriebsmeldung, Integrierter Alarmsummer, Akkugepufferter netzunabhängiger Alarm, Einfache Behälterkodierung über DIL-Schalter bei Inbetriebnahme. Einzelanlage in Verbindung mit Hydraulik 3 bis 5 geeignet für Aussetzbetrieb S3, 50 % nach VDE 0530, Teil 1 (EN 60 034-1), zulässig 60 Schaltungen/h.</p> <p>Eingebaute Tauchmotorpumpe(n) mit Freistromrad Ultradur, 2 Wellendichtringen mit Fettzwischenkammer, Dreh- bzw. Wechselstrom-Motor IP 68 mit eingebautem Überlastungsschutz und integriertem Rückflußverhinderer.</p> <p>Anlagenausführung Compacta U 3.300 D Pumpentyp U3 Fördermedium Wasser, sauberes Wasser Temperaturgrenzen für gewählte 40,0 °C Werkstoffausführung max.</p> <p>Fördermenge 31,41 m³/h Förderhöhe 8,08 m Einsatzgebiet "" freier Durchgang bis 65,0 mm Anzahl der Pumpen 1 Reservepumpe Nein Nennweite druckseitig DN 100 Betriebsspannung 400 V Frequenz 50 Hz Motorbemessungsleist. P2 2,15 kW Nennstrom max. 4,7 A Drehzahl 2800 1/min Netzart Dreiphasen (3~)</p> <p>Werkstoffvariante A Gehäuse (100) Werkstoff Grauguss JL1040 Welle (210) Werkstoff 1.4021.05</p>		

Ausschreibungstext



Kunden-Pos.-Nr.:
Bestell-Datum: 02.03.2011
Bestellnummer: Blitzangebot 2011-03-02
Menge: 1

Nummer:
Positionsnr.: 100
Datum: 02.03.2011
Seite: 3 / 5

Compacta U 3.300 D

Versions-Nr.: 1

Positionsnr	Menge	Bezeichnung		
		LaufRad (230) Werkstoff Behälter (591) Werkstoff Schwimm-Schalter (81-45) Werkstoff Motorgehäuse (811) Werkstoff Schraube (900) Werkstoff Gewicht Hersteller Artikelnr.	Grauguss JL1040 Polyethylen POLYPROPYLEN (PP) Grauguss JL1040 CrNiMo-Stahl A4 109 kg KSB 29131551	

Aufstellungsplan

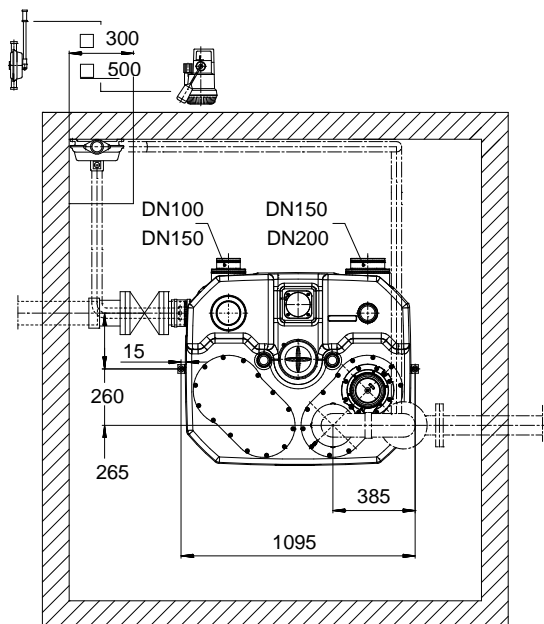
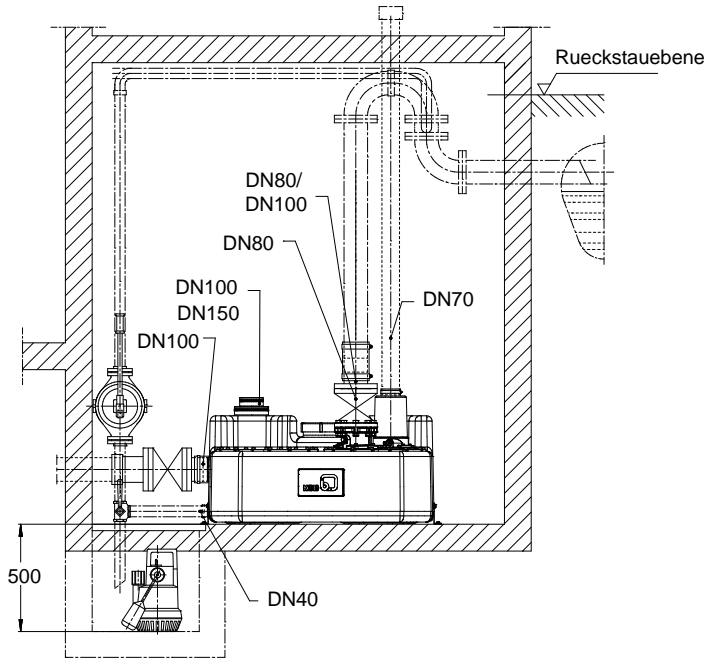


Kunden-Pos.-Nr.:
Bestell-Datum: 02.03.2011
Bestellnummer: Blitzangebot 2011-03-02
Menge: 1

Nummer:
Positionsnr.: 100
Datum: 02.03.2011
Seite: 4 / 5

Compacta U 3.300 D

Versions-Nr.: 1



Darstellung ist nicht maßstäblich

Maße in mm

Aufstellungsplan



Kunden-Pos.-Nr.:
Bestell-Datum: 02.03.2011
Bestellnummer: Blitzangebot 2011-03-02
Menge: 1

Nummer:
Positionsnr.: 100
Datum: 02.03.2011
Seite: 5 / 5

Compacta U 3.300 D

Versions-Nr.: 1

Anschlüsse

Druckflansch gemäß(DN2) Zeichnung / DN 100

Gewicht netto

System	109 kg
Summe	109 kg

Leitungen spannungsfrei anschließen!