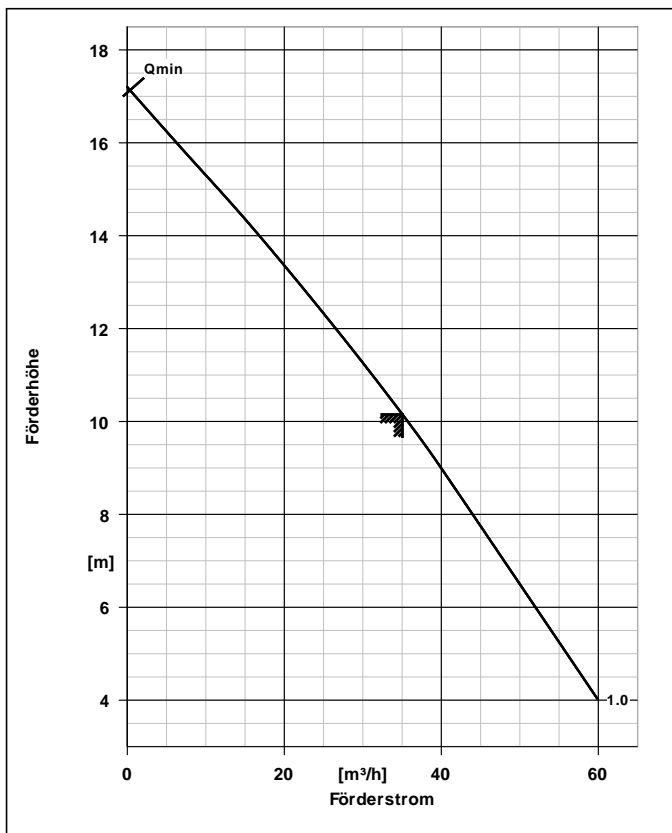


Kunden-Pos.-Nr.:  
 Bestell-Datum: 02.03.2011  
 Bestellnummer: Blitzangebot 2011-03-02  
 Menge: 1

Nummer:  
 Positionsnr.: 100  
 Datum: 02.03.2011  
 Seite: 1 / 5

**Compacta U 4.100 D**

Versions-Nr.: 1



**Systemeigenschaften**

Ausführung	Einzelpumpe 1 x 100 %
Hersteller	KSB
Typ	Compacta U 4.100 D
Materialnummer	29131552
Max. Mediumtemperatur	40,0 °C
Behältergröße	100 L
Freier Durchgang	65,0 mm
Nutzvolumen	38 L
Zulaufhöhe über Behälterboden	250,0 mm

**Betriebsdaten**

Fördermenge	35,06 m³/h
Förderhöhe	10,15 m

**Werkstoffe A**

Gehäuse (100)	Grauguss JL1040
Welle (210)	1.4021.05
Laufgrad (230)	Grauguss JL1040
Behälter (591)	Polyethylen
Schwimm-Schalter (81-45)	POLYPROPYLEN (PP)
Motorgehäuse (811)	Grauguss JL1040
Schraube (900)	CrNiMo-Stahl A4

**Ausführung**

Anschluss druckseitig	DN 100
Anschluss Handpumpe	DN 40 (Rp 1 1/2)
Anschluss Entlüftung	DN 70

**Motordaten**

Aufnahmeleistung	3,72 kW
Nennleistung	3,00 kW
Motordrehzahl	2800 1/min
Betriebsspannung	400 V
Motornennstrom	6,0 A
Kabellänge	4 + 1 m

**Vorgabe-Daten**

Fördermedium	Wasser
Temperatur Fördermedium	20,0 °C
Geo. Förderhöhe	0,00 m

Kunden-Pos.-Nr.:  
 Bestell-Datum: 02.03.2011  
 Bestellnummer: Blitzangebot 2011-03-02  
 Menge: 1

Nummer:  
 Positionsnr.: 100  
 Datum: 02.03.2011  
 Seite: 2 / 5

**Compacta U 4.100 D**

Versions-Nr.: 1

Positionsnr	Menge	Bezeichnung		
100	1	<p>Compacta U 4.100 D                      Bestehend aus einem gas-, wasser- und geruchsdichtem Sammelbehälter (bei Typ UZ3.900 bis UZ15.900 zwei Sammelbehälter) aus schlagfestem Kunststoff, mit Handlochdeckel und abgestuften Zulaufstutzen. Mit analogem Schwimmersensor zur direkten Niveauerfassung. Compacta-Hydrauliken 3 bis 5 und 10 bis 15.</p> <p>Überflutbare Einzelhebeanlage gemäß EN 12050-1 mit einer Pumpe als steckerfertiges Aggregat, elektronischer Steuereinheit LevelControl Basic mit 1 m Netzanschlussleitung und 4 m Motoranschlussleitung, analoge kontinuierliche Füllstandsmessung mit Sensorüberwachung, dynamische Anpassung des Schaltfeldes, permanente Selbstdiagnose und Sensorüberwachung, Hand-0-Automatik-Schalter, Quittiertaster, Meldeleuchte Pumpenzustand, Meldeleuchte Hochwasser, Meldeleuchte Drehfeld, Pumpenschutz mit Wicklungsschutzkontakt, Eingang für externe Störmeldung, Sammelstörmeldung oder potentialfreie Betriebsmeldung, Integrierter Alarmsummer, Akkugepufferter netzunabhängiger Alarm, Einfache Behälterkodierung über DIL-Schalter bei Inbetriebnahme. Einzelanlage in Verbindung mit Hydraulik 3 bis 5 geeignet für Aussetzbetrieb S3, 50 % nach VDE 0530, Teil 1 ( EN 60 034-1), zulässig 60 Schaltungen/h.</p> <p>Eingebaute Tauchmotorpumpe(n) mit Freistromrad Ultradur, 2 Wellendichtringen mit Fettzwischenkammer, Dreh- bzw. Wechselstrom-Motor IP 68 mit eingebautem Überlastungsschutz und integriertem Rückflußverhinderer.</p> <p>Anlagenausführung Compacta U 4.100 D                      Pumpentyp U4                      Fördermedium Wasser, sauberes Wasser                      Temperaturgrenzen für gewählte 40,0 °C                      Werkstoffausführung max.</p> <p>Fördermenge 35,06 m³/h                      Förderhöhe 10,15 m                      Einsatzgebiet ""                      freier Durchgang bis 65,0 mm                      Anzahl der Pumpen 1                      Reservepumpe Nein                      Nennweite druckseitig DN 100                      Betriebsspannung 400 V                      Frequenz 50 Hz                      Motorbemessungsleist. P2 3,00 kW                      Nennstrom max. 6,0 A                      Drehzahl 2800 1/min                      Netzart Dreiphasen (3~)</p> <p>Werkstoffvariante A                      Gehäuse (100) Werkstoff Grauguss JL1040                      Welle (210) Werkstoff 1.4021.05</p>		

# Ausschreibungstext



Kunden-Pos.-Nr.:  
Bestell-Datum: 02.03.2011  
Bestellnummer: Blitzangebot 2011-03-02  
Menge: 1

Nummer:  
Positionsnr.: 100  
Datum: 02.03.2011  
Seite: 3 / 5

## Compacta U 4.100 D

Versions-Nr.: 1

Positionsnr	Menge	Bezeichnung		
		LaufRad (230) Werkstoff Behälter (591) Werkstoff Schwimm-Schalter (81-45) Werkstoff Motorgehäuse (811) Werkstoff Schraube (900) Werkstoff Gewicht Hersteller Artikelnr.	Grauguss JL1040 Polyethylen POLYPROPYLEN (PP)  Grauguss JL1040  CrNiMo-Stahl A4 82 kg KSB 29131552	

# Aufstellungsplan

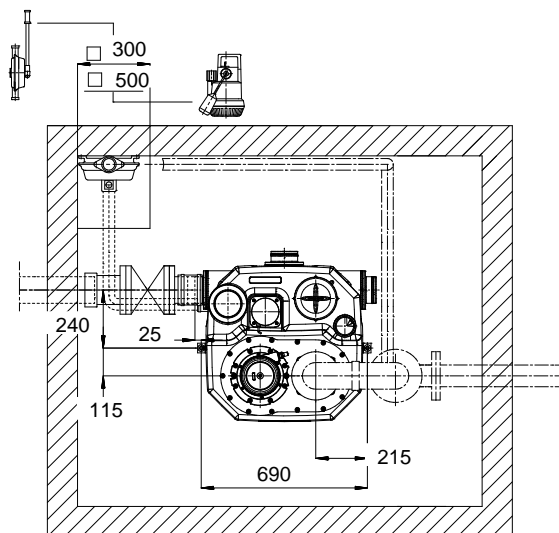
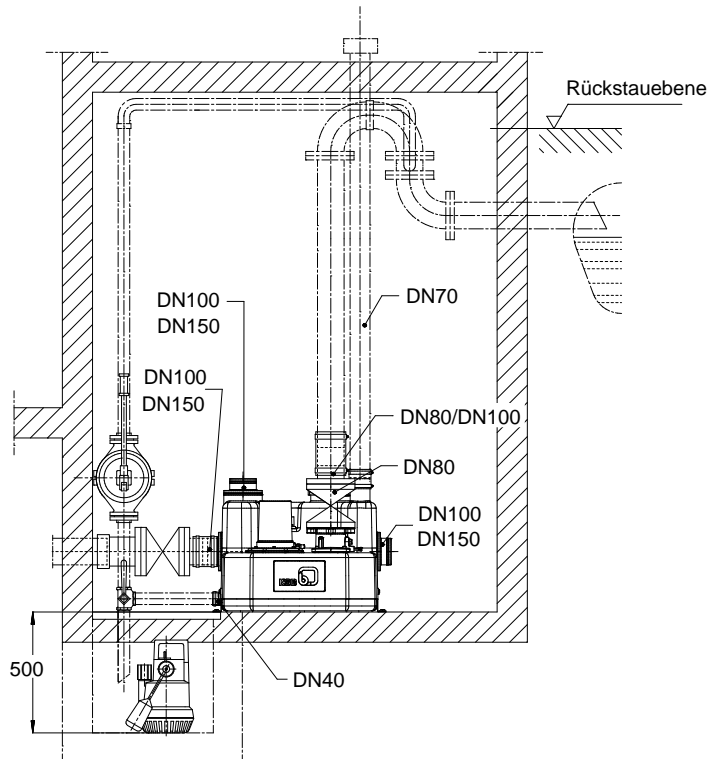


Kunden-Pos.-Nr.:  
Bestell-Datum: 02.03.2011  
Bestellnummer: Blitzangebot 2011-03-02  
Menge: 1

Nummer:  
Positionsnr.: 100  
Datum: 02.03.2011  
Seite: 4 / 5

## Compacta U 4.100 D

Versions-Nr.: 1



Darstellung ist nicht maßstäblich

Maße in mm

## Aufstellungsplan



Kunden-Pos.-Nr.:  
Bestell-Datum: 02.03.2011  
Bestellnummer: Blitzangebot 2011-03-02  
Menge: 1

Nummer:  
Positionsnr.: 100  
Datum: 02.03.2011  
Seite: 5 / 5

**Compacta U 4.100 D**

Versions-Nr.: 1

### **Anschlüsse**

Druckflansch gemäß(DN2) Zeichnung / DN 100

### **Gewicht netto**

System	82 kg
Summe	82 kg

**Leitungen spannungsfrei anschließen!**