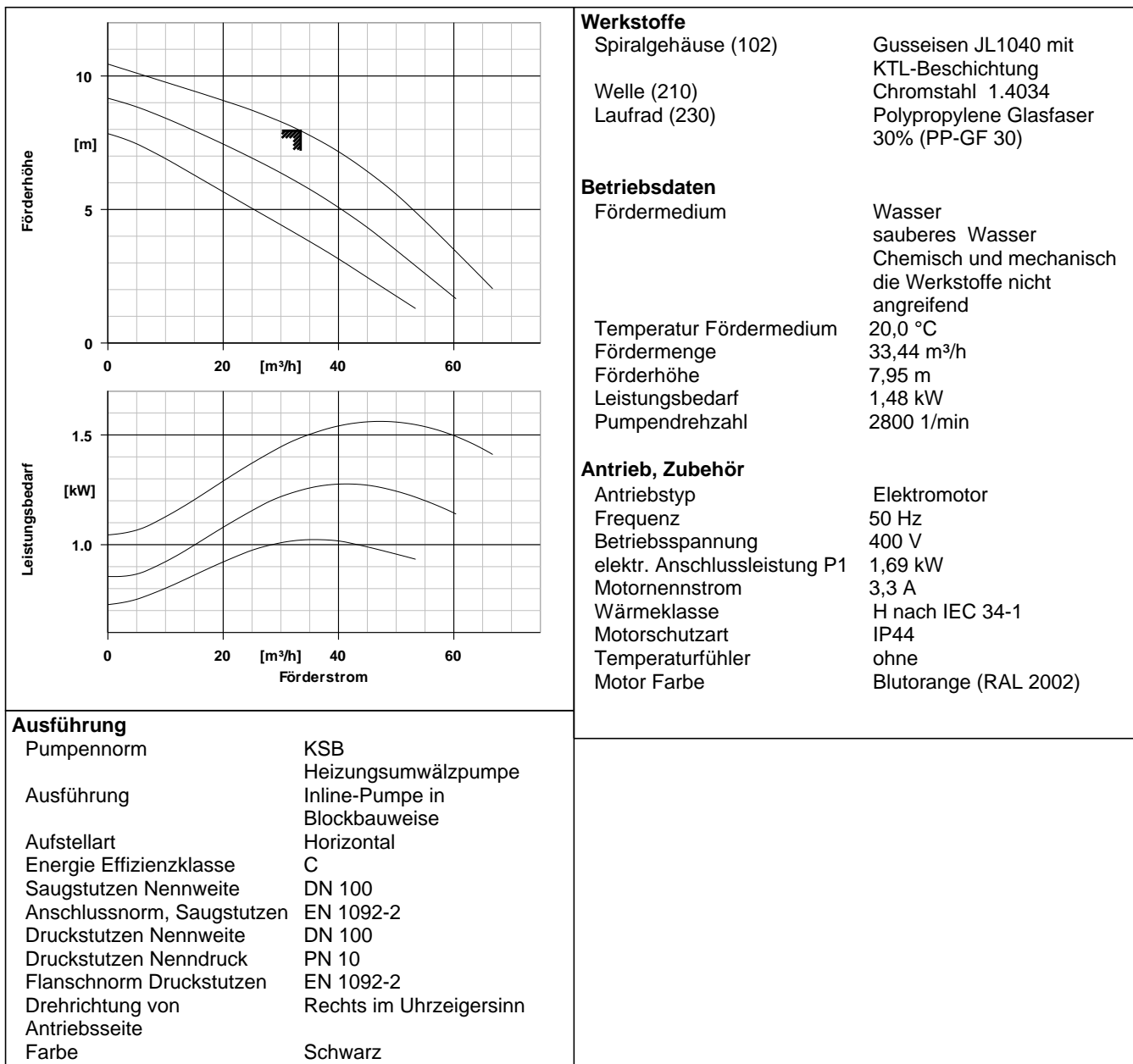


Kunden-Pos.-Nr.:  
 Bestell-Datum: 02.03.2011  
 Bestellnummer: Blitzangebot 2011-03-02  
 Menge: 1

Nummer:  
 Positionsr.: 100  
 Datum: 02.03.2011  
 Seite: 1 / 5

**Rio 100-100 D**  
 Identnummer 29132153

Versions-Nr.: 1



# Ausschreibungstext



Kunden-Pos.-Nr.:  
 Bestell-Datum: 02.03.2011  
 Bestellnummer: Blitzangebot 2011-03-02  
 Menge: 1

Nummer:  
 Positionsnr.: 100  
 Datum: 02.03.2011  
 Seite: 2 / 5

**Rio 100-100 D**  
 Identnummer 29132153

Versions-Nr.: 1

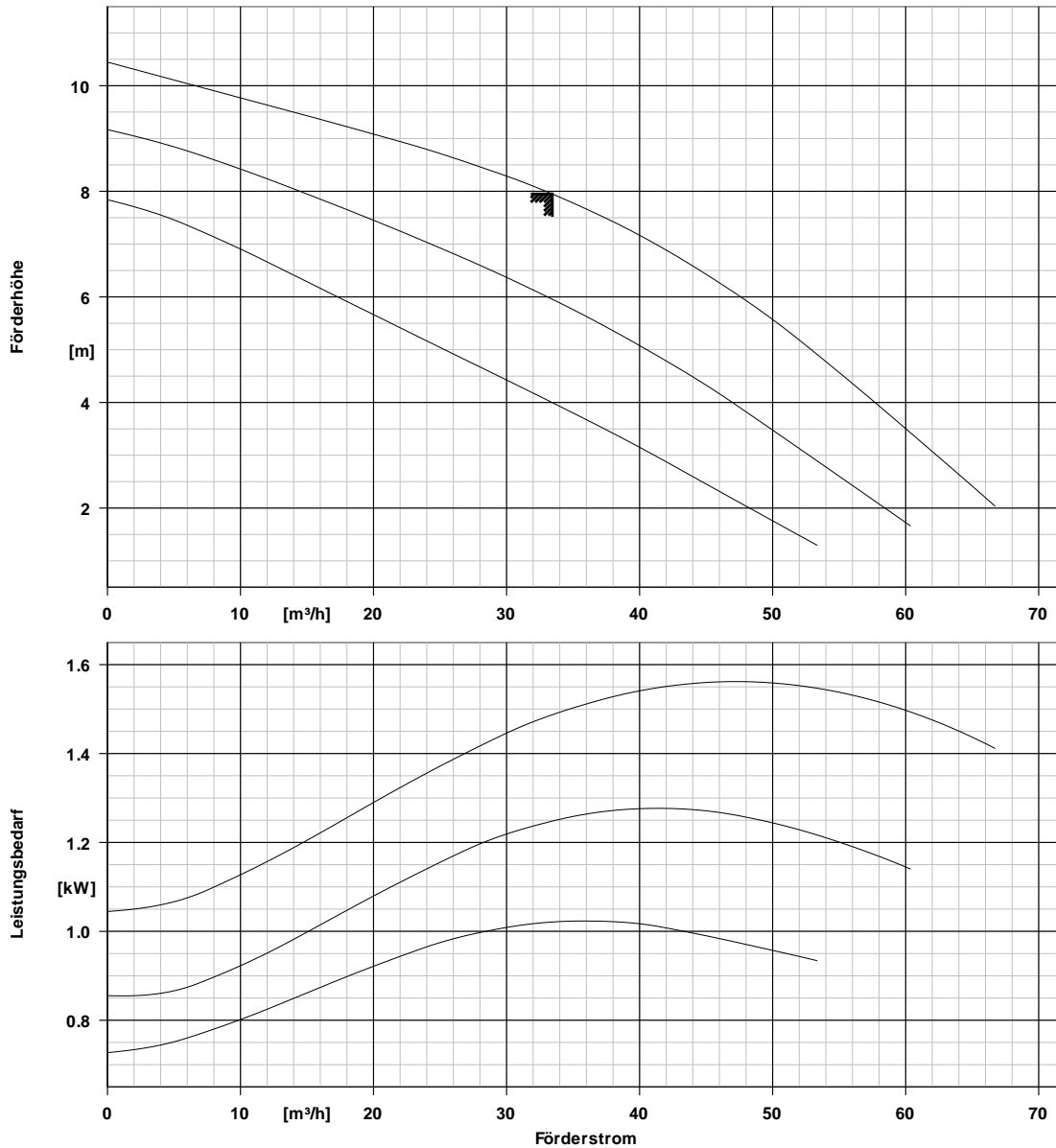
Positionsnr	Menge	Bezeichnung																																																																
100	1	<p>Rio 100-100 D                      Heizungsumwälzpumpen mit manueller Drehzahlumschaltung                      Drehzahlumschaltbare Naßläufer-Umwälzpumpe Rio für Rohreinbau. 3 Drehzahlstufen manuell einstellbar. Mit serienmäßigen Wärmedämm-Schalen.                      Dreiphasen-Drehstrommotor: Blockierstromfest bis P2 = 90 W, mit Betriebsmeldeleuchte und elektronischer Drehrichtungskontrolle bzw. ab P2 = 180 W mit integriertem Motorvollschutz inkl. Auslöse-Elektronik, mit Betriebs- und Störmeldeleuchte, potentialfreier Sammelstörmeldung und elektronischer Drehrichtungskontrolle.</p> <table border="0"> <tr> <td>Pumpentyp</td> <td>Rio</td> </tr> <tr> <td>Fördermedium</td> <td>Wasser, sauberes Wasser</td> </tr> <tr> <td>Max. Mediumtemperatur</td> <td>20,0 °C</td> </tr> <tr> <td>Temperaturgrenzen für gewählte Werkstoffausführung max.</td> <td>110,0 °C</td> </tr> <tr> <td>Fördermenge</td> <td>33,44 m³/h</td> </tr> <tr> <td>Förderhöhe</td> <td>7,95 m</td> </tr> <tr> <td>Dichte</td> <td>998 kg/m³</td> </tr> <tr> <td>Viskosität</td> <td>1,00 mm²/s</td> </tr> <tr> <td>Energie Effizienzklasse</td> <td>C</td> </tr> <tr> <td>Betriebsspannung</td> <td>400 V</td> </tr> <tr> <td>Frequenz</td> <td>50 Hz</td> </tr> <tr> <td>elektr. Anschlussleistung P1</td> <td>1,69 kW</td> </tr> <tr> <td>Motorbemessungsleist. P2</td> <td>1,10 kW</td> </tr> <tr> <td>Nennstrom max.</td> <td>3,3 A</td> </tr> <tr> <td>Drehzahl</td> <td>2800 1/min</td> </tr> <tr> <td>Netzart</td> <td>Dreiphasen (3~)</td> </tr> <tr> <td>Motorisolierung</td> <td>H nach IEC 34-1</td> </tr> <tr> <td>Wicklung</td> <td>230 / 400 V</td> </tr> <tr> <td>Motorschutzart</td> <td>IP44</td> </tr> <tr> <td>Motorfabrikat</td> <td>KSB</td> </tr> <tr> <td>Farbe</td> <td>Schwarz</td> </tr> <tr> <td>Werkstoffvariante</td> <td>Normal</td> </tr> <tr> <td>Spiralgehäuse (102)</td> <td>Gusseisen JL1040 mit KTL-Beschichtung</td> </tr> <tr> <td>Werkstoff</td> <td>Chromstahl 1.4034</td> </tr> <tr> <td>Welle (210) Werkstoff</td> <td>Polypropylene Glasfaser 30% (PP-GF 30)</td> </tr> <tr> <td>Laufrad (230) Werkstoff</td> <td>Kohle, metallimprägniert</td> </tr> <tr> <td>Lagerbuchse (545) Werkstoff</td> <td>34 kg</td> </tr> <tr> <td>Gewicht</td> <td>Rio 100-100</td> </tr> <tr> <td>Typ:</td> <td>KSB</td> </tr> <tr> <td>Hersteller</td> <td>29132153</td> </tr> <tr> <td>Artikelnr.</td> <td></td> </tr> </table>	Pumpentyp	Rio	Fördermedium	Wasser, sauberes Wasser	Max. Mediumtemperatur	20,0 °C	Temperaturgrenzen für gewählte Werkstoffausführung max.	110,0 °C	Fördermenge	33,44 m³/h	Förderhöhe	7,95 m	Dichte	998 kg/m³	Viskosität	1,00 mm²/s	Energie Effizienzklasse	C	Betriebsspannung	400 V	Frequenz	50 Hz	elektr. Anschlussleistung P1	1,69 kW	Motorbemessungsleist. P2	1,10 kW	Nennstrom max.	3,3 A	Drehzahl	2800 1/min	Netzart	Dreiphasen (3~)	Motorisolierung	H nach IEC 34-1	Wicklung	230 / 400 V	Motorschutzart	IP44	Motorfabrikat	KSB	Farbe	Schwarz	Werkstoffvariante	Normal	Spiralgehäuse (102)	Gusseisen JL1040 mit KTL-Beschichtung	Werkstoff	Chromstahl 1.4034	Welle (210) Werkstoff	Polypropylene Glasfaser 30% (PP-GF 30)	Laufrad (230) Werkstoff	Kohle, metallimprägniert	Lagerbuchse (545) Werkstoff	34 kg	Gewicht	Rio 100-100	Typ:	KSB	Hersteller	29132153	Artikelnr.			
Pumpentyp	Rio																																																																	
Fördermedium	Wasser, sauberes Wasser																																																																	
Max. Mediumtemperatur	20,0 °C																																																																	
Temperaturgrenzen für gewählte Werkstoffausführung max.	110,0 °C																																																																	
Fördermenge	33,44 m³/h																																																																	
Förderhöhe	7,95 m																																																																	
Dichte	998 kg/m³																																																																	
Viskosität	1,00 mm²/s																																																																	
Energie Effizienzklasse	C																																																																	
Betriebsspannung	400 V																																																																	
Frequenz	50 Hz																																																																	
elektr. Anschlussleistung P1	1,69 kW																																																																	
Motorbemessungsleist. P2	1,10 kW																																																																	
Nennstrom max.	3,3 A																																																																	
Drehzahl	2800 1/min																																																																	
Netzart	Dreiphasen (3~)																																																																	
Motorisolierung	H nach IEC 34-1																																																																	
Wicklung	230 / 400 V																																																																	
Motorschutzart	IP44																																																																	
Motorfabrikat	KSB																																																																	
Farbe	Schwarz																																																																	
Werkstoffvariante	Normal																																																																	
Spiralgehäuse (102)	Gusseisen JL1040 mit KTL-Beschichtung																																																																	
Werkstoff	Chromstahl 1.4034																																																																	
Welle (210) Werkstoff	Polypropylene Glasfaser 30% (PP-GF 30)																																																																	
Laufrad (230) Werkstoff	Kohle, metallimprägniert																																																																	
Lagerbuchse (545) Werkstoff	34 kg																																																																	
Gewicht	Rio 100-100																																																																	
Typ:	KSB																																																																	
Hersteller	29132153																																																																	
Artikelnr.																																																																		

Kunden-Pos.-Nr.:  
 Bestell-Datum: 02.03.2011  
 Bestellnummer: Blitzangebot 2011-03-02  
 Menge: 1

Nummer:  
 Positionsr.: 100  
 Datum: 02.03.2011  
 Seite: 3 / 5

**Rio 100-100 D**  
 Identnummer 29132153

Versions-Nr.: 1



### Kurvendaten

Drehzahl	2800 1/min	Förderhöhe	7,95 m
Mediumdichte	998 kg/m <sup>3</sup>	Leistungsbedarf	1,48 kW
Viskosität	1,00 mm <sup>2</sup> /s	Kurvennummer	RioD100-100
Fördermenge	33,44 m <sup>3</sup> /h		

# Aufstellungsplan

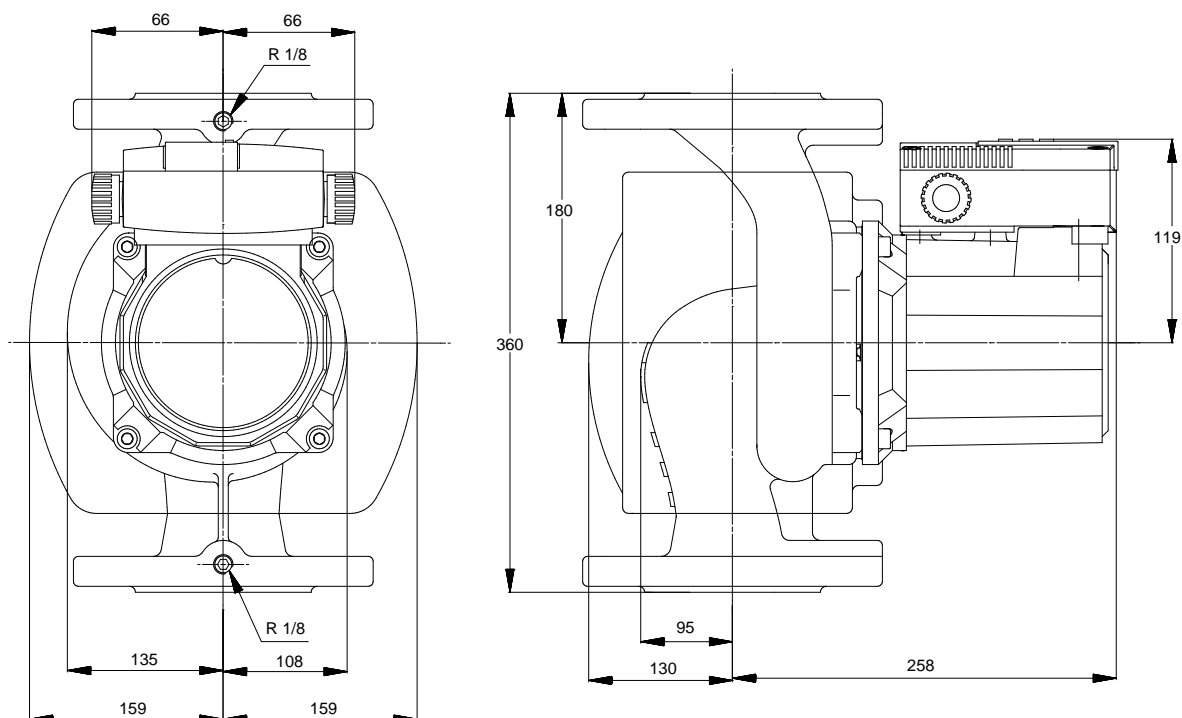


Kunden-Pos.-Nr.:  
Bestell-Datum: 02.03.2011  
Bestellnummer: Blitzangebot 2011-03-02  
Menge: 1

Nummer:  
Positionsnr.: 100  
Datum: 02.03.2011  
Seite: 4 / 5

**Rio 100-100 D**  
Identnummer 29132153

Versions-Nr.: 1



*Darstellung ist nicht maßstäblich*

*Maße in mm*

## Motor

Motorfabrikat	KSB
Motorgröße	rio080100
Leistung Motor	1,10 kW
Drehzahl	2800 1/min
Lage Klemmenkasten	0°/360° (oben)

## Anschlüsse

Saugstutzen Nennweite	DN 100 / EN 1092-2
DN1	
Druckstutzen Nennweite	DN 100 / EN 1092-2
DN2	
Nenndruck saugs.	PN 10
Nenndruck drucks.	PN 10

## Gewicht netto

Pumpe	34 kg
Summe	34 kg

**Leitungen spannungsfrei anschließen!**

**Plan für Zusatzanschlüsse  
siehe extra Zeichnung.**

# Anschlussplan

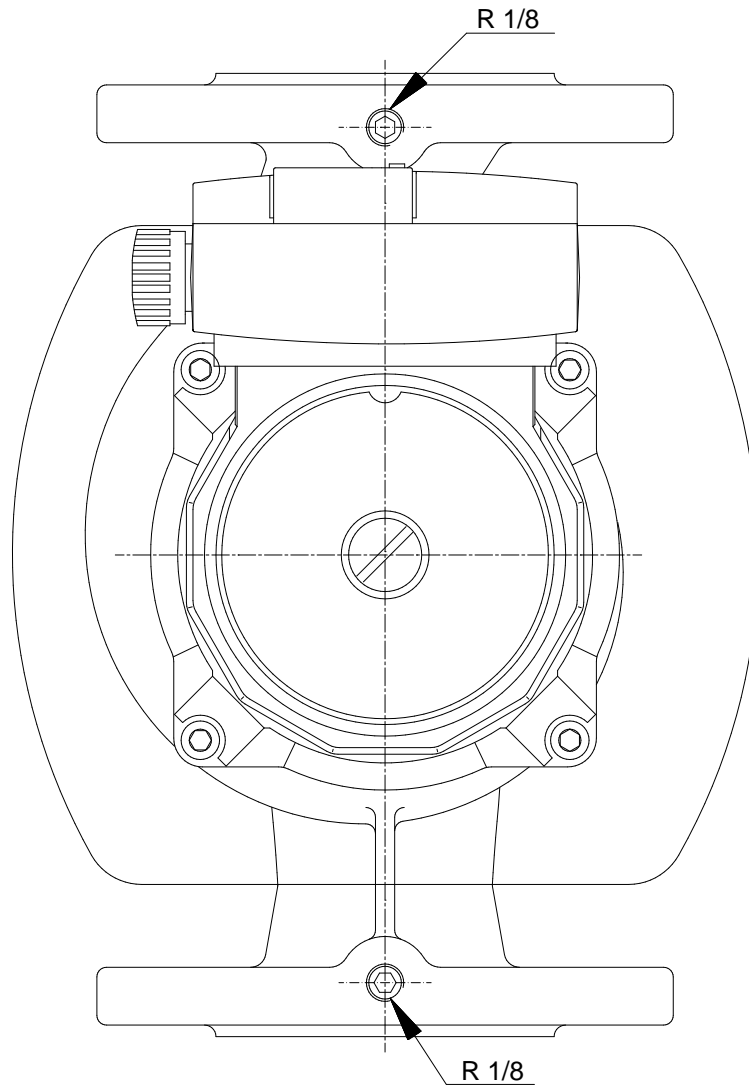


Kunden-Pos.-Nr.:  
Bestell-Datum: 02.03.2011  
Bestellnummer: Blitzangebot 2011-03-02  
Menge: 1

Nummer:  
Positionsnr.: 100  
Datum: 02.03.2011  
Seite: 5 / 5

**Rio 100-100 D**  
Identnummer 29132153

Versions-Nr.: 1



## Anschlüsse

1M.1 Druckmessgerät-Anschluss	R 1/8	Gebohrt und verschlossen.
1M.2 Druckmessgerät-Anschluss	R 1/8	Gebohrt und verschlossen.