

Position	Anz.	Beschreibung	Einzelpreis
	1	<p>Umwälzpumpe, Typ ALPHA2 32-40 180 Produktnr.: 95047522</p> <p>Hocheffiziente Nassläuferpumpe mit Permanentmagnetmotor (ECM-Technologie) und integrierter elektronischer Leistungsanpassung durch stufenlose Drehzahländerung zur Förderung von Heizungswasser gemäß VDI 2035.</p> <p>Eigenschaften und Produktvorteile:</p> <ul style="list-style-type: none"> * AUTOADAPT Funktion * Handwerkermarke * 5 1/4 Jahre Gewährleistung ab Produktionsdatum 01.04.07 * Geringer Energieverbrauch durch Energieeffizienzklasse A * optional auch in Edelstahl * Drehzahlgergelte Pumpe erfüllt die Anforderungen der Energieeinsparverordnung (EnEV) §14(3) * Automatische Nachtabsenkung hilft zusätzlich Energie zu sparen * Geregelt oder feste Drehzahl, einfache Einstellung über Softtouch * Einstellung der Regelungsart und Regelkurve über Softtouch * Anzeige der aktuellen Leistungsaufnahme auf Display * Einfacher elektrischer Anschluss durch ALPHA-Stecker * Spaltröhr, Lagerplatte und Rotorkappe aus Edelstahl * Kein externer Motorschutz erforderlich durch blockierstromfesten einphasigen Motor <p>Fördermedium: Medientemperaturbereich: 2 .. 110 °C</p> <p>Technische Daten: Temperaturklasse: 110 Max. Betriebsdruck: 10 bar Prüfkennzeichen auf dem Typenschild: VDE,GS,CE</p> <p>Werkstoffe: Pumpengehäuse: Grauguß EN-JL 1020 ASTM A48-25 B Laufrad: Composite, PP</p> <p>Installation: Bereich der Umgebungstemperatur: 0 .. 40 °C Max. Betriebsdruck: 10 bar Nennweite: G 2 Nenndruck (bar): PN 10 Einbaulänge: 180 mm</p> <p>Elektrische Daten: Strom Aufnahme - P1: 5 .. 22 W Maximaler Stromverbrauch: 0.05 .. 0.19 A Netzfrequenz: 50 Hz Nenn-Spannung: 1 x 230 V Schutzart (IEC 34-5): 42 Isolationsklasse (IEC 85): F</p> <p>Sonstiges: Nettogewicht: 2.1 kg Bruttogewicht: 2.3 kg Versandvolumen: 0.004 m³</p>	auf Anfr.



Name des Unternehmens: -
Angelegt von: -
Telefon: -
Fax: -
Datum: -

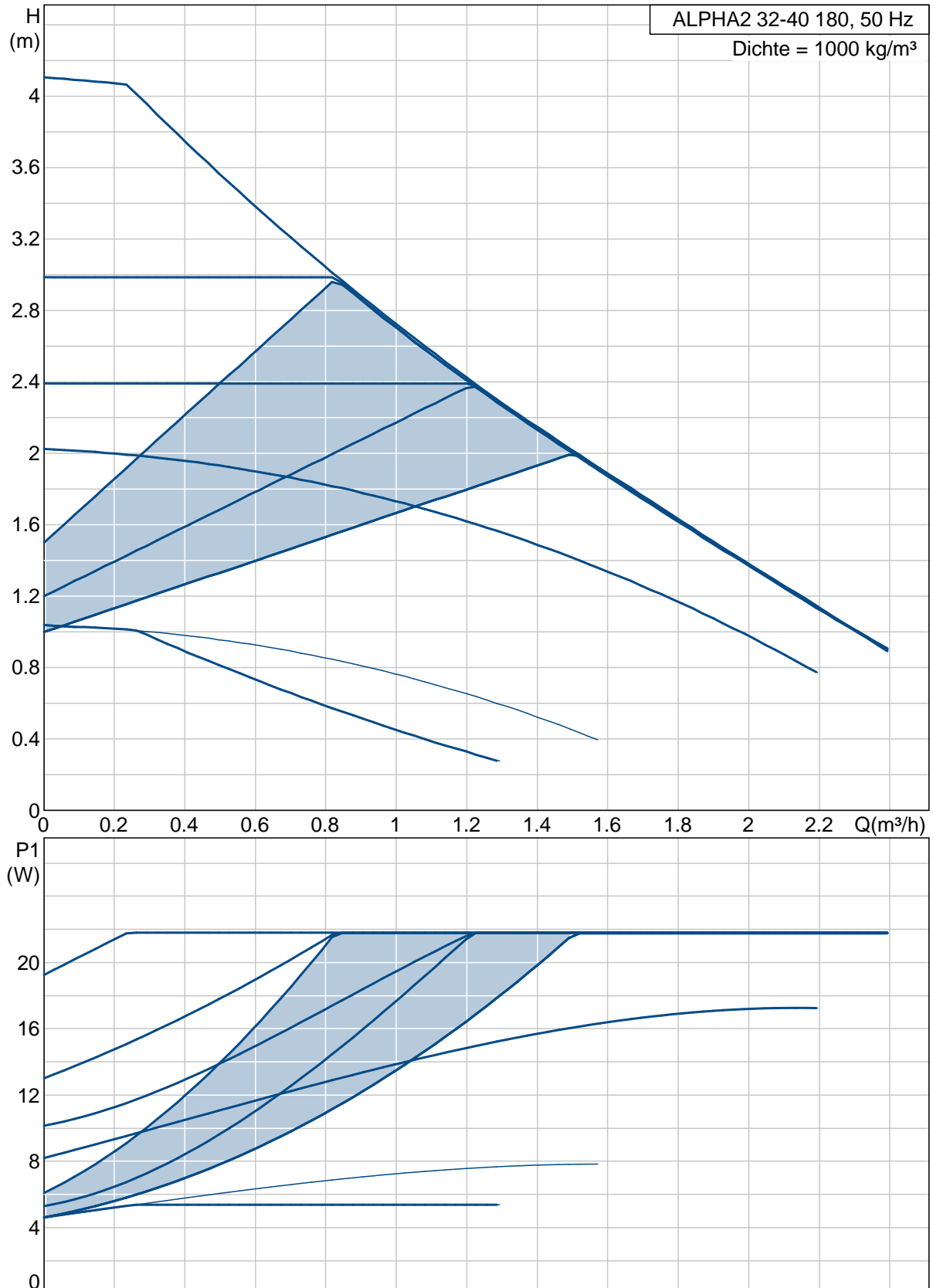
Position	Anz.	Beschreibung	Einzelpreis
		Energielelabel: A	

Position	Anz.	Beschreibung	Einzelpreis
	1	<p>Umwälzpumpe, Typ ALPHA2 32-40 180</p>  <p>Hinweis! Abbildung kann vom Produkt abweichen.</p> <p>Produktnr.: 95047522</p> <p>Hocheffiziente Nassläuferpumpe mit Permanentmagnetmotor (ECM-Technologie) und integrierter elektronischer Leistungsanpassung durch stufenlose Drehzahländerung zur Förderung von Heizungswasser gemäß VDI 2035.</p> <p>Eigenschaften und Produktvorteile:</p> <ul style="list-style-type: none"> * AUTOADAPT Funktion * Handwerkermarke * 5 1/4 Jahre Gewährleistung ab Produktionsdatum 01.04.07 * Geringer Energieverbrauch durch Energieeffizienzklasse A optional auch in Edelstahl * Drehzahlgeregelte Pumpe erfüllt die Anforderungen der Energieeinsparverordnung (EnEV) §14(3) * Automatische Nachtabsenkung hilft zusätzlich Energie zu sparen * Geregelt oder feste Drehzahl, einfache Einstellung über Softtouch * Einstellung der Regelungsart und Regelkurve über Softtouch * Anzeige der aktuellen Leistungsaufnahme auf Display * Einfacher elektrischer Anschluss durch ALPHA-Stecker * Spaltrohr, Lagerplatte und Rotorkappe aus Edelstahl * Kein externer Motorschutz erforderlich durch blockierstromfesten einphasigen Motor <p>Fördermedium: Medientemperaturbereich: 2 .. 110 °C</p> <p>Technische Daten: Temperaturklasse: 110 Max. Betriebsdruck: 10 bar Prüfkennzeichen auf dem Typenschild: VDE,GS,CE</p> <p>Werkstoffe: Pumpengehäuse: Grauguß EN-JL 1020 ASTM A48-25 B Laufrad: Composite, PP</p> <p>Installation: Bereich der Umgebungstemperatur: 0 .. 40 °C Max. Betriebsdruck: 10 bar Nennweite: G 2 Nenndruck (bar): PN 10</p>	auf Anfr.

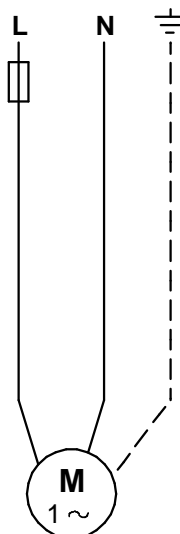
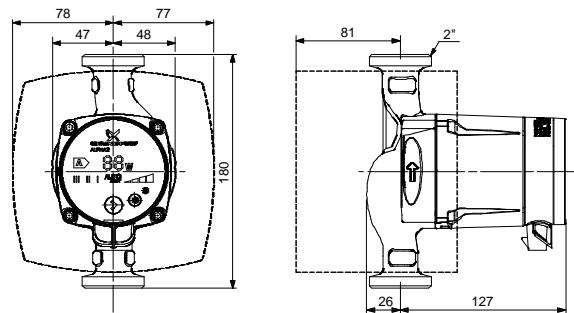
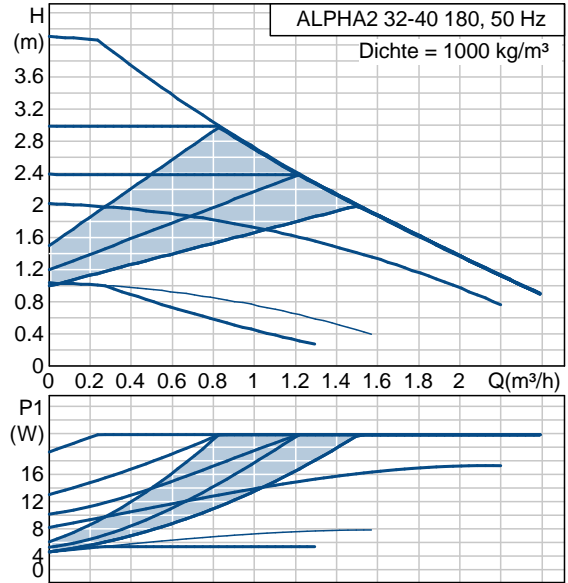
Position	Anz.	Beschreibung	Einzelpreis
		Einbaulänge: 180 mm Elektrische Daten: Strom Aufnahme - P1: 5 .. 22 W Maximaler Stromverbrauch: 0.05 .. 0.19 A Netzfrequenz: 50 Hz Nenn-Spannung: 1 x 230 V Schutzart (IEC 34-5): 42 Isolationsklasse (IEC 85): F Sonstiges: Nettogewicht: 2.1 kg Bruttogewicht: 2.3 kg Versandvolumen: 0.004 m ³ Energielabel: A	



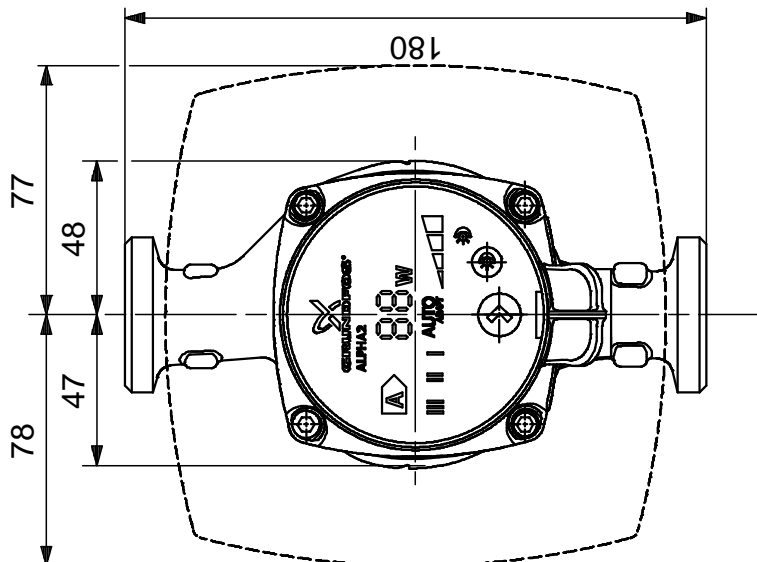
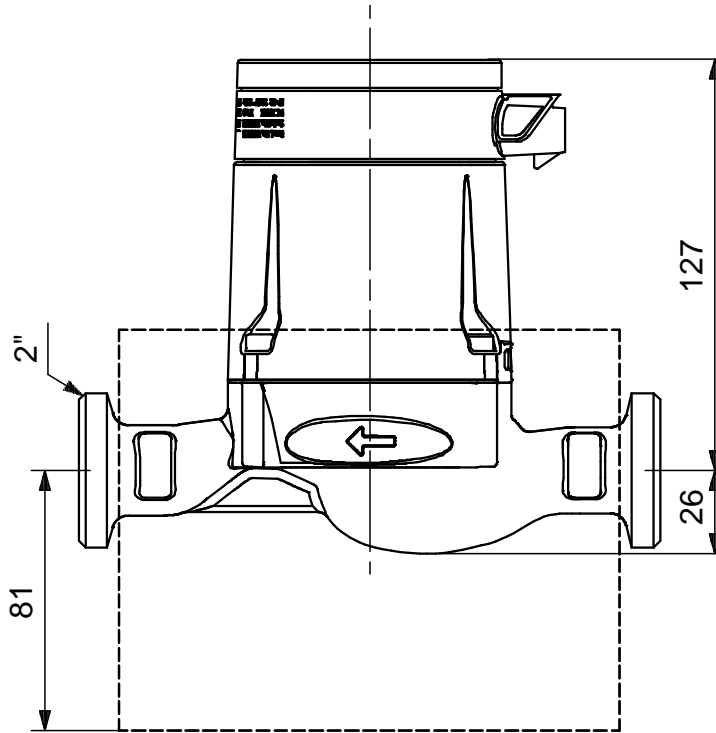
95047522 ALPHA2 32-40 180 50 Hz



Beschreibung	Daten
Produktbezeichnung:	ALPHA2 32-40 180
Produktnummer:	95047522
EAN Nummer:	5700838558043
Technische Daten:	
Maximale Förderhöhe:	40 dm
Temperaturklasse:	110
Max. Betriebsdruck:	10 bar
Prüfkennzeichen auf dem Typenschild:	VDE,GS,CE
Werkstoffe:	
Pumpengehäuse:	Grauguß EN-JL 1020 ASTM A48-25 B
Laufrad:	Composite, PP
Installation:	
Bereich der Umgebungstemperatur:	0 .. 40 °C
Max. Betriebsdruck:	10 bar
Nennweite:	G 2
Nenndruck (bar):	PN 10
Einbaulänge:	180 mm
Fördermedium:	
Medientemperaturbereich:	2 .. 110 °C
Elektrische Daten:	
Strom Aufnahme - P1:	5 .. 22 W
Maximaler Stromverbrauch:	0.05 .. 0.19 A
Netzfrequenz:	50 Hz
Nenn-Spannung:	1 x 230 V
Schutzart (IEC 34-5):	42
Isolationsklasse (IEC 85):	F
Motorschutz:	keine
Temperaturschutz:	ELEC
Art der Steuerung:	
Automatische Nachtabenkung:	Automatische Nachtabenkung integriert
manuelle Drehzahlumschaltung:	6H
Sonstiges:	
Nettogewicht:	2.1 kg
Bruttogewicht:	2.3 kg
Versandvolumen:	0.004 m³
Energielabel:	A
Verkaufsregion:	D

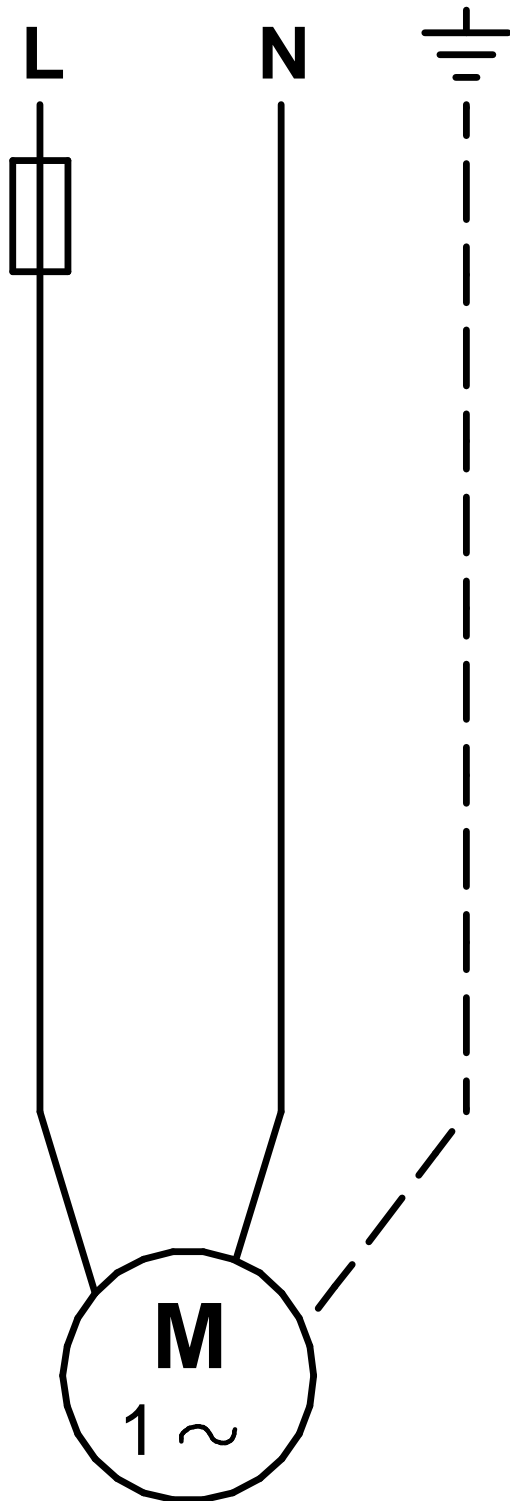


95047522 ALPHA2 32-40 180 50 Hz



Achtung! Soweit nicht anders angegeben, handelt es sich um Millimeterangaben (mm). Die vereinfachte Maßzeichnung zeigt nicht alle Einzelheiten.

95047522 ALPHA2 32-40 180 50 Hz



Hinweis: Alle Einheiten in [mm] soweit nicht anders bezeichnet.