

# Thermostat-Regelköpfe 316, 312

**Campper** ARMATUREN  
eine Marke der AFRISO Gruppe

## Umrüsten von Thermostat-Regelköpfen der Baujahre 1975 bis heute

### Thermostat-Regelkopf 316

**Beschreibung** Der Thermostat-Regelkopf 316 kann mit dem Adapter 316 KH (Art.-Nr. 100 010.663) umgerüstet werden, sodass die Thermostat-Regelköpfe der Baureihe 323 KH auf einen Adapter montiert werden können. Eine Umrüstung kann auch durch den Austausch der Ventileinsätze erfolgen. Hierzu muss die Anlage entleert werden.



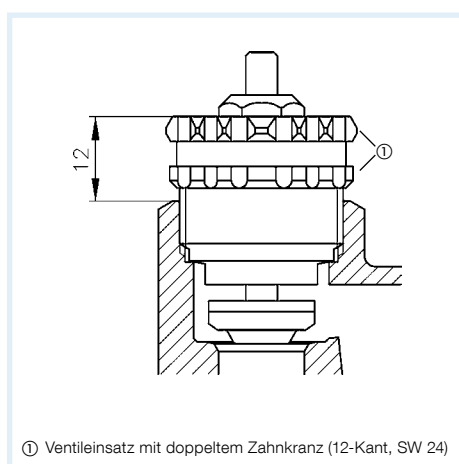
### Thermostat-Regelkopf 312

**Beschreibung** Der Thermostat-Regelkopf 312 kann durch den Thermostat-Regelkopf 323 N (Art.-Nr. 360 002) ersetzt werden.

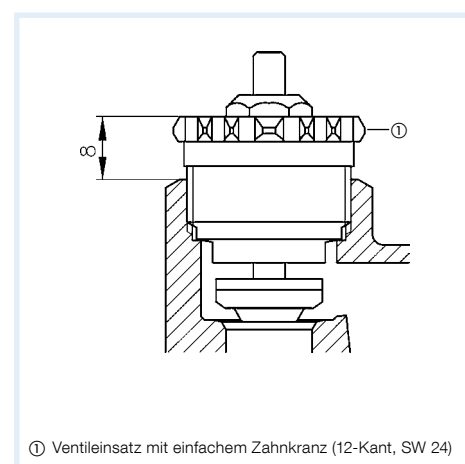


8

Beim Austausch von Thermostat-Regelköpfen der Baureihe 312 ist folgendes zu beachten:



Bei Ventilunterteilen, die einen Ventileinsatz mit doppeltem Zahnkranz haben, können alle normalen Thermostat-Regelköpfe der Baureihe 320 montiert werden.



Bei Ventilunterteilen, die nur einen Zahnkranz haben, müssen Thermostat-Regelköpfe in "S"-Ausführung montiert werden. Die Typenbezeichnung für einen Thermostat-Regelkopf mit eingebautem Fühler lautet dann 320 (N)S, für einen Thermostat-Regelkopf mit Fernfühler 320 F (N) S, mit Angabe der Kapillarrohrlänge.

# Thermostat-Regelköpfe 313, 314, 320 S, 320 KH

## Thermostat-Regelkopf 313

**Beschreibung** Der Thermostat-Regelkopf 313 kann durch den Thermostat-Regelkopf 323 N (Art.-Nr. 360 002) ersetzt werden.



## Thermostat-Regelkopf 313 E

**Beschreibung** Der Thermostat-Regelkopf 313 E kann durch den Thermostat-Regelkopf 323 N (Art.-Nr. 360 002) ersetzt werden.



## Thermostat-Regelkopf 314

**Beschreibung** Der Thermostat-Regelkopf 314 kann durch den Thermostat-Regelkopf 323 N (Art.-Nr. 360 002) ersetzt werden.



## Thermostat-Regelkopf 320 S

**Beschreibung** Der Thermostat-Regelkopf 320 S kann durch den Thermostat-Regelkopf 323 N (Art.-Nr. 360 002) ersetzt werden.



## Thermostat-Regelkopf 320 KH

**Beschreibung** Der Thermostat-Regelkopf 320 KH kann durch den Thermostat-Regelkopf 323 N (Art.-Nr. 360 002) ersetzt werden.



# Thermostat-Regelköpfe 323, Adapter M30 x 1,5 mm

**Gampper** ARMATUREN  
eine Marke der AFRISO Gruppe

## Thermostat-Regelkopf 323

**Beschreibung** Den Thermostat-Regelkopf 323 gibt es mit dem GAMPPER-Klemmanschluss, Typ 323 N (Art.-Nr. 360 002) oder mit Gewindeanschluss M30 x 1,5 mm, Typ 320. Auf die Thermostat-Ventile mit einem Gewindeanschluss M30 x 1,5 mm passen alle Thermostat-Regelköpfe der Baureihe 323.

Der Thermostat-Regelkopf 320 N kann durch den Thermostat-Regelkopf 323 N (Art.-Nr. 360 002) ersetzt werden.



## Umrüsten von Gampper-Klemmanschluss auf Gewindeanschluss M30 x 1,5 mm

Für Thermostat-Ventilunterteile ab Baujahr 1978

### Bauformen und Maße (mm)

