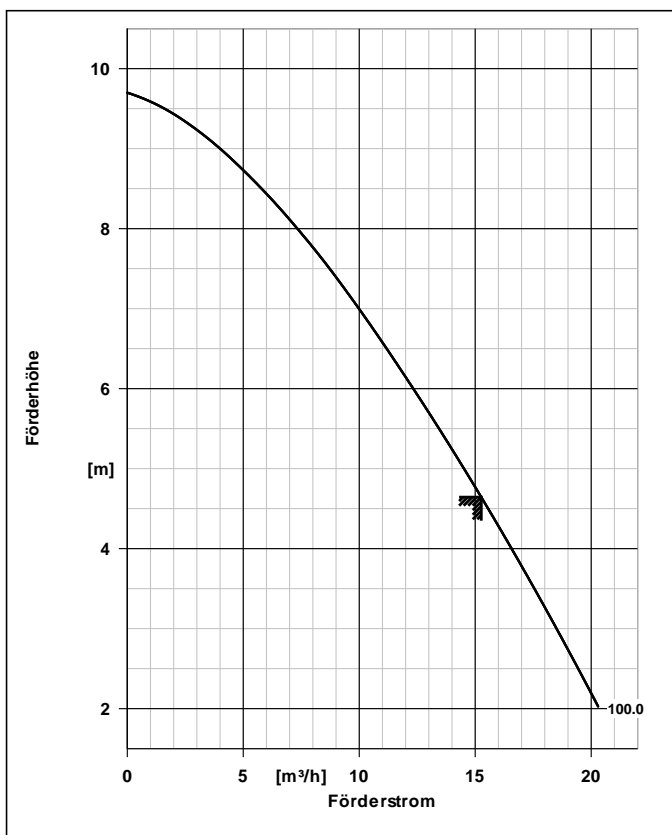


Kunden-Pos.-Nr.:
 Bestell-Datum: 28.02.2011
 Bestellnummer: Blitzangebot 2011-02-28
 Menge: 1

Nummer:
 Positionsnr.: 100
 Datum: 28.02.2011
 Seite: 1 / 5

Ama-Porter 5 00 NE

Versions-Nr.: 1



Ausführung	
Ausführung	Blockbauweise, Tauchmotor
Max. Mediumtemperatur	40,0 °C
Druckstutzen Nennweite	DN 50
Wellendichtung	Einfachwirkende GLRD
Lauftradform	Freistromrad (F)
Lafraddurchmesser	100,0 mm
Freier Durchgang	45,0 mm

Werkstoffe G	
Hinweise	
Pumpengehäuse (101)	Grauguss JL1030
Welle (210)	Chrom-Stahl 1.4021+QT800
Lauftrad (230)	Grauguss JL1030
Betriebsdaten	
Fördermedium	Wasser sauberes Wasser Chemisch und mechanisch die Werkstoffe nicht angreifend
Temperatur Fördermedium	20,0 °C
Fördermenge	15,26 m³/h
Förderhöhe	4,64 m
Ausführung	Einzelpumpe 1 x 100 %
Antrieb, Zubehör	
Frequenz	50 Hz
Betriebsspannung	230 V
elektr. Anschlussleistung P1	1,00 kW
Motorbemessungsleist. P2	0,55 kW
Motornennstrom	5,0 A
Anlaufstromverhältnis IA/IN	3,64
Leitungslänge	10,00 m
Aufstellteile	
Lieferumfang	Pumpe mit Aufstellteilen
Aufstellungsart	stationär mit Seilführung
Einbautiefe	4,50 m
Werkstoffkonzept	G
Aufstellteilkit Identnummer	39021023
Fußkrümmer	
Befestigung	Dübel A4
Größe / Werkstoff	DN 50/Grauguss JL1040
Halterung	gerade
Halterung DN	DN 50
Identnummer	39021016
Hebezeug	Kette
Werkstoff	ST TZN
Länge / Tragkraft	5,00 m / 160 kg
Identnummer	19141820

Kunden-Pos.-Nr.:
 Bestell-Datum: 28.02.2011
 Bestellnummer: Blitzangebot 2011-02-28
 Menge: 1

Nummer:
 Positionsnr.: 100
 Datum: 28.02.2011
 Seite: 2 / 5

Ama-Porter 5 00 NE

Versions-Nr.: 1

Positionsnr	Menge	Bezeichnung		
100	1	Ama-Porter 5 00 NE Tauchmotorpumpe KSB Schmutzwassertauchmotorpumpe Ama-Porter in Graugussausführung als vertikales, überflutbares Blockaggregat, einstufig, mit Einphasen-Wechselstrom-Motor nach VDE-Richtlinien. Temperaturschutz der Wicklung durch einen Thermoschalter, 10 m Anschlussleitung (Euro-Stecker), mit längswasserdichter, vergossener Kabeleinführung. Z-53.3-423 VDE-GS lauftradseitig: Siliziumkarbid-Balgleitringdichtung motorseitig: Wellendichtring und wartungsfreie Ölkammer mit umweltfreundlichem Paraffin öl Pumpentyp AmaPorter Lieferumfang Pumpe mit Aufstellteilen Ausführung stationär mit Seilführung Fördermedium Wasser, sauberes Wasser Max. Mediumtemperatur 20,0 °C Temperaturgrenzen für gewählte 40,0 °C Werkstoffausführung max. Fördermenge 15,26 m³/h Förderhöhe 4,64 m Dichte 998 kg/m³ Viskosität 1,00 mm²/s freier Durchgang bis 45,0 mm Druckstutzen Nenndruck PN 6 Nennweite druckseitig DN 50 Betriebsspannung 230 V Frequenz 50 Hz elektr. Anschlussleistung P1 1,00 kW Motorbemessungsleist. P2 0,55 kW Nennstrom max. 5,0 A Drehzahl 2900 1/min Netzart Einphasen (1~) Motorpolzahl 2 Motorisolierung F nach IEC 34-1 Einschaltart Direkteinschaltung Wicklung 230 V Motorschutzart IP68 Motorfabrikat KSB Leitungslänge 10,00 m Anschlussleitung H07RN-F 3x1.0 Deckanstrich 2-Komponenten-Epoxidharz Farbe Ultramarinblau (RAL 5002) KSB-Blau Gesamtschichtdicke ca. 75 µm Werkstoffvariante G Pumpengehäuse (101) Grauguss JL1030 Werkstoff Welle (210) Werkstoff Chrom-Stahl		

Ausschreibungstext



Kunden-Pos.-Nr.:
Bestell-Datum: 28.02.2011
Bestellnummer: Blitzangebot 2011-02-28
Menge: 1

Nummer:
Positionsnr.: 100
Datum: 28.02.2011
Seite: 3 / 5

Ama-Porter 5 00 NE

Versions-Nr.: 1

Positionsnr	Menge	Bezeichnung		
		Laufrad (230) Werkstoff Wellendichtungsart Wellendichtungshersteller Wellendichtungshersteller typ Wellendichtungs Material Wellendichtungsart Dichtungseinbauraum Aufstellart Gewicht Typ: Hersteller	1.4021+QT800 Grauguss JL1030 Einfachwirkende GLRD KSB AP SIC/AL2O3/NBR PM Gleitringdichtring pumpenseitig Standard Dichtungsraum Vertikal 22 kg AmaPorter 500 KSB	

Aufstellungsplan

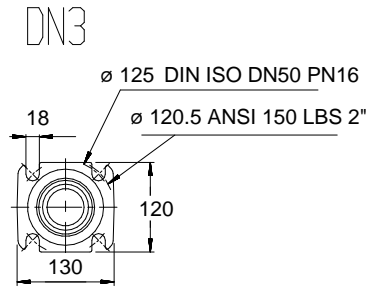
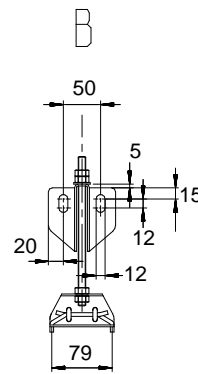
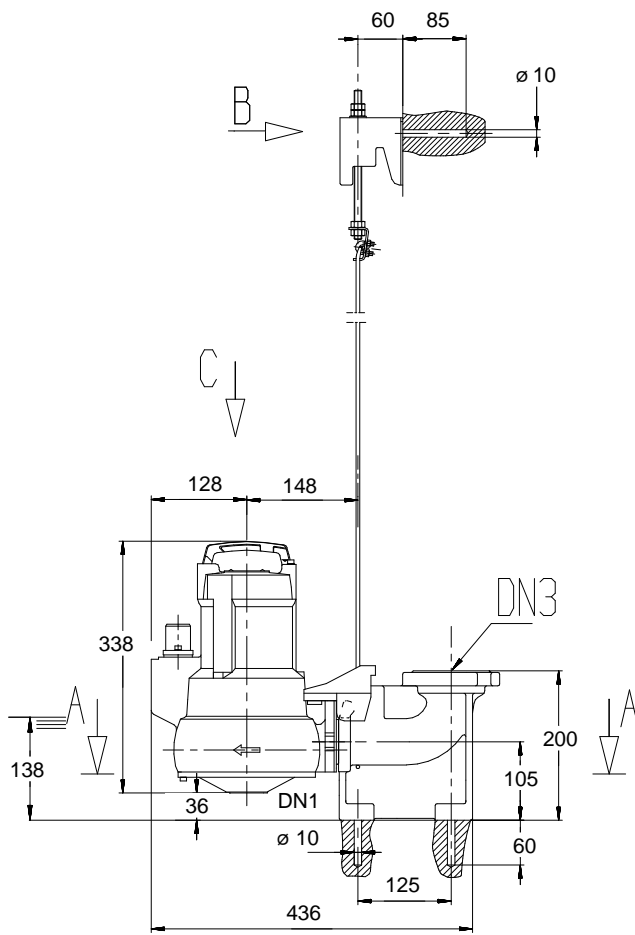


Kunden-Pos.-Nr.:
 Bestell-Datum: 28.02.2011
 Bestellnummer: Blitzangebot 2011-02-28
 Menge: 1

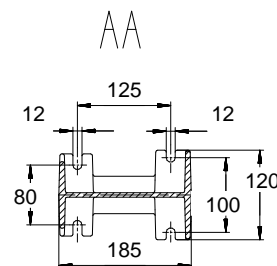
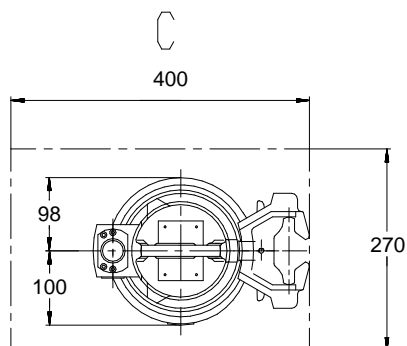
Nummer:
 Positionsr.: 100
 Datum: 28.02.2011
 Seite: 4 / 5

Ama-Porter 5 00 NE

Versions-Nr.: 1



ISO 7005 DN50 PN10-PN16
 DIN 2501 DN50 PN10-PN16
 ANSI 150 LBS 2"



1) Niedrigster Ausschaltelunkt bei Automatikbetrieb

Darstellung ist nicht maßstäblich

Maße in mm

Aufstellungsplan



Kunden-Pos.-Nr.:
Bestell-Datum: 28.02.2011
Bestellnummer: Blitzangebot 2011-02-28
Menge: 1

Nummer:
Positionsnr.: 100
Datum: 28.02.2011
Seite: 5 / 5

Ama-Porter 5 00 NE

Versions-Nr.: 1

Motor

Motorfabrikat	KSB
MotorgroÙe	0,55
Leistung Motor	0,55 kW
Drehzahl	2900 1/min

Anschlüsse

Druckstutzen Nennweite	DN 50 / Zeichnung
DN2	
DN3	DN 50 / EN
Nenndruck drucks.	PN 6

Gewicht netto

Pumpe	22 kg
Summe	22 kg

Leitungen spannungsfrei anschließen!