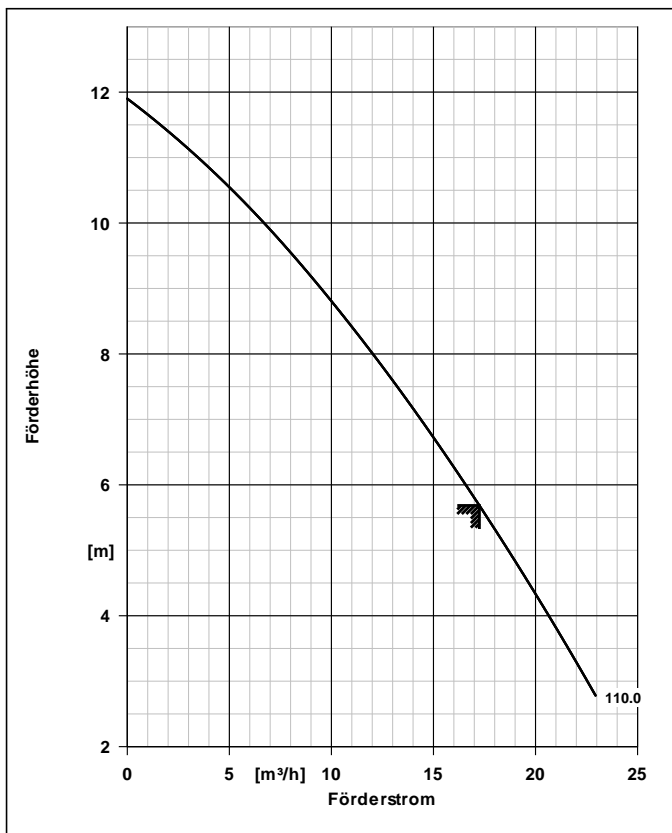


Kunden-Pos.-Nr.:  
 Bestell-Datum: 28.02.2011  
 Bestellnummer: Blitzangebot 2011-02-28  
 Menge: 1

Nummer:  
 Positionsnr.: 100  
 Datum: 28.02.2011  
 Seite: 1 / 5

**Ama-Porter 5 01 NE**

Versions-Nr.: 1



<b>Werkstoffe G</b>	
Hinweise	
Pumpengehäuse (101)	Grauguss JL1030
Welle (210)	Chrom-Stahl 1.4021+QT800
Laufgrad (230)	Grauguss JL1030
<b>Betriebsdaten</b>	
Fördermedium	Wasser sauberes Wasser Chemisch und mechanisch die Werkstoffe nicht angreifend
Temperatur Fördermedium	20,0 °C
Fördermenge	17,25 m³/h
Förderhöhe	5,68 m
Ausführung	Einzelpumpe 1 x 100 %
<b>Antrieb, Zubehör</b>	
Frequenz	50 Hz
Betriebsspannung	230 V
elektr. Anschlussleistung P1	1,25 kW
Motorbemessungsleist. P2	0,75 kW
Motornennstrom	6,0 A
Anlaufstromverhältnis IA/IN	3,03
Leitungslänge	10,00 m
<b>Aufstellteile</b>	
Lieferumfang	Pumpe mit Aufstellteilen
Aufstellungsart	stationär mit Seilführung
Einbautiefe	4,50 m
Werkstoffkonzept	G
Aufstellteilkit Identnummer	39021023
Fußkrümmer	
Befestigung	Dübel A4
Größe / Werkstoff	DN 50/Grauguss JL1040
Halterung	gerade
Halterung DN	DN 50
Identnummer	39021016
Hebezeug	Kette
Werkstoff	ST TZN
Länge / Tragkraft	5,00 m / 160 kg
Identnummer	19141820

<b>Ausführung</b>	
Ausführung	Blockbauweise, Tauchmotor
Max. Mediumtemperatur	40,0 °C
Druckstutzen Nennweite	DN 50
Wellendichtung	Einfachwirkende GLRD
Laufgradform	Freistromrad (F)
Laufraddurchmesser	110,0 mm
Freier Durchgang	45,0 mm

Kunden-Pos.-Nr.:  
 Bestell-Datum: 28.02.2011  
 Bestellnummer: Blitzangebot 2011-02-28  
 Menge: 1

Nummer:  
 Positionsnr.: 100  
 Datum: 28.02.2011  
 Seite: 2 / 5

**Ama-Porter 5 01 NE**

Versions-Nr.: 1

Positionsnr	Menge	Bezeichnung		
100	1	<p>Ama-Porter 5 01 NE                      Tauchmotorpumpe                      KSB Schmutzwassertauchmotorpumpe Ama-Porter in Graugussausführung als vertikales, überflutbares Blockaggregat, einstufig, mit Einphasen-Wechselstrom-Motor nach VDE-Richtlinien. Temperaturschutz der Wicklung durch einen Thermoschalter, 10 m Anschlussleitung (Euro-Stecker), mit längswasserdichter, vergossener Kabeleinführung. Z-53.3-423 VDE-GS                      lauftradseitig: Siliziumkarbid-Balgleitringdichtung                      motorseitig: Wellendichtring und wartungsfreie Ölkammer mit umweltfreundlichem Paraffin öl                      Pumpentyp AmaPorter                      Lieferumfang                      Pumpe mit Aufstellteilen                      Ausführung stationär mit Seilführung                      Fördermedium Wasser, sauberes Wasser                      Max. Mediumtemperatur 20,0 °C                      Temperaturgrenzen für gewählte 40,0 °C                      Werkstoffausführung max.                      Fördermenge 17,25 m³/h                      Förderhöhe 5,68 m                      Dichte 998 kg/m³                      Viskosität 1,00 mm²/s                      freier Durchgang bis 45,0 mm                      Druckstutzen Nenndruck PN 6                      Nennweite druckseitig DN 50                      Betriebsspannung 230 V                      Frequenz 50 Hz                      elektr. Anschlussleistung P1 1,25 kW                      Nennstrom max. 6,0 A                      Drehzahl 2900 1/min                      Netzart Einphasen (1~)                      Motorpolzahl 2                      Motorisolierung F nach IEC 34-1                      Einschaltart Direkteinschaltung                      Wicklung 230 V                      Motorschutzart IP68                      Motorfabrikat KSB                      Leitungslänge 10,00 m                      Anschlussleitung H07RN-F 3x1.0                      Deckanstrich 2-Komponenten-Epoxidharz                      Farbe Ultramarinblau (RAL 5002)                      KSB-Blau                      Gesamtschichtdicke ca. 75 µm                      Werkstoffvariante G                      Pumpengehäuse (101) Grauguss JL1030                      Werkstoff                      Welle (210) Werkstoff Chrom-Stahl                      1.4021+QT800</p>		

# Ausschreibungstext



Kunden-Pos.-Nr.:  
Bestell-Datum: 28.02.2011  
Bestellnummer: Blitzangebot 2011-02-28  
Menge: 1

Nummer:  
Positionsnr.: 100  
Datum: 28.02.2011  
Seite: 3 / 5

## Ama-Porter 5 01 NE

Versions-Nr.: 1

Positionsnr	Menge	Bezeichnung		
		Laufrad (230) Werkstoff Wellendichtungsart Wellendichtungshersteller Wellendichtungshersteller typ Wellendichtungs Material Wellendichtungsart  Dichtungseinbauraum Aufstellart Gewicht Typ: Hersteller	Grauguss JL1030 Einfachwirkende GLRD KSB AP SIC/AL2O3/NBR PM Gleitringdichtring pumpenseitig Standard Dichtungsraum Vertikal 22 kg AmaPorter 501 KSB	

# Aufstellungsplan

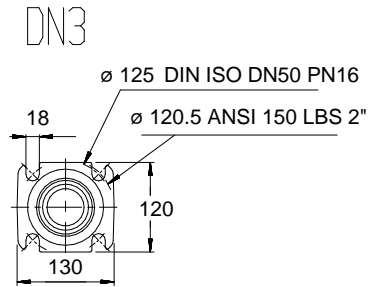
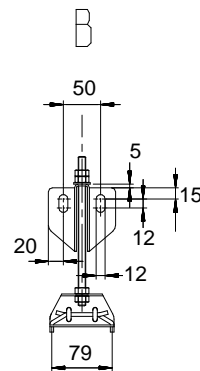
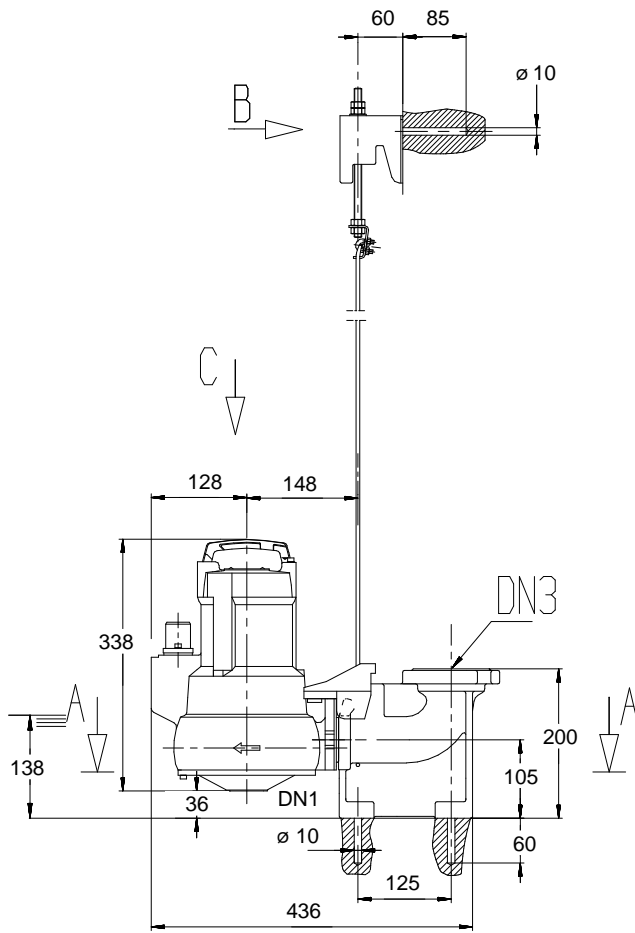


Kunden-Pos.-Nr.:  
 Bestell-Datum: 28.02.2011  
 Bestellnummer: Blitzangebot 2011-02-28  
 Menge: 1

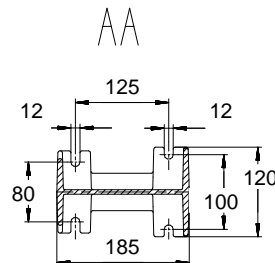
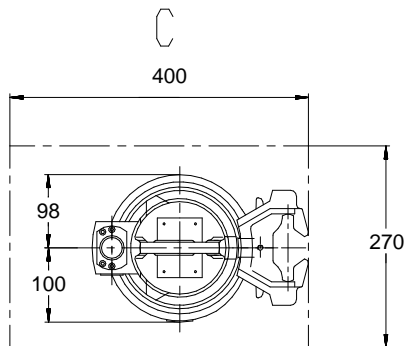
Nummer:  
 Positionsr.: 100  
 Datum: 28.02.2011  
 Seite: 4 / 5

## Ama-Porter 5 01 NE

Versions-Nr.: 1



ISO 7005 DN50 PN10-PN16  
 DIN 2501 DN50 PN10-PN16  
 ANSI 150 LBS 2"



1) Niedrigster Ausschaltelunkt bei Automatikbetrieb

Darstellung ist nicht ma3st3blich

Ma3e in mm

# Aufstellungsplan



Kunden-Pos.-Nr.:  
Bestell-Datum: 28.02.2011  
Bestellnummer: Blitzangebot 2011-02-28  
Menge: 1

Nummer:  
Positionsnr.: 100  
Datum: 28.02.2011  
Seite: 5 / 5

## Ama-Porter 5 01 NE

Versions-Nr.: 1

### Motor

Motorfabrikat	KSB
Motorgröße	0,75
Leistung Motor	0,75 kW
Drehzahl	2900 1/min

### Anschlüsse

Druckstutzen Nennweite	DN 50 / Zeichnung
DN2	
DN3	DN 50 / EN
Nenndruck drucks.	PN 6

### Gewicht netto

Pumpe	22 kg
Summe	22 kg

**Leitungen spannungsfrei anschließen!**