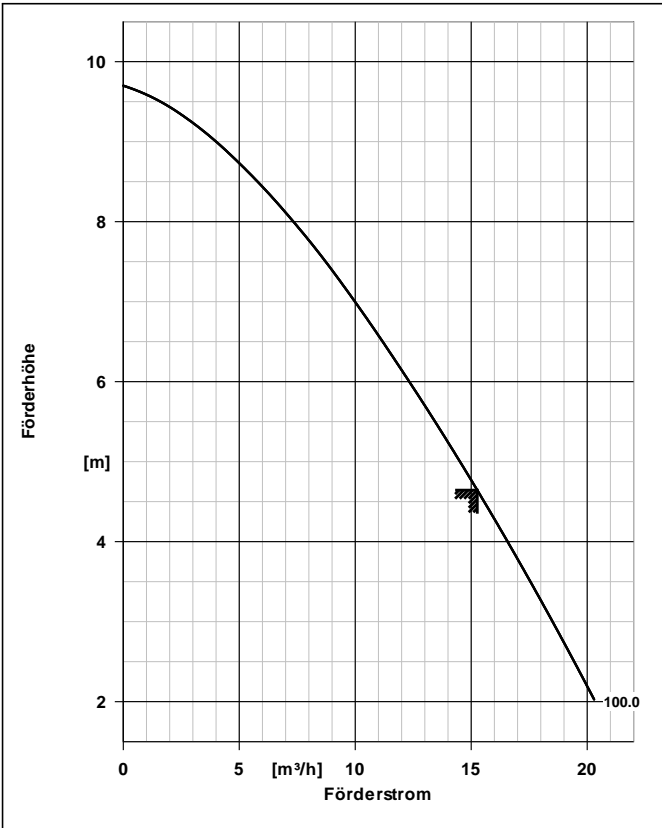


Kunden-Pos.-Nr.:  
 Bestell-Datum: 28.02.2011  
 Bestellnummer: Blitzangebot 2011-02-28  
 Menge: 1

Nummer:  
 Positionsnr.: 100  
 Datum: 28.02.2011  
 Seite: 1 / 5

**Ama-Porter 5 00 NE**

Versions-Nr.: 1



**Werkstoffe G**

Hinweise  
 Pumpengehäuse (101) Grauguss JL1030  
 Welle (210) Chrom-Stahl  
 1.4021+QT800  
 Laufrad (230) Grauguss JL1030

**Betriebsdaten**

Fördermedium Wasser  
 sauberes Wasser  
 Chemisch und mechanisch die Werkstoffe nicht angreifend  
 Temperatur Fördermedium 20,0 °C  
 Fördermenge 15,26 m³/h  
 Förderhöhe 4,64 m  
 Ausführung Einzelpumpe 1 x 100 %

**Antrieb, Zubehör**

Frequenz 50 Hz  
 Betriebsspannung 230 V  
 elektr. Anschlussleistung P1 1,00 kW  
 Motorbemessungsleist. P2 0,55 kW  
 Motornennstrom 5,0 A  
 Anlaufstromverhältnis IA/IN 3,64  
 Leitungslänge 10,00 m

**Aufstellteile**

Lieferumfang Pumpe mit Aufstellteilen  
 Aufstellungsart stationär mit Seilführung  
 Einbautiefe 4,50 m  
 Werkstoffkonzept G  
 Aufstellteilkit Identnummer 39021023  
 Fußkrümmer  
 Befestigung Dübel A4  
 Größe / Werkstoff DN 50/Grauguss JL1040  
 Halterung gerade  
 Halterung DN DN 50  
 Identnummer 39021016  
 Hebezeug Kette  
 Werkstoff ST TZN  
 Länge / Tragkraft 5,00 m / 160 kg  
 Identnummer 19141820

**Ausführung**

Ausführung Blockbauweise, Tauchmotor  
 Max. Mediumtemperatur 40,0 °C  
 Druckstutzen Nennweite DN 50  
 Wellendichtung Einfachwirkende GLRD  
 Laufradform Freistromrad (F)  
 Laufraddurchmesser 100,0 mm  
 Freier Durchgang 45,0 mm

# Ausschreibungstext



Kunden-Pos.-Nr.:  
Bestell-Datum: 28.02.2011  
Bestellnummer: Blitzangebot 2011-02-28  
Menge: 1

Nummer:  
Positionsnr.: 100  
Datum: 28.02.2011  
Seite: 2 / 5

## Ama-Porter 5 00 NE

Versions-Nr.: 1

Positionsnr	Menge	Bezeichnung		
100	1	<p>Ama-Porter 5 00 NE                      Tauchmotorpumpe                      KSB Schmutzwassertauchmotorpumpe Ama-Porter in Graugussausführung als vertikales, überflutbares Blockaggregat, einstufig, mit Einphasen-Wechselstrom-Motor nach VDE-Richtlinien. Temperaturschutz der Wicklung durch einen Thermoschalter, 10 m Anschlussleitung (Euro-Stecker), mit längswasserdichter, vergossener Kabeleinführung. Z-53.3-423 VDE-GS                      lauftradseitig: Siliziumkarbid-Balgleitringdichtung                      motorseitig: Wellendichtring und wartungsfreie Ölkammer mit umweltfreundlichem Paraffin öl                      Pumpentyp AmaPorter                      Lieferumfang                      Pumpe mit Aufstellteilen                      Ausführung stationär mit Seilführung                      Fördermedium Wasser, sauberes Wasser                      Max. Mediumtemperatur 20,0 °C                      Temperaturgrenzen für gewählte 40,0 °C                      Werkstoffausführung max.</p> <p>Fördermenge 15,26 m<sup>3</sup>/h                      Förderhöhe 4,64 m                      Dichte 998 kg/m<sup>3</sup>                      Viskosität 1,00 mm<sup>2</sup>/s                      freier Durchgang bis 45,0 mm                      Druckstutzen Nenndruck PN 6                      Nennweite druckseitig DN 50                      Betriebsspannung 230 V                      Frequenz 50 Hz                      elektr. Anschlussleistung P1 1,00 kW                      Motorbemessungsleist. P2 0,55 kW                      Nennstrom max. 5,0 A                      Drehzahl 2900 1/min                      Netzart Einphasen (1~)                      Motorpolzahl 2                      Motorisolierung F nach IEC 34-1                      Einschaltart Direkteinschaltung                      Wicklung 230 V                      Motorschutzart IP68                      Motorfabrikat KSB                      Leitungslänge 10,00 m                      Anschlussleitung H07RN-F 3x1.0                      Deckanstrich 2-Komponenten-Epoxydharz                      Farbe Ultramarinblau (RAL 5002)                      KSB-Blau                      Gesamtschichtdicke ca. 75 µm                      Werkstoffvariante G                      Pumpengehäuse (101) Grauguss JL1030                      Werkstoff                      Welle (210) Werkstoff Chrom-Stahl</p>		

## Ausschreibungstext



Kunden-Pos.-Nr.:  
Bestell-Datum: 28.02.2011  
Bestellnummer: Blitzangebot 2011-02-28  
Menge: 1

Nummer:  
Positionsnr.: 100  
Datum: 28.02.2011  
Seite: 3 / 5

### Ama-Porter 5 00 NE

Versions-Nr.: 1

Positionsnr	Menge	Bezeichnung		
		Laufbad (230) Werkstoff Wellendichtungsart Wellendichtungshersteller Wellendichtungshersteller typ Wellendichtungs Material Wellendichtungsart  Dichtungseinbauraum Aufstellart Gewicht Typ: Hersteller	1.4021+QT800 Grauguss JL1030 Einfachwirkende GLRD KSB AP SIC/AL2O3/NBR PM Gleitringdichtring pumpenseitig Standard Dichtungsraum Vertikal 22 kg AmaPorter 500 KSB	

**Aufstellungsplan**

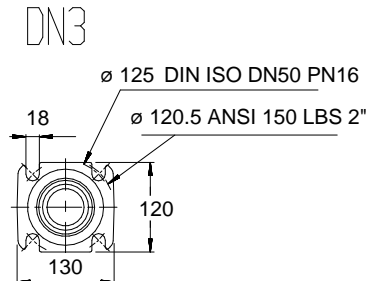
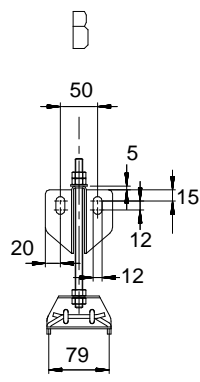
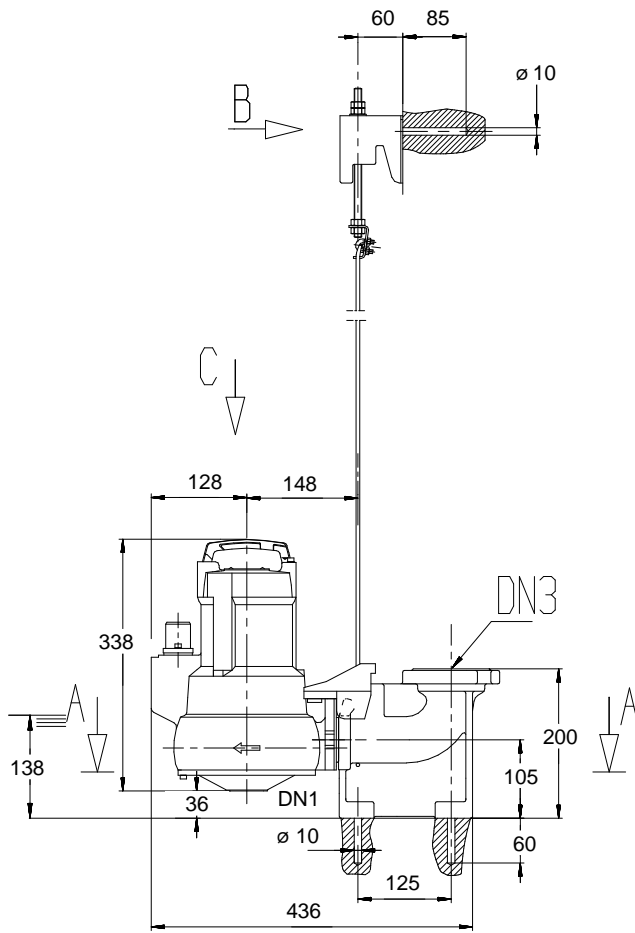


Kunden-Pos.-Nr.:  
 Bestell-Datum: 28.02.2011  
 Bestellnummer: Blitzangebot 2011-02-28  
 Menge: 1

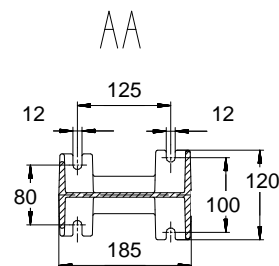
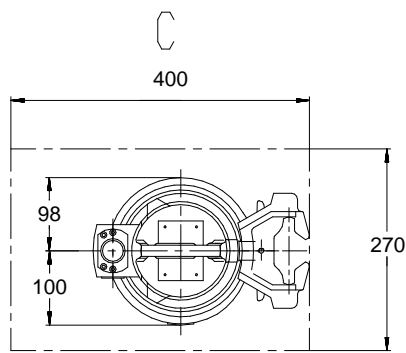
Nummer:  
 Positionsnr.: 100  
 Datum: 28.02.2011  
 Seite: 4 / 5

**Ama-Porter 5 00 NE**

Versions-Nr.: 1



ISO 7005 DN50 PN10-PN16  
 DIN 2501 DN50 PN10-PN16  
 ANSI 150 LBS 2"



1) Niedrigster Ausschaltetpunkt bei Automatikbetrieb

# Aufstellungsplan



Kunden-Pos.-Nr.:  
Bestell-Datum: 28.02.2011  
Bestellnummer: Blitzangebot 2011-02-28  
Menge: 1

Nummer:  
Positionsnr.: 100  
Datum: 28.02.2011  
Seite: 5 / 5

## Ama-Porter 5 00 NE

Versions-Nr.: 1

### Motor

Motorfabrikat	KSB
Motorgröße	0,55
Leistung Motor	0,55 kW
Drehzahl	2900 1/min

### Anschlüsse

Druckstutzen Nennweite	DN 50 / Zeichnung
DN2	
DN3	DN 50 / EN
Nenndruck drucks.	PN 6

### Gewicht netto

Pumpe	22 kg
Summe	22 kg

Leitungen spannungsfrei anschließen!