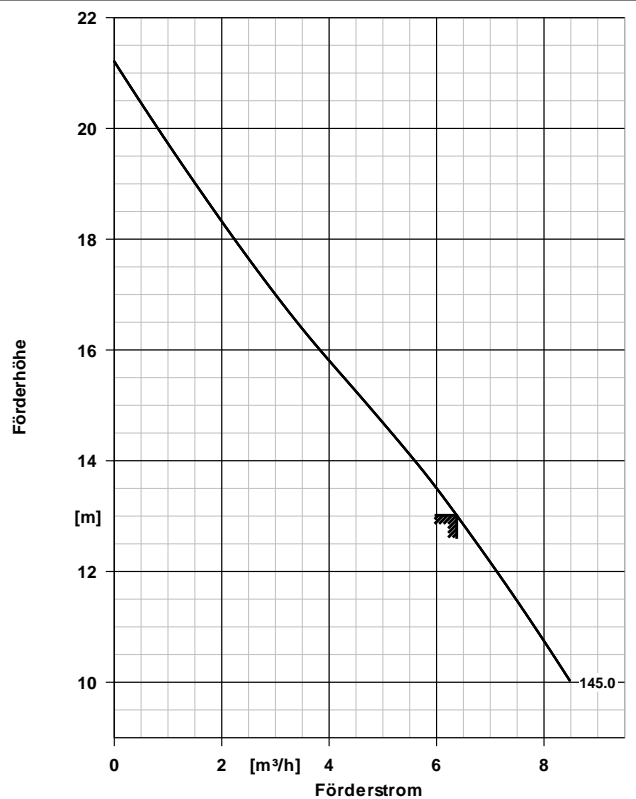


Kunden-Pos.-Nr.:
 Bestell-Datum: 28.02.2011
 Bestellnummer: Blitzangebot 2011-02-28
 Menge: 1

Nummer:
 Positionsnr.: 100
 Datum: 28.02.2011
 Seite: 1 / 5

Ama-Porter S 5 45 SE

Versions-Nr.: 1

 <p>The graph plots Förderhöhe [m] on the y-axis (ranging from 10 to 22) against Förderstrom [m³/h] on the x-axis (ranging from 0 to 8). A downward-sloping curve represents the pump's performance. A specific operating point is indicated by a small square symbol at approximately 6.5 m³/h and 13.5 m head.</p>	<p>Werkstoffe G</p> <p>Hinweise Pumpengehäuse (101) Grauguss JL1030 Welle (210) Chrom-Stahl 1.4021+QT800 Laufrad (230) Grauguss JL1040</p> <p>Betriebsdaten</p> <p>Fördermedium Wasser sauberes Wasser Chemisch und mechanisch die Werkstoffe nicht angreifend</p> <p>Temperatur Fördermedium 20,0 °C Fördermenge 6,38 m³/h Förderhöhe 13,01 m Ausführung Einzelpumpe 1 x 100 %</p> <p>Antrieb, Zubehör</p> <p>Frequenz 50 Hz Betriebsspannung 230 V elektr. Anschlussleistung P1 1,80 kW Motorbemessungsleist. P2 1,10 kW Motornennstrom 8,2 A Anlaufstromverhältnis IA/IN 2,2 Leitungslänge 10,00 m</p> <p>Aufstellteile</p> <p>Lieferumfang Pumpe mit Aufstellteilen Aufstellungsart stationär mit Seilführung Einbautiefe 4,50 m Werkstoffkonzept G Aufstellteilkit Identnummer 39021023 Fußkrümmer Befestigung Dübel A4 Größe / Werkstoff DN 50/Grauguss JL1040 Halterung gerade Halterung DN DN 50 Identnummer 39021016 Hebezeug Kette Werkstoff ST TZN Länge / Tragkraft 5,00 m / 160 kg Identnummer 19141820</p>
<p>Ausführung</p> <p>Ausführung Blockbauweise, Tauchmotor</p> <p>Max. Mediumtemperatur 40,0 °C Druckstutzen Nennweite DN 50 Wellendichtung Einfachwirkende GLRD Laufradform Schneidrad Laufraddurchmesser 145,0 mm Freier Durchgang 7,0 mm</p>	

Kunden-Pos.-Nr.:
 Bestell-Datum: 28.02.2011
 Bestellnummer: Blitzangebot 2011-02-28
 Menge: 1

Nummer:
 Positionsnr.: 100
 Datum: 28.02.2011
 Seite: 2 / 5

Ama-Porter S 5 45 SE

Versions-Nr.: 1

Positionsnr	Menge	Bezeichnung		
100	1	<p>Ama-Porter S 5 45 SE Tauchmotorpumpe KSB Schmutzwassertauchmotorpumpe Ama-Porter in Graugussausführung als vertikales, überflutbares Blockaggregat, einstufig, mit Einphasen-Wechselstrom-Motor nach VDE-Richtlinien. Temperaturschutz der Wicklung durch einen Thermoschalter. 10 m Anschlussleitung mit Schwimmerschalter und Euro-Stecker, mit längswasserdichter, vergossener Kabeleinführung.</p> <p>Pumpentyp AmaPorter</p> <p>Lieferumfang Pumpe mit Aufstellteilen</p> <p>Ausführung stationär mit Seilführung</p> <p>Fördermedium Wasser, sauberes Wasser</p> <p>Max. Mediumtemperatur 20,0 °C</p> <p>Temperaturgrenzen für gewählte 40,0 °C</p> <p>Werkstoffausführung max.</p> <p>Fördermenge 6,38 m³/h</p> <p>Förderhöhe 13,01 m</p> <p>Dichte 998 kg/m³</p> <p>Viskosität 1,00 mm²/s</p> <p>freier Durchgang bis 7,0 mm</p> <p>Druckstutzen Nenndruck PN 6</p> <p>Nennweite druckseitig DN 50</p> <p>Betriebsspannung 230 V</p> <p>Frequenz 50 Hz</p> <p>elektr. Anschlussleistung P1 1,80 kW</p> <p>Nennstrom max. 8,2 A</p> <p>Drehzahl 2900 1/min</p> <p>Netzart Einphasen (1~)</p> <p>Motorpolzahl 2</p> <p>Motorisolierung F nach IEC 34-1</p> <p>Einschaltart Direkteinschaltung</p> <p>Wicklung 230 V</p> <p>Motorschutzart IP68</p> <p>Motorfabrikat KSB</p> <p>Leitungslänge 10,00 m</p> <p>Anschlussleitung H07RN-F 4x1</p> <p>Deckanstrich 2-Komponenten-Epoxidharz</p> <p>Farbe Ultramarinblau (RAL 5002) KSB-Blau</p> <p>Gesamtschichtdicke ca. 75 µm</p> <p>Werkstoffvariante G</p> <p>Pumpengehäuse (101) Grauguss JL1030</p> <p>Werkstoff</p> <p>Welle (210) Werkstoff Chrom-Stahl 1.4021+QT800</p> <p>Shneideinrichtung (23-14) 1.2842+A</p> <p>Werkstoff</p> <p>Lauftrad (230) Werkstoff Grauguss JL1040</p>		

Ausschreibungstext



Kunden-Pos.-Nr.:
Bestell-Datum: 28.02.2011
Bestellnummer: Blitzangebot 2011-02-28
Menge: 1

Nummer:
Positionsnr.: 100
Datum: 28.02.2011
Seite: 3 / 5

Ama-Porter S 5 45 SE

Versions-Nr.: 1

Positionsnr	Menge	Bezeichnung		
		Wellendichtungsart Wellendichtungshersteller Wellendichtungshersteller typ Wellendichtungs Material Wellendichtungsart Dichtungseinbauraum Aufstellart Gewicht Typ: Hersteller	Einfachwirkende GLRD KSB MG SIC/SIC/NBR PM Gleitringdichtring pumpenseitig Standard Dichtungsraum Vertikal 26 kg AmaPorter S 545 E KSB	

Aufstellungsplan

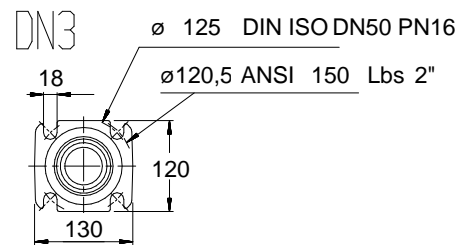
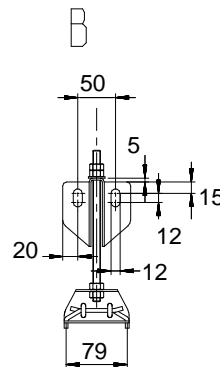
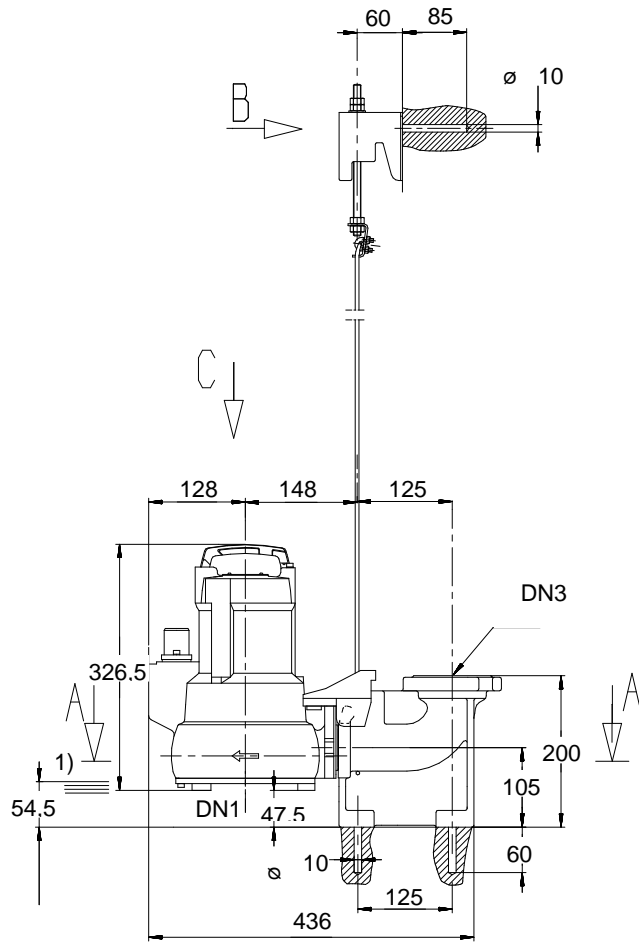


Kunden-Pos.-Nr.:
 Bestell-Datum: 28.02.2011
 Bestellnummer: Blitzangebot 2011-02-28
 Menge: 1

Nummer:
 Positionsnr.: 100
 Datum: 28.02.2011
 Seite: 4 / 5

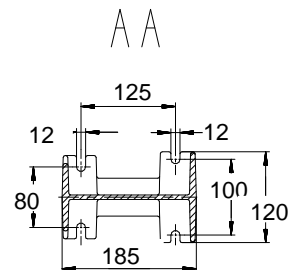
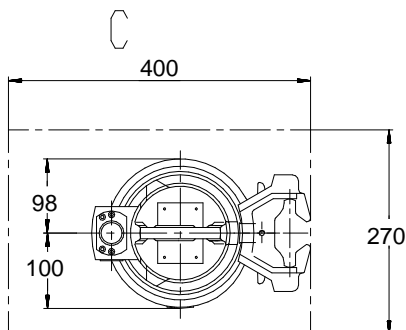
Ama-Porter S 5 45 SE

Versions-Nr.: 1



ISO 7005 DN50 PN10-PN16
 DIN 2501 DN50 PN10-PN16
 ANSI 150 lbs 2"

1) Niedrigster Ausschaltewert bei Automatikbetrieb



Darstellung ist nicht maßstäblich

Maße in mm

Aufstellungsplan



Kunden-Pos.-Nr.:
Bestell-Datum: 28.02.2011
Bestellnummer: Blitzangebot 2011-02-28
Menge: 1

Nummer:
Positionsnr.: 100
Datum: 28.02.2011
Seite: 5 / 5

Ama-Porter S 5 45 SE

Versions-Nr.: 1

Motor

Motorfabrikat	KSB
Motorgröße	1,1
Leistung Motor	1,10 kW
Drehzahl	2900 1/min

Anschlüsse

Druckstutzen Nennweite	DN 50 / Zeichnung
DN2	
DN3	DN 50 / EN
Nenndruck drucks.	PN 6

Gewicht netto

Pumpe	26 kg
Summe	26 kg

Leitungen spannungsfrei anschließen!