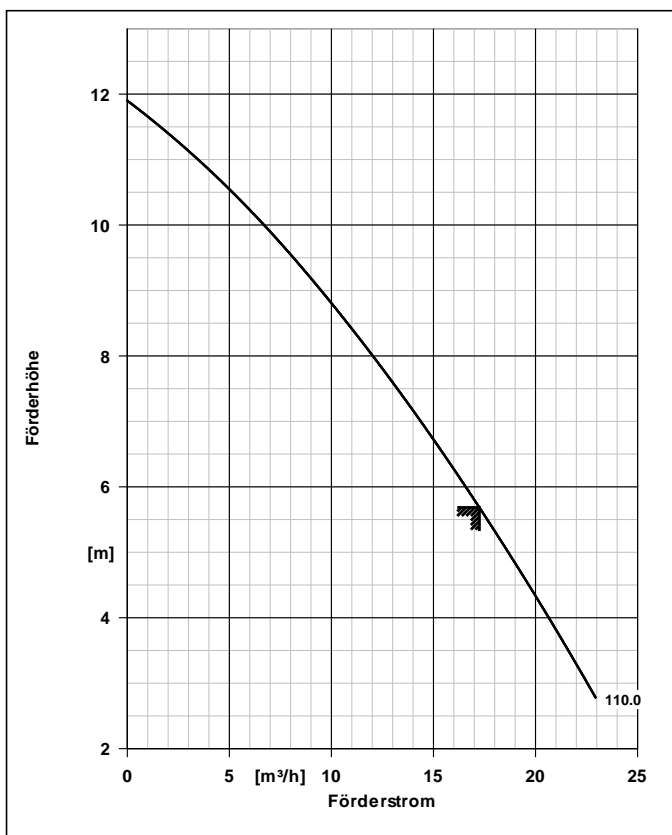


Kunden-Pos.-Nr.:  
 Bestell-Datum: 28.02.2011  
 Bestellnummer: Blitzangebot 2011-02-28  
 Menge: 1

Nummer:  
 Positionsnr.: 100  
 Datum: 28.02.2011  
 Seite: 1 / 5

**Ama-Porter 5 01 NE, 20 m**

Versions-Nr.: 1



<b>Ausführung</b>	
Ausführung	Blockbauweise, Tauchmotor
Max. Mediumtemperatur	40,0 °C
Druckstutzen Nennweite	DN 50
Wellendichtung	Einfachwirkende GLRD
Lauftradform	Freistromrad (F)
Laufraddurchmesser	110,0 mm
Freier Durchgang	45,0 mm

<b>Werkstoffe G</b>	
Hinweise	
Pumpengehäuse (101)	Grauguss JL1030
Welle (210)	Chrom-Stahl 1.4021+QT800
Lauftrad (230)	Grauguss JL1030
<b>Betriebsdaten</b>	
Fördermedium	Wasser sauberes Wasser Chemisch und mechanisch die Werkstoffe nicht angreifend
Temperatur Fördermedium	20,0 °C
Fördermenge	17,25 m³/h
Förderhöhe	5,68 m
Ausführung	Einzelpumpe 1 x 100 %
<b>Antrieb, Zubehör</b>	
Frequenz	50 Hz
Betriebsspannung	230 V
elektr. Anschlussleistung P1	1,25 kW
Motorbemessungsleist. P2	0,75 kW
Motornennstrom	6,0 A
Anlaufstromverhältnis IA/IN	3,03
Leitungslänge	20,00 m
<b>Aufstellteile</b>	
Lieferumfang	Pumpe mit Aufstellteilen
Aufstellungsart	stationär mit Seilführung
Einbautiefe	4,50 m
Werkstoffkonzept	G
Aufstellteilkit Identnummer	39021023
Fußkrümmer	
Befestigung	Dübel A4
Größe / Werkstoff	DN 50/Grauguss JL1040
Halterung	gerade
Halterung DN	DN 50
Identnummer	39021016
Hebezeug	Kette
Werkstoff	ST TZN
Länge / Tragkraft	5,00 m / 160 kg
Identnummer	19141820

# Ausschreibungstext



Kunden-Pos.-Nr.:  
 Bestell-Datum: 28.02.2011  
 Bestellnummer: Blitzangebot 2011-02-28  
 Menge: 1

Nummer:  
 Positionsnr.: 100  
 Datum: 28.02.2011  
 Seite: 2 / 5

## Ama-Porter 5 01 NE, 20 m

Versions-Nr.: 1

Positionsnr	Menge	Bezeichnung		
100	1	Ama-Porter 5 01 NE, 20 m Tauchmotorpumpe Tauchmotorpumpe, als vertikales, über-flutbares Blockaggregat, einstufig.Motor nach VDE-Richtlinien, Schutzart IP 68, Klasse F, mit therm. Motorschutz,elektrische Anschlußleitung mit längs-wasserdichter, vergossener Kabelein-führung.Anstrich : KSB RAL 5002 40 Mikrometer Z-53.3-423 VDE-GS lauftradseitig: Siliziumkarbid-Balgleitringdichtung motorseitig: Wellendichtring und wartungsfreie Ölkammer mit umweltfreundlichem Paraffin öl Pumpentyp AmaPorter Lieferumfang Pumpe mit Aufstellteilen Ausführung stationär mit Seilführung Fördermedium Wasser, sauberes Wasser Max. Mediumtemperatur 20,0 °C Temperaturgrenzen für gewählte 40,0 °C Werkstoffausführung max. Fördermenge 17,25 m³/h Förderhöhe 5,68 m Dichte 998 kg/m³ Viskosität 1,00 mm²/s freier Durchgang bis 45,0 mm Druckstutzen Nenndruck PN 6 Nennweite druckseitig DN 50 Betriebsspannung 230 V Frequenz 50 Hz elektr. Anschlussleistung P1 1,25 kW Nennstrom max. 6,0 A Drehzahl 2900 1/min Netzart Einphasen (1~) Motorpolzahl 2 Motorisolierung F nach IEC 34-1 Einschaltart Direkteinschaltung Wicklung 230 V Motorschutzart IP68 Motorfabrikat KSB Leitungslänge 20,00 m Anschlussleitung H07RN-F 3x1.0 Deckanstrich 2-Komponenten-Epoxidharz Farbe Ultramarinblau (RAL 5002) KSB-Blau Gesamtschichtdicke ca. 75 µm Werkstoffvariante G Pumpengehäuse (101) Grauguss JL1030 Werkstoff Welle (210) Werkstoff Chrom-Stahl 1.4021+QT800		

# Ausschreibungstext



Kunden-Pos.-Nr.:  
Bestell-Datum: 28.02.2011  
Bestellnummer: Blitzangebot 2011-02-28  
Menge: 1

Nummer:  
Positionsnr.: 100  
Datum: 28.02.2011  
Seite: 3 / 5

## Ama-Porter 5 01 NE, 20 m

Versions-Nr.: 1

Positionsnr	Menge	Bezeichnung		
		Laufrad (230) Werkstoff Wellendichtungsart Wellendichtungshersteller Wellendichtungshersteller typ Wellendichtungs Material Wellendichtungsart  Dichtungseinbauraum Aufstellart Gewicht Typ: Hersteller	Grauguss JL1030 Einfachwirkende GLRD KSB AP SIC/AL2O3/NBR PM Gleitringdichtring pumpenseitig Standard Dichtungsraum Vertikal 22 kg AmaPorter 501 KSB	

# Aufstellungsplan

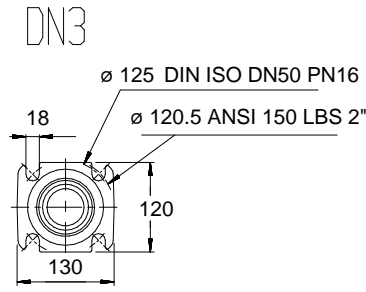
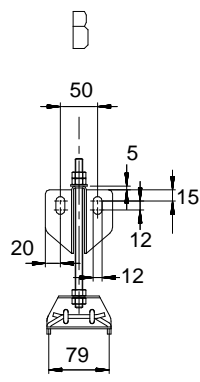
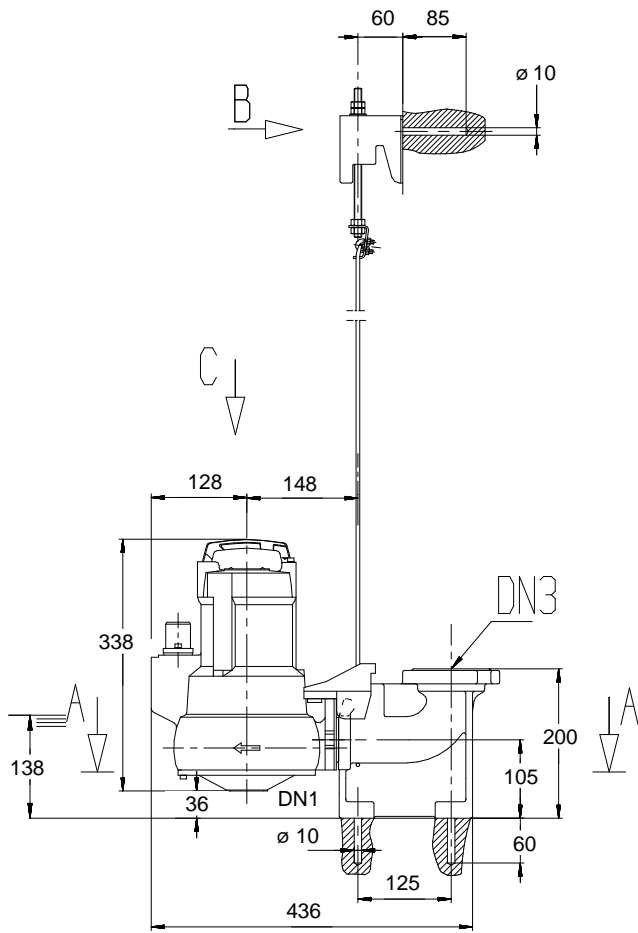


Kunden-Pos.-Nr.:  
 Bestell-Datum: 28.02.2011  
 Bestellnummer: Blitzangebot 2011-02-28  
 Menge: 1

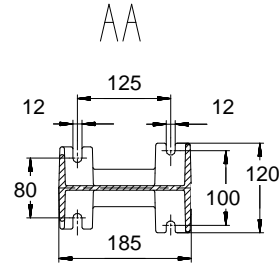
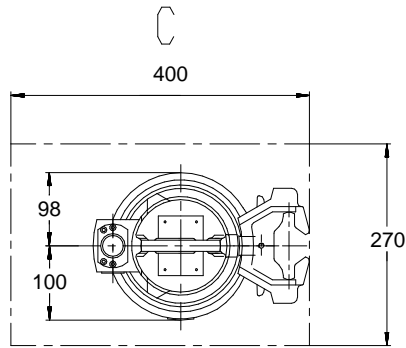
Nummer:  
 Positionsr.: 100  
 Datum: 28.02.2011  
 Seite: 4 / 5

**Ama-Porter 5 01 NE, 20 m**

Versions-Nr.: 1



ISO 7005 DN50 PN10-PN16  
 DIN 2501 DN50 PN10-PN16  
 ANSI 150 LBS 2"



1) Niedrigster Ausschaltewert bei Automatikbetrieb

Darstellung ist nicht maßstäblich

Maße in mm

# Aufstellungsplan



Kunden-Pos.-Nr.:  
Bestell-Datum: 28.02.2011  
Bestellnummer: Blitzangebot 2011-02-28  
Menge: 1

Nummer:  
Positionsnr.: 100  
Datum: 28.02.2011  
Seite: 5 / 5

## Ama-Porter 5 01 NE, 20 m

Versions-Nr.: 1

### Motor

Motorfabrikat	KSB
Motorgröße	0,75
Leistung Motor	0,75 kW
Drehzahl	2900 1/min

### Anschlüsse

Druckstutzen Nennweite	DN 50 / Zeichnung
DN2	
DN3	DN 50 / EN
Nenndruck drucks.	PN 6

### Gewicht netto

Pumpe	22 kg
Summe	22 kg

**Leitungen spannungsfrei anschließen!**