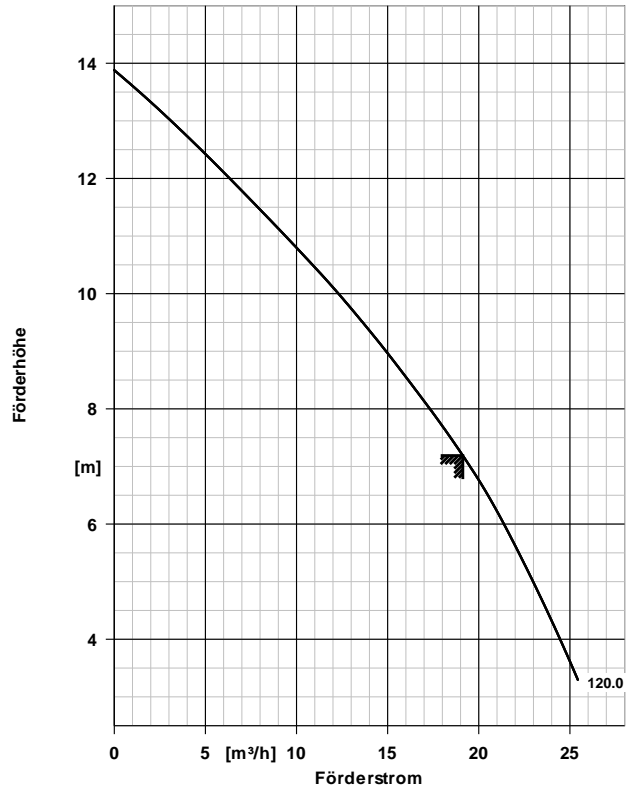


Kunden-Pos.-Nr.:
 Bestell-Datum: 28.02.2011
 Bestellnummer: Blitzangebot 2011-02-28
 Menge: 1

Nummer:
 Positionsnr.: 100
 Datum: 28.02.2011
 Seite: 1 / 5

Ama-Porter 5 02 NE, 20 m

Versions-Nr.: 1

 <p>The graph plots Förderhöhe [m] on the y-axis (ranging from 4 to 14) against Förderstrom [m³/h] on the x-axis (ranging from 0 to 25). A downward-sloping curve represents the pump's performance. A specific operating point is marked with a small square at approximately 18 m³/h and 7.5 m head. The value 120.0 is noted at the end of the curve near 25 m³/h.</p>	<p>Werkstoffe G</p> <p>Hinweise Pumpengehäuse (101) Grauguss JL1030 Welle (210) Chrom-Stahl 1.4021+QT800 Laufrad (230) Grauguss JL1030</p> <p>Betriebsdaten</p> <p>Fördermedium Wasser sauberes Wasser Chemisch und mechanisch die Werkstoffe nicht angreifend</p> <p>Temperatur Fördermedium 20,0 °C Fördermenge 19,13 m³/h Förderhöhe 7,19 m Ausführung Einzelpumpe 1 x 100 %</p> <p>Antrieb, Zubehör</p> <p>Frequenz 50 Hz Betriebsspannung 230 V elektr. Anschlussleistung P1 1,80 kW Motorbemessungsleist. P2 1,10 kW Motornennstrom 8,2 A Anlaufstromverhältnis IA/IN 2,21 Leitungslänge 20,00 m</p> <p>Aufstellteile</p> <p>Lieferumfang Pumpe mit Aufstellteilen Aufstellungsart stationär mit Seilführung Einbautiefe 4,50 m Werkstoffkonzept G Aufstellteilkit Identnummer 39021023 Fußkrümmer Befestigung Dübel A4 Größe / Werkstoff DN 50/Grauguss JL1040 Halterung gerade Halterung DN DN 50 Identnummer 39021016 Hebezeug Kette Werkstoff ST TZN Länge / Tragkraft 5,00 m / 160 kg Identnummer 19141820</p>
<p>Ausführung</p> <p>Ausführung Blockbauweise, Tauchmotor</p> <p>Max. Mediumtemperatur 40,0 °C Druckstutzen Nennweite DN 50 Wellendichtung Einfachwirkende GLRD Laufradform Freistromrad (F) Laufraddurchmesser 120,0 mm Freier Durchgang 43,0 mm</p>	

Kunden-Pos.-Nr.:
 Bestell-Datum: 28.02.2011
 Bestellnummer: Blitzangebot 2011-02-28
 Menge: 1

Nummer:
 Positionsnr.: 100
 Datum: 28.02.2011
 Seite: 2 / 5

Ama-Porter 5 02 NE, 20 m

Versions-Nr.: 1

Positionsnr	Menge	Bezeichnung		
100	1	Ama-Porter 5 02 NE, 20 m Tauchmotorpumpe Tauchmotorpumpe, als vertikales, über-flutbares Blockaggregat, einstufig.Motor nach VDE-Richtlinien, Schutzart IP 68, Klasse F, mit therm. Motorschutz,elektrische Anschlußleitung mit längs-wasserdichter, vergossener Kabelein-führung.Anstrich : KSB RAL 5002 40 Mikrometer Z-53.3-423 VDE-GS lauftradseitig: Siliziumkarbid-Balgleitringdichtung motorseitig: Wellendichtring und wartungsfreie Ölkammer mit umweltfreundlichem Paraffin öl Pumpentyp AmaPorter Lieferumfang Pumpe mit Aufstellteilen Ausführung stationär mit Seilführung Fördermedium Wasser, sauberes Wasser Max. Mediumtemperatur 20,0 °C Temperaturgrenzen für gewählte 40,0 °C Werkstoffausführung max. Fördermenge 19,13 m³/h Förderhöhe 7,19 m Dichte 998 kg/m³ Viskosität 1,00 mm²/s freier Durchgang bis 43,0 mm Druckstutzen Nenndruck PN 6 Nennweite druckseitig DN 50 Betriebsspannung 230 V Frequenz 50 Hz elektr. Anschlussleistung P1 1,80 kW Nennstrom max. 8,2 A Drehzahl 2900 1/min Netzart Einphasen (1~) Motorpolzahl 2 Motorisolierung F nach IEC 34-1 Einschaltart Direkteinschaltung Wicklung 230 V Motorschutzart IP68 Motorfabrikat KSB Leitungslänge 20,00 m Anschlussleitung H07RN-F 3x1.0 Deckanstrich 2-Komponenten-Epoxidharz Farbe Ultramarinblau (RAL 5002) KSB-Blau Gesamtschichtdicke ca. 75 µm Werkstoffvariante G Pumpengehäuse (101) Grauguss JL1030 Werkstoff Welle (210) Werkstoff Chrom-Stahl 1.4021+QT800		

Ausschreibungstext



Kunden-Pos.-Nr.:
Bestell-Datum: 28.02.2011
Bestellnummer: Blitzangebot 2011-02-28
Menge: 1

Nummer:
Positionsnr.: 100
Datum: 28.02.2011
Seite: 3 / 5

Ama-Porter 5 02 NE, 20 m

Versions-Nr.: 1

Positionsnr	Menge	Bezeichnung		
		Laufrad (230) Werkstoff Wellendichtungsart Wellendichtungshersteller Wellendichtungshersteller typ Wellendichtungs Material Wellendichtungsart Dichtungseinbauraum Aufstellart Gewicht Typ: Hersteller	Grauguss JL1030 Einfachwirkende GLRD KSB AP SIC/AL2O3/NBR PM Gleitringdichtring pumpenseitig Standard Dichtungsraum Vertikal 22 kg AmaPorter 502 KSB	

Aufstellungsplan

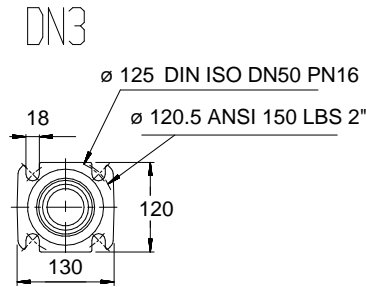
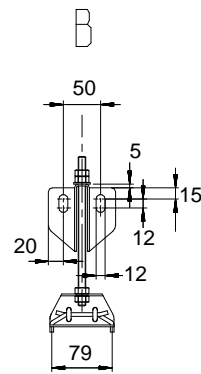
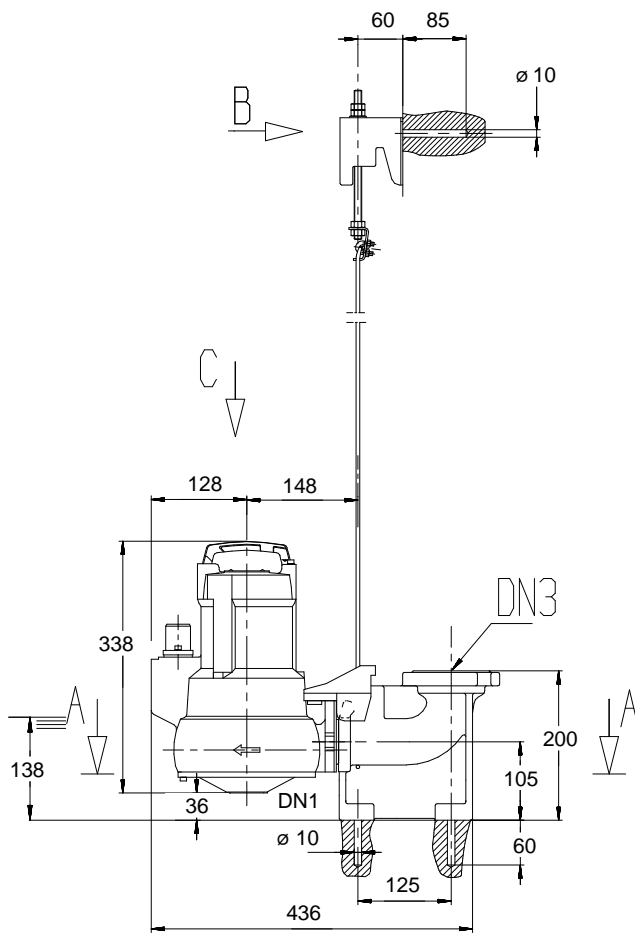


Kunden-Pos.-Nr.:
 Bestell-Datum: 28.02.2011
 Bestellnummer: Blitzangebot 2011-02-28
 Menge: 1

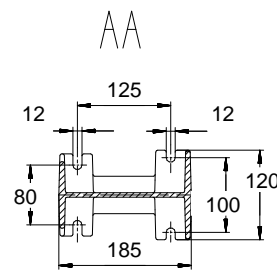
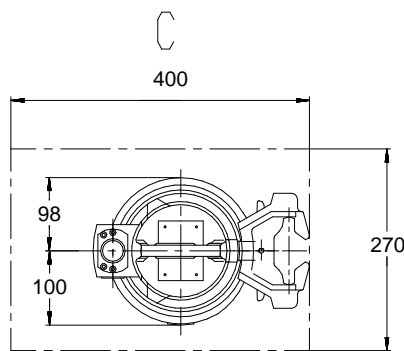
Nummer:
 Positionsr.: 100
 Datum: 28.02.2011
 Seite: 4 / 5

Ama-Porter 5 02 NE, 20 m

Versions-Nr.: 1



ISO 7005 DN50 PN10-PN16
 DIN 2501 DN50 PN10-PN16
 ANSI 150 LBS 2"



1) Niedrigster Ausschaltewert bei Automatikbetrieb

Darstellung ist nicht maßstäblich

Maße in mm

Aufstellungsplan



Kunden-Pos.-Nr.:
Bestell-Datum: 28.02.2011
Bestellnummer: Blitzangebot 2011-02-28
Menge: 1

Nummer:
Positionsnr.: 100
Datum: 28.02.2011
Seite: 5 / 5

Ama-Porter 5 02 NE, 20 m

Versions-Nr.: 1

Motor

Motorfabrikat	KSB
Motorgröße	1,1
Leistung Motor	1,10 kW
Drehzahl	2900 1/min

Anschlüsse

Druckstutzen Nennweite	DN 50 / Zeichnung
DN2	
DN3	DN 50 / EN
Nenndruck drucks.	PN 6

Gewicht netto

Pumpe	22 kg
Summe	22 kg

Leitungen spannungsfrei anschließen!