

Kunden-Pos.-Nr.:  
 Bestell-Datum: 02.03.2011  
 Bestellnummer: Blitzangebot 2011-03-02  
 Menge: 1

Nummer:  
 Positionsnr.: 100  
 Datum: 02.03.2011  
 Seite: 1 / 11

**Amarex NF 65-220/004ULG-112**

Versions-Nr.: 1

**Betriebsdaten**

Fördermedium	Wasser sauberes Wasser Chemisch und mechanisch die Werkstoffe nicht angreifend	Fördermenge	21,46 m³/h
Temperatur Fördermedium	20,0 °C	Förderhöhe	1,95 m
Mediumdichte	998 kg/m³	Wirkungsgrad	37,1 %
Viskosität Fördermedium	1,00 mm²/s	Leistungsbedarf	0,31 kW
Max. Leistung für Kennlinie	0,33 kW	Pumpendrehzahl	1481 1/min
		Nullpunktförderhöhe	3,41 m

**Ausführung**

Ausführung	Blockbauweise, Tauchmotor	Wellendichtung	Doppeltwirkende GLRD
Aufstellart	Vertikal	Ausführung pps	KSB
Saugstutzen Nennweite	DN 65	Ausführung pps	FG
Saugstutzen Nenndruck	unbearbeitet	Ausführung pps	SIC/SIC/NBR
Saugstutzen Stellung	axial	Laufradform	Freistromrad (F)
Anschlussnorm, Saugstutzen	DIN2501/ISO7005	Laufraddurchmesser	112,0 mm
Druckstutzen Nennweite	DN 65	Freier Durchgang	65,0 mm
Druckstutzen Nenndruck	PN 16	Drehrichtung von	Rechts im Uhrzeigersinn
Stellung Pumpenaustritt	radial	Antriebsseite	
Flanschnorm Druckstutzen	DIN2501/ISO7005		

**Antrieb, Zubehör**

Antriebstyp	Elektromotor	Motorpolzahl	4
Motorfabrikat	KSB	Einschaltart	Direkteinschaltung
Bauform	KSB Tauchmotor	Schaltart	Stern
Frequenz	50 Hz	Motor Kühlmethode	Oberflächenkühlung
Betriebsspannung	400 V	Motorversion	U
Motorbemessungsleist. P2	0,80 kW	Leitungsausführung	Gummischlauchleitung
Motornennstrom	2,8 A	Kabeleinführung	Längswasserdicht vergossen
Anlaufstromverhältnis IA/IN	6,2	Kraftleitung	H07RN-F 7G1.5
Wärmeklasse	F nach IEC 34-1	Anzahl der Kraftleitungen	1
Motorschutzart	IP68	Feuchtfühler	ohne
Cosphi bei 4/4 Last	0,65	Motorlager	Wälzlager
Temperaturfühler	Bimetallschalter 2x	Leitungslänge	10,00 m
Wicklung	400 V		

**Werkstoffe G**

Hinweise		Laufrad (230)	Grauguss JL1040
Allgemeine Beurteilungskriterien bei vorliegen einer Wasseranalyse: pH-Wert >= 7; Gehalt an Chloriden (Cl) <=250 mg/kg. Chlor (Cl2) <=0,6 mg/kg.		O-Ring (412)	Nitrilkautschuk NBR
Pumpengehäuse (101)	Grauguss JL1040	Motorkabel (824)	Chloroprenkautschuk
Zwischengehäuse (113)	Grauguss JL1040	Zylinderschraube mit innen-6kt (914)	CrNiMo-Stahl A2
Welle (210)	Chrom-Stahl 1.4021+QT800		

Kunden-Pos.-Nr.:  
Bestell-Datum: 02.03.2011  
Bestellnummer: Blitzangebot 2011-03-02  
Menge: 1

Nummer:  
Positionsnr.: 100  
Datum: 02.03.2011  
Seite: 2 / 11

**Amarex NF 65-220/004ULG-112**

Versions-Nr.: 1

**Anstrich**

KSB Kennzeichen	A1 nach AA-0080-06-01 / 1	Deckanstrich	2-Komponenten-Epoxidharz
Untergrundvorbereitung	Frei von Schmutz, Fett, Rost	Farbe	Ultramarinblau (RAL 5002)
Grundierung	Hydro-Tauchgrundierung, wasserverdünnbar	Gesamtschichtdicke ca.	KSB-Blau 80 µm

**Aufstellteile**

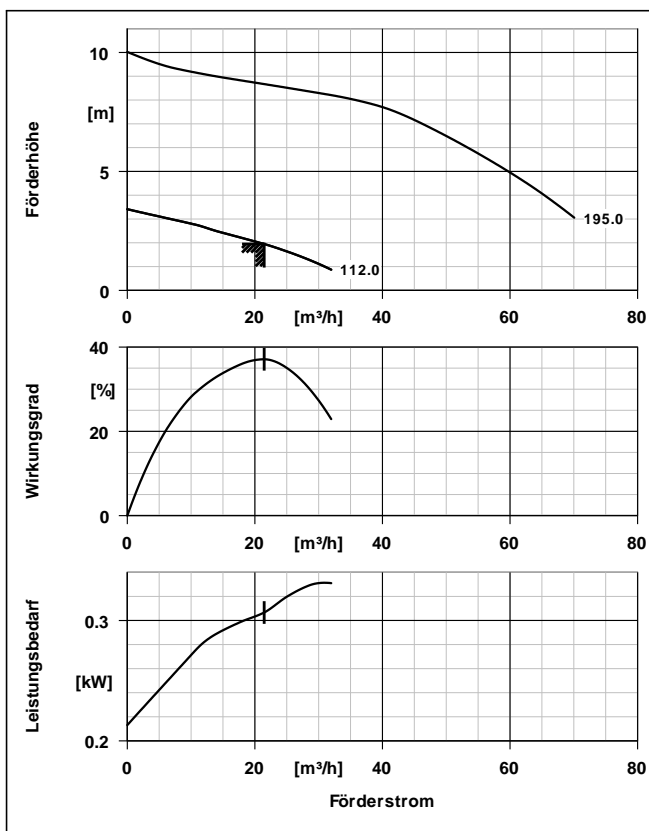
Lieferumfang	Pumpe mit Aufstellteilen	Hebezeug	
Aufstellungsart	stationär mit Seilführung	Typ	Kette
Einbautiefe	4,50 m	Werkstoff	ST TZN
Werkstoffkonzept	G	Länge	5,00 m
Aufstellteilkit Identnummer	39020820	Länge / Tragkraft	5,00 m / 160 kg
Fußkrümmer		Tragkraft	160 kg
Befestigung	Dübel	Identnummer	19141820
Flanschausführung	EN		
Größe	DN 65		
Werkstoff	Grauguss JL1040		
Größe / Werkstoff	DN 65/Grauguss JL1040		
Fundamentschienen	ohne		
Halterung			
Ausführung	gerade		
Halterung DN	DN 65		
Identnummer	39021018		

Kunden-Pos.-Nr.:  
 Bestell-Datum: 02.03.2011  
 Bestellnummer: Blitzangebot 2011-03-02  
 Menge: 1

Nummer:  
 Positionsnr.: 100  
 Datum: 02.03.2011  
 Seite: 3 / 11

**Amarex NF 65-220/004ULG-112**

Versions-Nr.: 1



**Werkstoffe G**

Hinweise	
Pumpengehäuse (101)	Grauguss JL1040
Zwischengehäuse (113)	Grauguss JL1040
Welle (210)	Chrom-Stahl 1.4021+QT800
Laufwerk (230)	Grauguss JL1040

**Betriebsdaten**

Fördermedium	Wasser sauberes Wasser Chemisch und mechanisch die Werkstoffe nicht angreifend
Temperatur Fördermedium	20,0 °C
Fördermenge	21,46 m³/h
Förderhöhe	1,95 m
Wirkungsgrad	37,1 %
Leistungsbedarf	0,31 kW
Pumpendrehzahl	1481 1/min

**Antrieb, Zubehör**

Antriebstyp	Elektromotor
Frequenz	50 Hz
Betriebsspannung	400 V
Motorbemessungsleist. P2	0,80 kW
Motornennstrom	2,8 A
Anlaufstromverhältnis IA/IN	6,2
Wärmeklasse	F nach IEC 34-1
Motorschutzart	IP68
Temperaturfühler	Bimetallschalter 2x
Wicklung	400 V
Einschaltart	Direkteinschaltung
Leitungsausführung	Gummischlauchleitung
Motorlager	Wälzlager
Leitungslänge	10,00 m

**Aufstellteile**

Lieferumfang	Pumpe mit Aufstellteilen
Aufstellungsart	stationär mit Seilführung
Einbautiefe	4,50 m
Werkstoffkonzept	G
Aufstellteilkit Identnummer	39020820
Fußkrümmer	
Befestigung	Dübel
Größe / Werkstoff	DN 65/Grauguss JL1040
Halterung	gerade
Halterung DN	DN 65
Identnummer	39021018
Hebezeug	Kette
Werkstoff	ST TZN
Länge / Tragkraft	5,00 m / 160 kg
Identnummer	19141820

**Ausführung**

Ausführung	Blockbauweise, Tauchmotor
Aufstellart	Vertikal
Saugstutzen Nennweite	DN 65
Anschlussnorm, Saugstutzen	DIN2501/ISO7005
Druckstutzen Nennweite	DN 65
Druckstutzen Nenndruck	PN 16
Flanschnorm Druckstutzen	DIN2501/ISO7005
Wellendichtung	Doppeltwirkende GLRD
Ausführung pps	FG
Ausführung pps	SIC/SIC/NBR
Laufwerkform	Freistromrad (F)
Laufwerkdurchmesser	112,0 mm
Freier Durchgang	65,0 mm
Drehrichtung von Antriebsseite	Rechts im Uhrzeigersinn

Kunden-Pos.-Nr.:  
 Bestell-Datum: 02.03.2011  
 Bestellnummer: Blitzangebot 2011-03-02  
 Menge: 1

Nummer:  
 Positionsnr.: 100  
 Datum: 02.03.2011  
 Seite: 4 / 11

## Amarex NF 65-220/004ULG-112

Versions-Nr.: 1

Positionsnr	Menge	Bezeichnung		
100	1	Amarex NF 65-220/004ULG-112 KSB Abwassertauchmotorpumpe Amarex N in Graugußausführung als vertikales, überflutbares Blockaggregat in Naßaufstellung, einstufig, mit motor nach VDE-Richtlinien Anlagenausführung Amarex NF 65-220/004ULG-112 Pumpentyp Amarex N Lieferumfang Pumpe mit Aufstellteilen Ausführung stationär mit Seilführung Fördermedium Wasser, sauberes Wasser Max. Mediumtemperatur 20,0 °C Temperaturgrenzen für gewählte 60,0 °C Werkstoffausführung max. Fördermenge 21,46 m³/h Förderhöhe 1,95 m Nullpunktförderhöhe 3,41 m Dichte 998 kg/m³ Viskosität 1,00 mm²/s Flanschkrümmer-Befestigung Dübel Flanschausführung EN Flanschkrümmer DN DN 65 Werkstoff Flanschkrümmer Grauguss JL1040 Flanschkrümmer DN / Werkstoff Flanschkrümmer DN 65/Grauguss JL1040 Fundamentschienen ohne Ausführung Halterung gerade Halterung DN DN 65 Hebezeugtyp Kette Werkstoff Anschlagmittel ST TZN Hebezeuglänge 5,00 m Hebezeuglänge / Tragkraft 5,00 m / 160 kg Tragkraft 160 kg freier Durchgang bis 65,0 mm Laufradform Freistromrad (F) Laufraddurchmesser 112,0 mm Drehrichtung von Rechts im Uhrzeigersinn Antriebsseite Druckstutzen Nenndruck PN 16 Zulaufnenndruck unbearbeitet Zulauf Nennweite DN 65 Nennweite druckseitig DN 65 Saugstutzen Stellung axial Flanschnorm Druckstutzen DIN2501/ISO7005 Anschlussnorm, Saugstutzen DIN2501/ISO7005 Max. Leistung für Kennlinie 0,33 kW Betriebsspannung 400 V Frequenz 50 Hz elektr. Anschlussleistung P1 1,23 kW Motorbemessungsleist. P2 0,80 kW Nennstrom max. 2,8 A		

# Ausschreibungstext



Kunden-Pos.-Nr.:  
 Bestell-Datum: 02.03.2011  
 Bestellnummer: Blitzangebot 2011-03-02  
 Menge: 1

Nummer:  
 Positionsnr.: 100  
 Datum: 02.03.2011  
 Seite: 5 / 11

## Amarex NF 65-220/004ULG-112

Versions-Nr.: 1

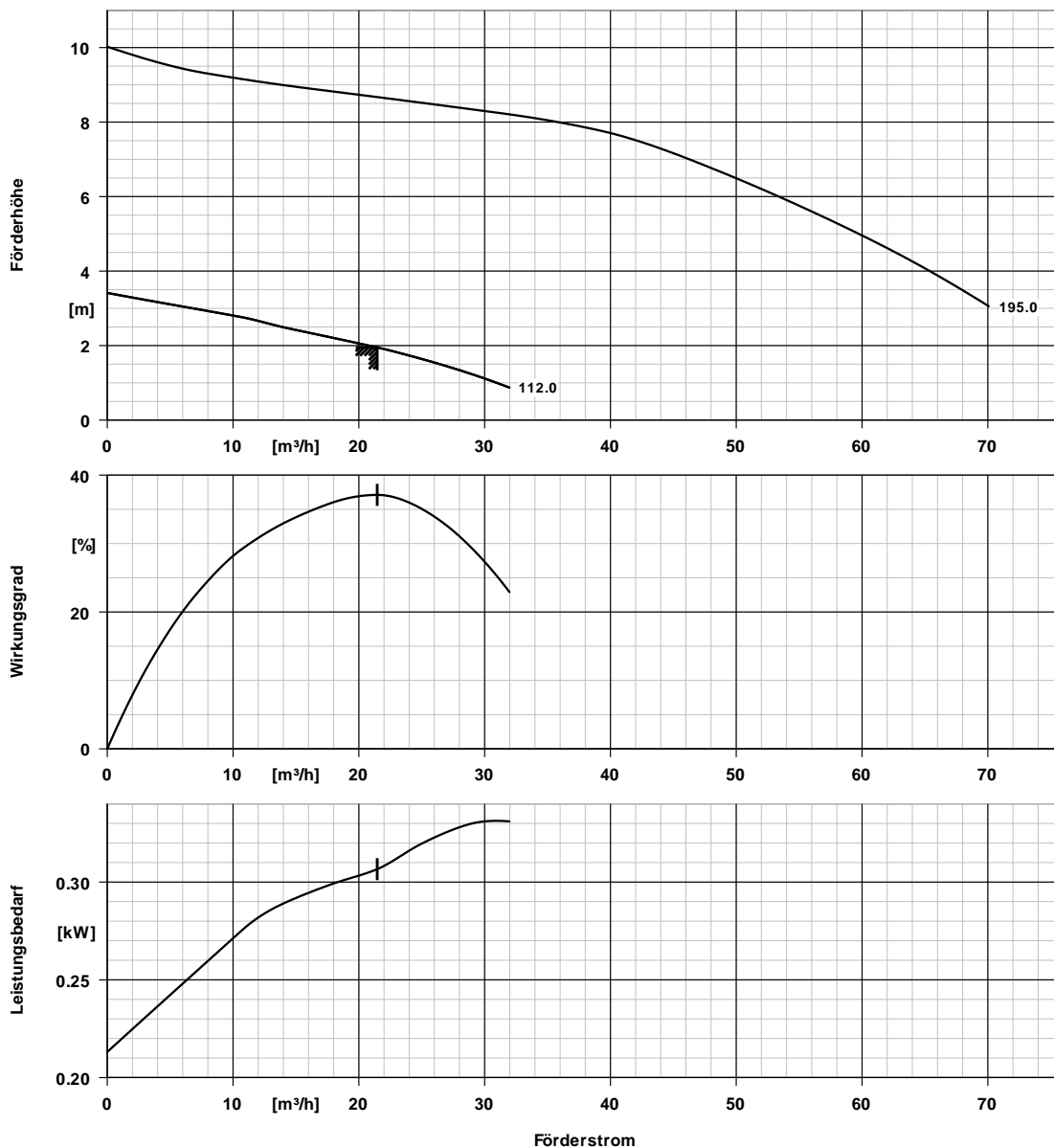
Positionsnr	Menge	Bezeichnung		
		Drehzahl	1481 1/min	
		Netzart	Dreiphasen (3~)	
		Motorpolzahl	4	
		Motorfuß	180 Grad	
		Motorisolierung	F nach IEC 34-1	
		Einschaltart	Stern	
		Wicklung	400 V	
		Motorschutzart	IP68	
		Motordrehzahl	1450 1/min	
		Motorkühlmethode	Oberflächenkühlung	
		Cosphi bei 4/4 Last	0,65	
		Feuchtefühler	ohne	
		Motorversion	U	
		Motorfabrikat	KSB	
		Leitungslänge	10,00 m	
		Kabeleinführung	Längswasserdicht vergossen	
		Leitungsausführung	Gummischlauchleitung	
		Anzahl der Kraftleitungen	1	
		Deckanstrich	2-Komponenten-Epoxidharz	
		Farbe	Ultramarinblau (RAL 5002) KSB-Blau	
		Gesamtschichtdicke ca.	80 µm	
		Werkstoffvariante	G	
		Pumpengehäuse (101)	Grauguss JL1040	
		Werkstoff		
		Zwischengehäuse (113)	Grauguss JL1040	
		Werkstoff		
		Welle (210) Werkstoff	Chrom-Stahl 1.4021+QT800	
		Laufgrad (230) Werkstoff	Grauguss JL1040	
		O-Ring (412) Werkstoff	Nitrilkautschuk NBR	
		Motorkabel (824) Werkstoff	Chloroprenkautschuk	
		Zylinderschraube mit innen-6kt (914) Werkstoff	CrNiMo-Stahl A2	
		Wellendichtungsart	Doppeltwirkende GLRD	
		Wellendichtungshersteller	KSB	
		Wellendichtungshersteller typ	FG	
		Wellendichtungs Material	SIC/SIC/NBR	
		Wellendichtungsart	T Tandem-GLRD	
		Dichtungseinbauraum	Standard Dichtungsraum	
		Aufstellart	Vertikal	
		Gewicht	49 kg	
		Typ:	Amarex N F 65-220	
		Hersteller	KSB	

Kunden-Pos.-Nr.:  
 Bestell-Datum: 02.03.2011  
 Bestellnummer: Blitzangebot 2011-03-02  
 Menge: 1

Nummer:  
 Positionsnr.: 100  
 Datum: 02.03.2011  
 Seite: 6 / 11

**Amarex NF 65-220/004ULG-112**

Versions-Nr.: 1



### Kurvendaten

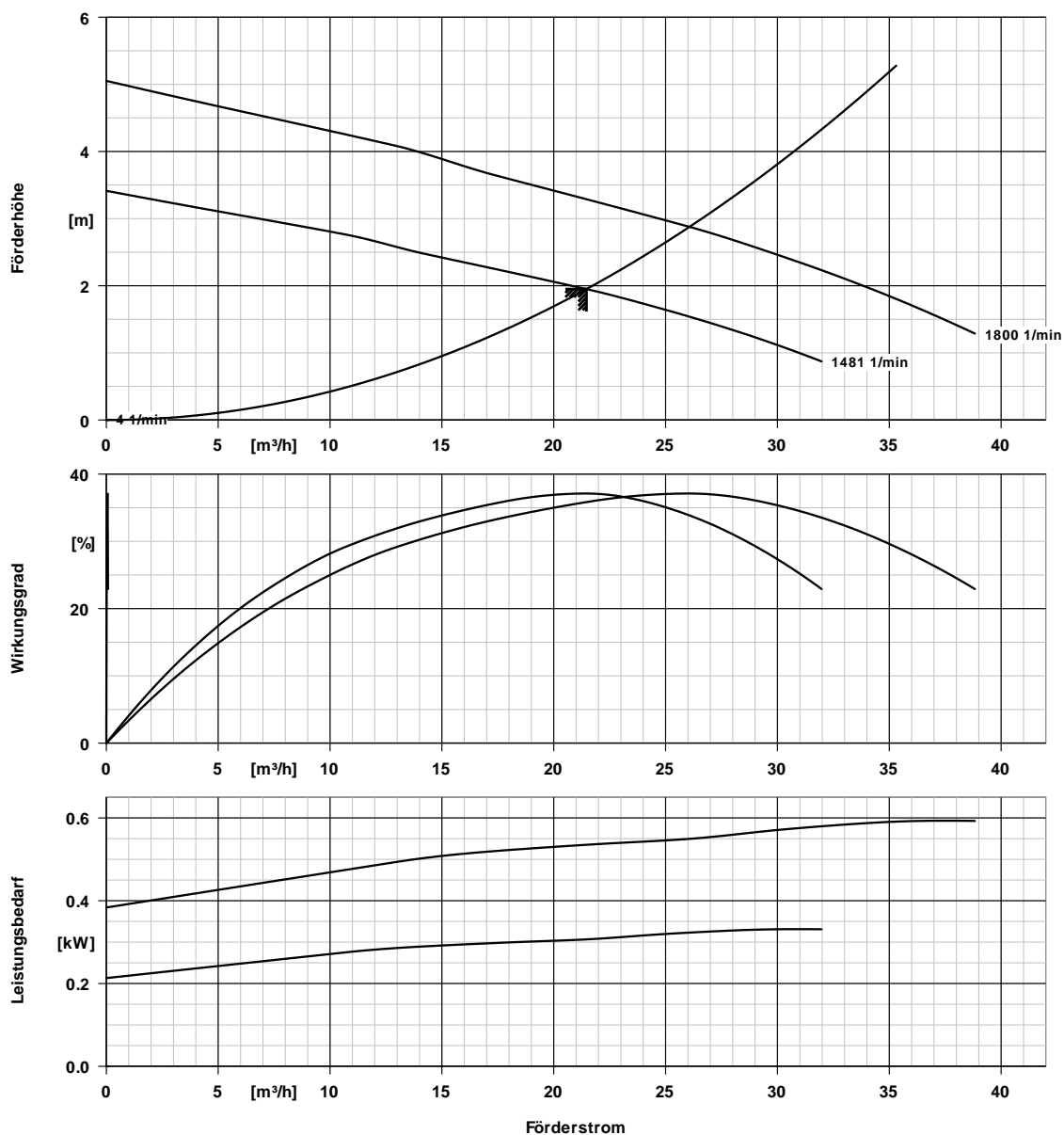
Drehzahl	1481 1/min	Wirkungsgrad	37,1 %
Mediumdichte	998 $kg/m^3$	Leistungsbedarf	0,31 kW
Viskosität	1,00 $mm^2/s$	Kurvenummer	K2563-54-06S
Fördermenge	21,46 $m^3/h$	Laufreddurchmesser	112,0 mm
Förderhöhe	1,95 m		

Kunden-Pos.-Nr.:  
 Bestell-Datum: 02.03.2011  
 Bestellnummer: Blitzangebot 2011-03-02  
 Menge: 1

Nummer:  
 Positionsnr.: 100  
 Datum: 02.03.2011  
 Seite: 7 / 11

**Amarex NF 65-220/004ULG-112**

Versions-Nr.: 1



### Kurvendaten

Mediumdichte  
 Viskosität

998  $kg/m^3$   
 1,00  $mm^2/s$

Laufreddurchmesser

112,0 mm

Kunden-Pos.-Nr.:  
 Bestell-Datum: 02.03.2011  
 Bestellnummer: Blitzangebot 2011-03-02  
 Menge: 1

Nummer:  
 Positionsnr.: 100  
 Datum: 02.03.2011  
 Seite: 8 / 11

**Amarex NF 65-220/004ULG-112**

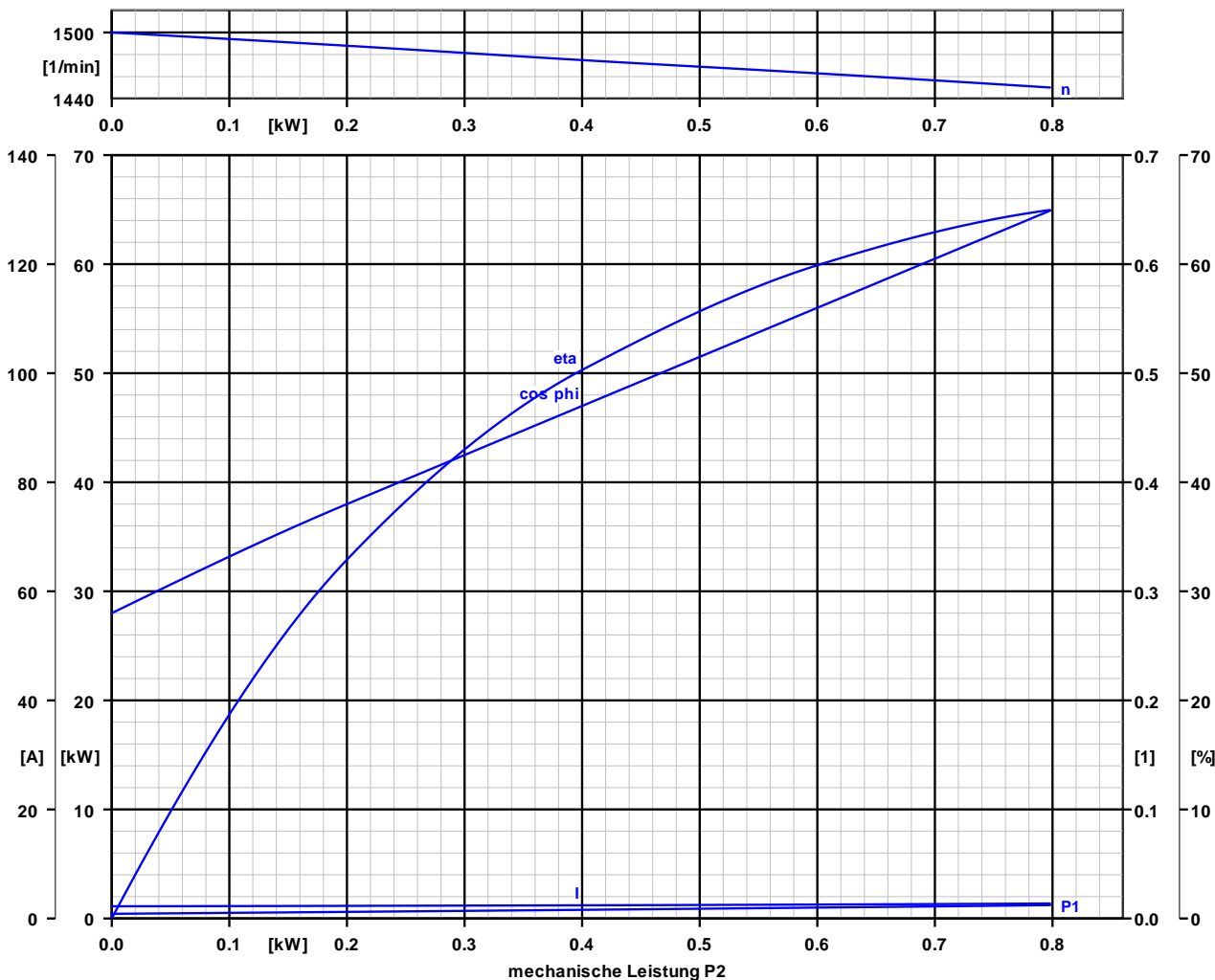
Versions-Nr.: 1

**Motordaten**

Motorwerkstoff	Grauguss JL1040	Einschaltart	Direkteinschaltung
Spannung	400 V	Kraftleitung	
Frequenz	50 Hz	Anzahl der Kraftleitungen	1
Leistung Motor	0,80 kW	Min. Ø der Kraftleitung	14,0 mm
Motornennstrom	2,8 A	Max. Ø der Kraftleitung	17,5 mm
Bemessungsdrehzahl	1450 1/min	Leitungsnorm	VDE
Anlaufstromverhältnis IA/IN	6,2	Schalthäufigkeit	30,00 1/h

**Kurvendaten**

Last	0,0 %	25,0 %	50,0 %	75,0 %	100,0 %
P2	0,00 kW	0,20 kW	0,40 kW	0,60 kW	0,80 kW
n	1500 1/min	1488 1/min	1475 1/min	1463 1/min	1450 1/min
P1	0,43 kW	0,61 kW	0,80 kW	1,00 kW	1,23 kW
I	2,2 A	2,3 A	2,4 A	2,6 A	2,8 A
Eta	0,0 %	32,9 %	50,3 %	59,9 %	65,0 %
cos phi	0,28	0,38	0,47	0,56	0,65





# Aufstellungsplan

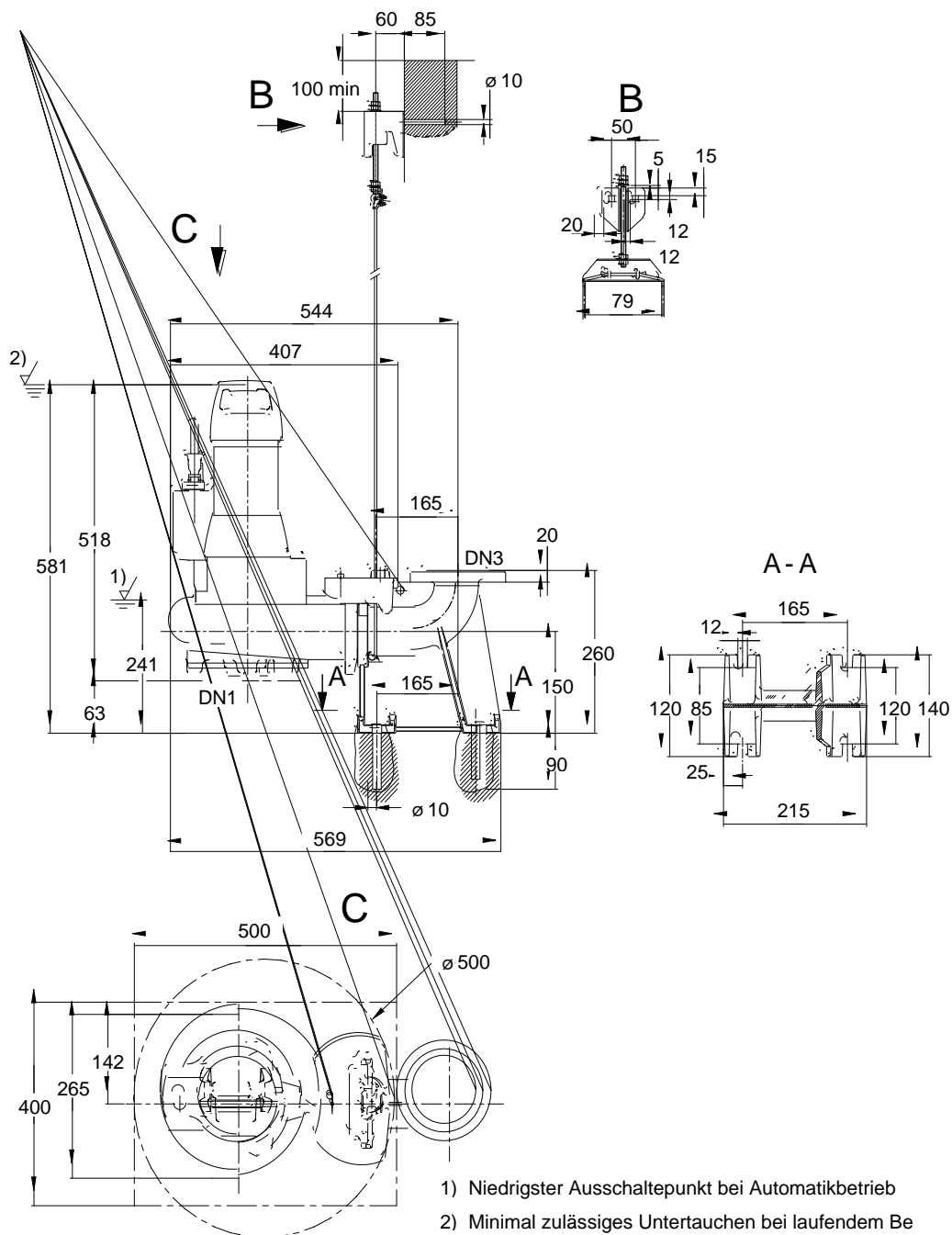


Kunden-Pos.-Nr.:  
 Bestell-Datum: 02.03.2011  
 Bestellnummer: Blitzangebot 2011-03-02  
 Menge: 1

Nummer:  
 Positionsnr.: 100  
 Datum: 02.03.2011  
 Seite: 9 / 11

**Amarex NF 65-220/004ULG-112**

Versions-Nr.: 1



Darstellung ist nicht maßstäblich

Maße in mm

# Aufstellungsplan



Kunden-Pos.-Nr.:  
Bestell-Datum: 02.03.2011  
Bestellnummer: Blitzangebot 2011-03-02  
Menge: 1

Nummer:  
Positionsnr.: 100  
Datum: 02.03.2011  
Seite: 10 / 11

## Amarex NF 65-220/004ULG-112

Versions-Nr.: 1

### Motor

Motorfabrikat	KSB
Motorgröße	00L
Leistung Motor	0,80 kW
Drehzahl	1450 1/min

### Anschlüsse

Saugstutzen Nennweite	DN 65 /
DN1	DIN2501/ISO7005
Druckstutzen Nennweite	DN 65 /
DN2	DIN2501/ISO7005
DN3	DN 65 / EN
Nenndruck saugs.	unbearbeitet
Nenndruck drucks.	PN 16

### Leitungen spannungsfrei anschließen!

Zulässige Maßabweichung für Achshöhen:  
Maße ohne Toleranzangabe, mittel nach:  
Anschlussmaße für Pumpen:  
Maße ohne Toleranzangabe - Schweißteile:  
Maße ohne Toleranzangabe - Graugussteile:

### Gewicht netto

Pumpe, Motor, Kabel	49 kg
Halterung / Fuß	2 kg
Summe	51 kg

DIN 747  
ISO 2768-m  
EN735  
ISO 13920-B  
ISO 8062-CT9

**Plan für Zusatzanschlüsse  
siehe extra Zeichnung.**

## Anschlussplan



Kunden-Pos.-Nr.:  
Bestell-Datum: 02.03.2011  
Bestellnummer: Blitzangebot 2011-03-02  
Menge: 1

Nummer:  
Positionsnr.: 100  
Datum: 02.03.2011  
Seite: 11 / 11

**Amarex NF 65-220/004ULG-112**

Versions-Nr.: 1

Es gibt keine Hilfsanschlüsse für diese Produktausführung.