

Kunden-Pos.-Nr.:  
 Bestell-Datum: 02.03.2011  
 Bestellnummer: Blitzangebot 2011-03-02  
 Menge: 1

Nummer:  
 Positionsnr.: 100  
 Datum: 02.03.2011  
 Seite: 1 / 11

**Amarex NF 65-220/004ULG-155**

Versions-Nr.: 1

**Betriebsdaten**

Fördermedium	Wasser sauberes Wasser Chemisch und mechanisch die Werkstoffe nicht angreifend	Fördermenge	33,45 m³/h
Temperatur Fördermedium	20,0 °C	Förderhöhe	4,18 m
Mediumdichte	998 kg/m³	Wirkungsgrad	55,2 %
Viskosität Fördermedium	1,00 mm²/s	Leistungsbedarf	0,69 kW
Max. Leistung für Kennlinie	0,69 kW	Pumpendrehzahl	1457 1/min
		Nullpunktförderhöhe	6,64 m

**Ausführung**

Ausführung	Blockbauweise, Tauchmotor	Wellendichtung	Doppeltwirkende GLRD
Aufstellart	Vertikal	Ausführung pps	KSB
Saugstutzen Nennweite	DN 65	Ausführung pps	FG
Saugstutzen Nenndruck	unbearbeitet	Ausführung pps	SIC/SIC/NBR
Saugstutzen Stellung	axial	Laufradform	Freistromrad (F)
Anschlussnorm, Saugstutzen	DIN2501/ISO7005	Laufraddurchmesser	155,0 mm
Druckstutzen Nennweite	DN 65	Freier Durchgang	65,0 mm
Druckstutzen Nenndruck	PN 16	Drehrichtung von	Rechts im Uhrzeigersinn
Stellung Pumpenaustritt	radial	Antriebsseite	
Flanschnorm Druckstutzen	DIN2501/ISO7005		

**Antrieb, Zubehör**

Antriebstyp	Elektromotor	Motorpolzahl	4
Motorfabrikat	KSB	Einschaltart	Direkteinschaltung
Bauform	KSB Tauchmotor	Schaltart	Stern
Frequenz	50 Hz	Motor Kühlmethode	Oberflächenkühlung
Betriebsspannung	400 V	Motorversion	U
Motorbemessungsleist. P2	0,80 kW	Leitungsausführung	Gummischlauchleitung
Motornennstrom	2,8 A	Kabeleinführung	Längswasserdicht vergossen
Anlaufstromverhältnis IA/IN	6,2	Kraftleitung	H07RN-F 7G1.5
Wärmeklasse	F nach IEC 34-1	Anzahl der Kraftleitungen	1
Motorschutzart	IP68	Feuchtfühler	ohne
Cosphi bei 4/4 Last	0,65	Motorlager	Wälzlager
Temperaturfühler	Bimetallschalter 2x	Leitungslänge	10,00 m
Wicklung	400 V		

**Werkstoffe G**

Hinweise		Laufrad (230)	Grauguss JL1040
Allgemeine Beurteilungskriterien bei vorliegen einer Wasseranalyse: pH-Wert >= 7; Gehalt an Chloriden (Cl) <=250 mg/kg. Chlor (Cl2) <=0,6 mg/kg.		O-Ring (412)	Nitrilkautschuk NBR
Pumpengehäuse (101)	Grauguss JL1040	Motorkabel (824)	Chloroprenkautschuk
Zwischengehäuse (113)	Grauguss JL1040	Zylinderschraube mit innen-6kt (914)	CrNiMo-Stahl A2
Welle (210)	Chrom-Stahl 1.4021+QT800		

Kunden-Pos.-Nr.:  
Bestell-Datum: 02.03.2011  
Bestellnummer: Blitzangebot 2011-03-02  
Menge: 1

Nummer:  
Positionsnr.: 100  
Datum: 02.03.2011  
Seite: 2 / 11

**Amarex NF 65-220/004ULG-155**

Versions-Nr.: 1

**Anstrich**

KSB Kennzeichen	A1 nach AA-0080-06-01 / 1	Deckanstrich	2-Komponenten-Epoxidharz
Untergrundvorbereitung	Frei von Schmutz, Fett, Rost	Farbe	Ultramarinblau (RAL 5002)
Grundierung	Hydro-Tauchgrundierung, wasserverdünubar	Gesamtschichtdicke ca.	KSB-Blau 80 µm

**Aufstellteile**

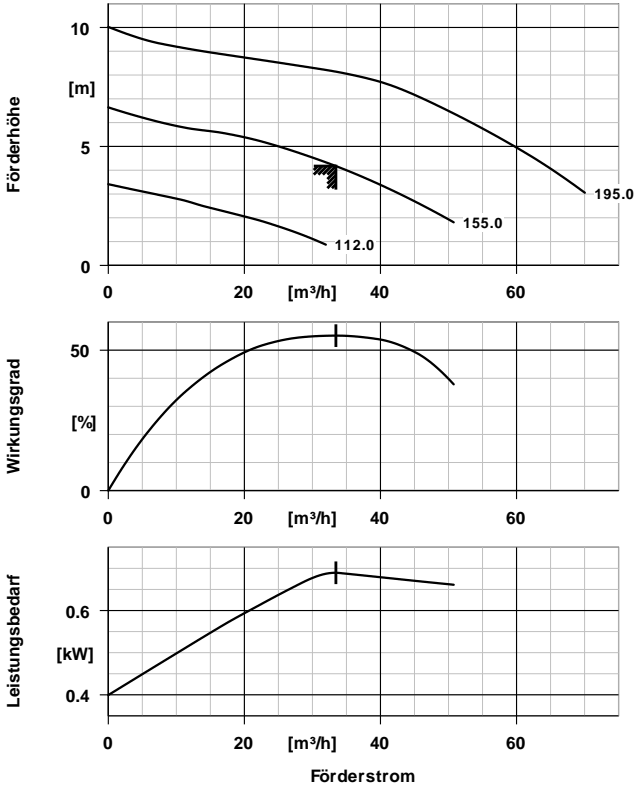
Lieferumfang	Pumpe mit Aufstellteilen	Hebezeug	
Aufstellungsart	stationär mit Seilführung	Typ	Kette
Einbautiefe	4,50 m	Werkstoff	ST TZN
Werkstoffkonzept	G	Länge	5,00 m
Aufstellteilkit Identnummer	39020820	Länge / Tragkraft	5,00 m / 160 kg
Fußkrümmer		Tragkraft	160 kg
Befestigung	Dübel	Identnummer	19141820
Flanschausführung	EN		
Größe	DN 65		
Werkstoff	Grauguss JL1040		
Größe / Werkstoff	DN 65/Grauguss JL1040		
Fundamentschienen	ohne		
Halterung			
Ausführung	gerade		
Halterung DN	DN 65		
Identnummer	39021018		

Kunden-Pos.-Nr.:  
 Bestell-Datum: 02.03.2011  
 Bestellnummer: Blitzangebot 2011-03-02  
 Menge: 1

Nummer:  
 Positionsnr.: 100  
 Datum: 02.03.2011  
 Seite: 3 / 11

**Amarex NF 65-220/004ULG-155**

Versions-Nr.: 1

	<p><b>Werkstoffe G</b></p> <p>Hinweise                  Pumpengehäuse (101) Grauguss JL1040                  Zwischengehäuse (113) Grauguss JL1040                  Welle (210) Chrom-Stahl 1.4021+QT800                  Laufrad (230) Grauguss JL1040</p> <p><b>Betriebsdaten</b></p> <p>Fördermedium Wasser                  sauberes Wasser                  Chemisch und mechanisch die Werkstoffe nicht angreifend                  Temperatur Fördermedium 20,0 °C                  Fördermenge 33,45 m³/h                  Förderhöhe 4,18 m                  Wirkungsgrad 55,2 %                  Leistungsbedarf 0,69 kW                  Pumpendrehzahl 1457 1/min</p> <p><b>Antrieb, Zubehör</b></p> <p>Antriebstyp Elektromotor                  Frequenz 50 Hz                  Betriebsspannung 400 V                  Motorbemessungsleist. P2 0,80 kW                  Motornennstrom 2,8 A                  Anlaufstromverhältnis IA/IN 6,2                  Wärmeklasse F nach IEC 34-1                  Motorschutzart IP68                  Temperaturfühler Bimetallschalter 2x                  Wicklung 400 V                  Einschaltart Direkteinschaltung                  Leitungsausführung Gummischlauchleitung                  Motorlager Wälzlager                  Leitungslänge 10,00 m</p>
<p><b>Ausführung</b></p> <p>Ausführung Blockbauweise, Tauchmotor                  Aufstellart Vertikal                  Saugstutzen Nennweite DN 65                  Anschlussnorm, Saugstutzen DIN2501/ISO7005                  Druckstutzen Nennweite DN 65                  Druckstutzen Nenndruck PN 16                  Flanschnorm Druckstutzen DIN2501/ISO7005                  Wellendichtung Doppeltwirkende GLRD                  Ausführung pps FG                  Ausführung pps SIC/SIC/NBR                  Laufradform Freistromrad (F)                  Laufraddurchmesser 155,0 mm                  Freier Durchgang 65,0 mm                  Drehrichtung von Rechts im Uhrzeigersinn                  Antriebsseite</p>	<p><b>Aufstellteile</b></p> <p>Lieferumfang Pumpe mit Aufstellteilen                  Aufstellungsart stationär mit Seilführung                  Einbautiefe 4,50 m                  Werkstoffkonzept G                  Aufstellteilkit Identnummer 39020820                  Fußkrümmer                  Befestigung Dübel                  Größe / Werkstoff DN 65/Grauguss JL1040                  Halterung gerade                  Halterung DN DN 65                  Identnummer 39021018                  Hebezeug Kette                  Werkstoff ST TZN                  Länge / Tragkraft 5,00 m / 160 kg                  Identnummer 19141820</p>

Kunden-Pos.-Nr.:  
 Bestell-Datum: 02.03.2011  
 Bestellnummer: Blitzangebot 2011-03-02  
 Menge: 1

Nummer:  
 Positionsnr.: 100  
 Datum: 02.03.2011  
 Seite: 4 / 11

**Amarex NF 65-220/004ULG-155**

Versions-Nr.: 1

Positionsnr	Menge	Bezeichnung		
100	1	<p>Amarex NF 65-220/004ULG-155                      KSB Abwassertauchmotorpumpe Amarex N in Graugußausführung als vertikales, überflutbares Blockaggregat in Naßaufstellung, einstufig, mit motor nach VDE-Richtlinien</p> <p>Anlagenausführung Amarex NF 65-220/004ULG-155</p> <p>Pumpentyp Amarex N</p> <p>Lieferumfang                      Pumpe mit Aufstellteilen</p> <p>Ausführung stationär mit Seilführung</p> <p>Fördermedium Wasser, sauberes Wasser</p> <p>Max. Mediumtemperatur 20,0 °C</p> <p>Temperaturgrenzen für gewählte 60,0 °C</p> <p>Werkstoffausführung max.</p> <p>Fördermenge 33,45 m³/h</p> <p>Förderhöhe 4,18 m</p> <p>Nullpunktförderhöhe 6,64 m</p> <p>Dichte 998 kg/m³</p> <p>Viskosität 1,00 mm²/s</p> <p>Flanschkrümmer-Befestigung Dübel</p> <p>Flanschausführung EN</p> <p>Flanschkrümmer DN DN 65</p> <p>Werkstoff Flanschkrümmer Grauguss JL1040</p> <p>Flanschkrümmer DN / Werkstoff Flanschkrümmer DN 65/Grauguss JL1040</p> <p>Fundamentschienen ohne</p> <p>Ausführung Halterung gerade</p> <p>Halterung DN DN 65</p> <p>Hebezeugtyp Kette</p> <p>Werkstoff Anschlagmittel ST TZN</p> <p>Hebezeuglänge 5,00 m</p> <p>Hebezeuglänge / Tragkraft 5,00 m / 160 kg</p> <p>Tragkraft 160 kg</p> <p>freier Durchgang bis 65,0 mm</p> <p>Lauftradform Freistromrad (F)</p> <p>Laufraddurchmesser 155,0 mm</p> <p>Drehrichtung von Rechts im Uhrzeigersinn</p> <p>Antriebsseite</p> <p>Druckstutzen Nenndruck PN 16</p> <p>Zulaufnenndruck unbearbeitet</p> <p>Zulauf Nennweite DN 65</p> <p>Nennweite druckseitig DN 65</p> <p>Saugstutzen Stellung axial</p> <p>Flanschnorm Druckstutzen DIN2501/ISO7005</p> <p>Anschlussnorm, Saugstutzen DIN2501/ISO7005</p> <p>Max. Leistung für Kennlinie 0,69 kW</p> <p>Betriebsspannung 400 V</p> <p>Frequenz 50 Hz</p> <p>elektr. Anschlussleistung P1 1,23 kW</p> <p>Motorbemessungsleist. P2 0,80 kW</p> <p>Nennstrom max. 2,8 A</p>		

# Ausschreibungstext



Kunden-Pos.-Nr.:  
 Bestell-Datum: 02.03.2011  
 Bestellnummer: Blitzangebot 2011-03-02  
 Menge: 1

Nummer:  
 Positionsnr.: 100  
 Datum: 02.03.2011  
 Seite: 5 / 11

## Amarex NF 65-220/004ULG-155

Versions-Nr.: 1

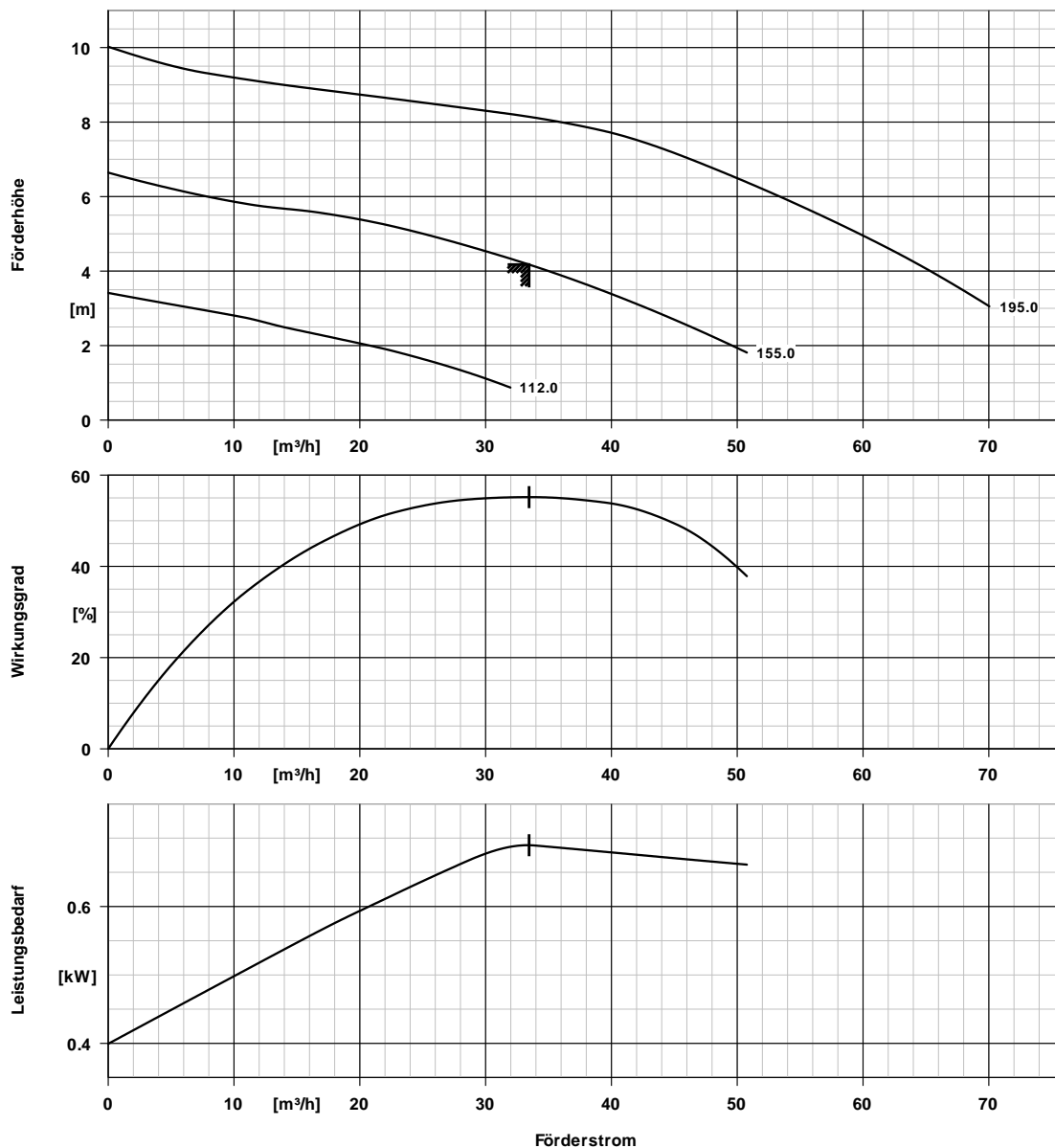
Positionsnr	Menge	Bezeichnung		
		Drehzahl	1457 1/min	
		Netzart	Dreiphasen (3~)	
		Motorpolzahl	4	
		Motorfuß	180 Grad	
		Motorisolierung	F nach IEC 34-1	
		Einschaltart	Stern	
		Wicklung	400 V	
		Motorschutzart	IP68	
		Motordrehzahl	1450 1/min	
		Motorkühlmethode	Oberflächenkühlung	
		Cosphi bei 4/4 Last	0,65	
		Feuchtefühler	ohne	
		Motorversion	U	
		Motorfabrikat	KSB	
		Leitungslänge	10,00 m	
		Kabeleinführung	Längswasserdicht vergossen	
		Leitungsausführung	Gummischlauchleitung	
		Anzahl der Kraftleitungen	1	
		Deckanstrich	2-Komponenten-Epoxidharz	
		Farbe	Ultramarinblau (RAL 5002) KSB-Blau	
		Gesamtschichtdicke ca.	80 µm	
		Werkstoffvariante	G	
		Pumpengehäuse (101)	Grauguss JL1040	
		Werkstoff		
		Zwischengehäuse (113)	Grauguss JL1040	
		Werkstoff		
		Welle (210) Werkstoff	Chrom-Stahl 1.4021+QT800	
		Laufgrad (230) Werkstoff	Grauguss JL1040	
		O-Ring (412) Werkstoff	Nitrilkautschuk NBR	
		Motorkabel (824) Werkstoff	Chloroprenkautschuk	
		Zylinderschraube mit innen-6kt (914) Werkstoff	CrNiMo-Stahl A2	
		Wellendichtungsart	Doppeltwirkende GLRD	
		Wellendichtungshersteller	KSB	
		Wellendichtungshersteller typ	FG	
		Wellendichtungs Material	SIC/SIC/NBR	
		Wellendichtungsart	T Tandem-GLRD	
		Dichtungseinbauraum	Standard Dichtungsraum	
		Aufstellart	Vertikal	
		Gewicht	49 kg	
		Typ:	Amarex N F 65-220	
		Hersteller	KSB	

Kunden-Pos.-Nr.:  
 Bestell-Datum: 02.03.2011  
 Bestellnummer: Blitzangebot 2011-03-02  
 Menge: 1

Nummer:  
 Positionsnr.: 100  
 Datum: 02.03.2011  
 Seite: 6 / 11

**Amarex NF 65-220/004ULG-155**

Versions-Nr.: 1



### Kurven Daten

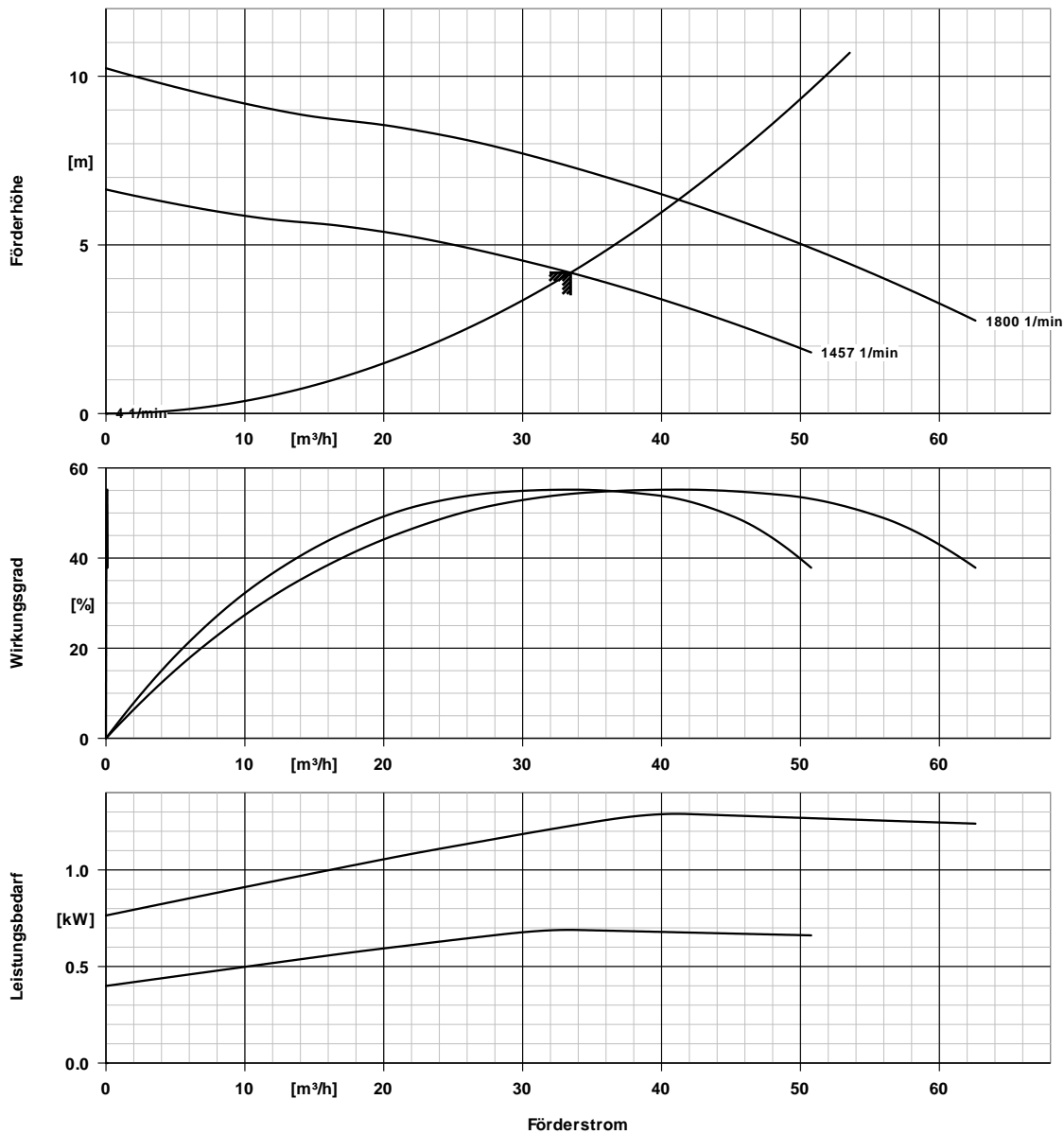
Drehzahl	1457 1/min	Wirkungsgrad	55,2 %
Mediumdichte	998 $kg/m^3$	Leistungsbedarf	0,69 kW
Viskosität	1,00 $mm^2/s$	Kurvennummer	K2563-54-06S
Fördermenge	33,45 $m^3/h$	Laufreddurchmesser	155,0 mm
Förderhöhe	4,18 m		

Kunden-Pos.-Nr.:  
 Bestell-Datum: 02.03.2011  
 Bestellnummer: Blitzangebot 2011-03-02  
 Menge: 1

Nummer:  
 Positionsnr.: 100  
 Datum: 02.03.2011  
 Seite: 7 / 11

Amarex NF 65-220/004ULG-155

Versions-Nr.: 1



**Kurvendaten**

Mediumdichte	998 $kg/m^3$	Laufraddurchmesser	155,0 mm
Viskosität	1,00 $mm^2/s$		

Kunden-Pos.-Nr.:  
 Bestell-Datum: 02.03.2011  
 Bestellnummer: Blitzangebot 2011-03-02  
 Menge: 1

Nummer:  
 Positionsnr.: 100  
 Datum: 02.03.2011  
 Seite: 8 / 11

**Amarex NF 65-220/004ULG-155**

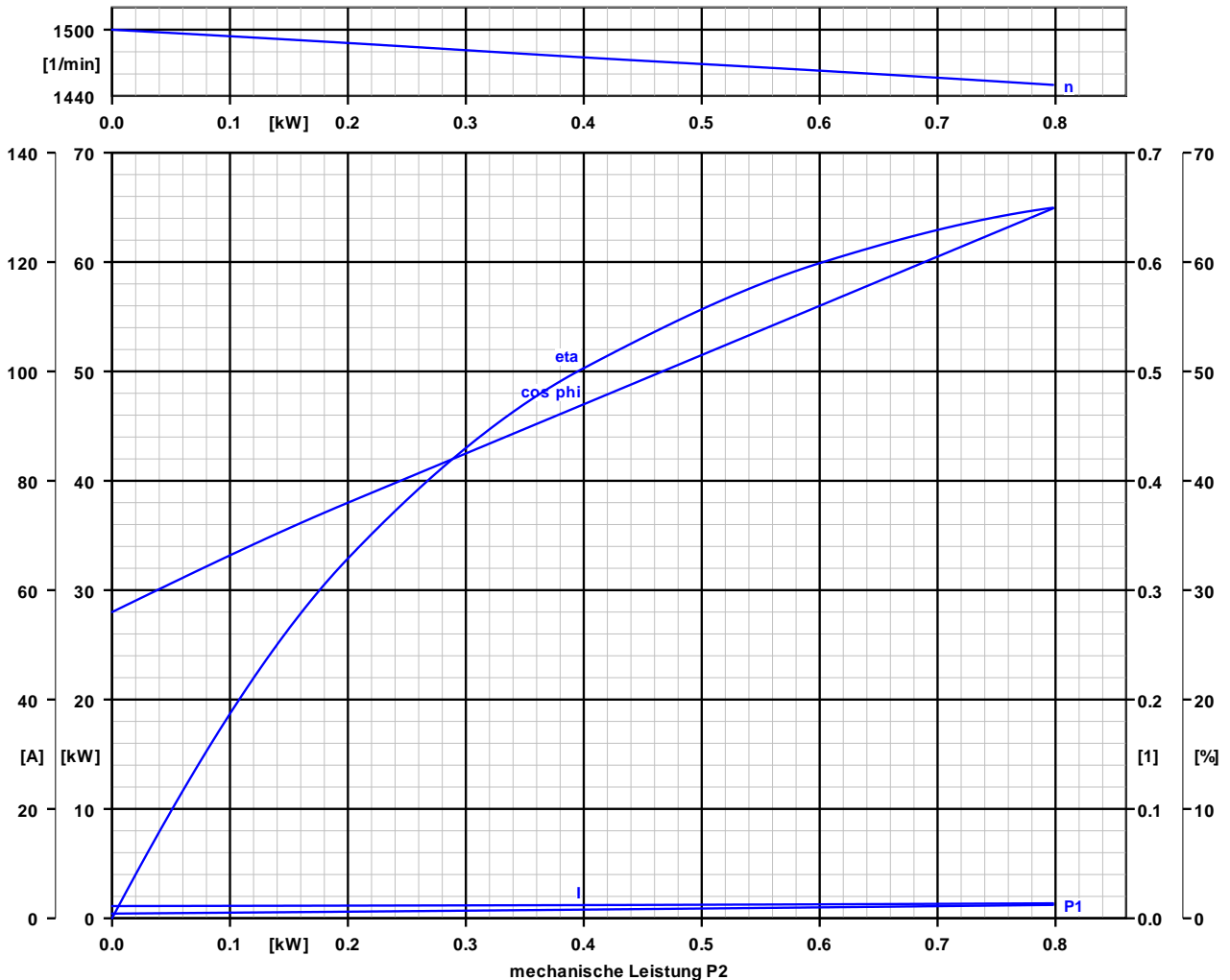
Versions-Nr.: 1

**Motordaten**

Motorwerkstoff	Grauguss JL1040	Einschaltart	Direkteinschaltung
Spannung	400 V	Kraftleitung	
Frequenz	50 Hz	Anzahl der Kraftleitungen	1
Leistung Motor	0,80 kW	Min. Ø der Kraftleitung	14,0 mm
Motornennstrom	2,8 A	Max. Ø der Kraftleitung	17,5 mm
Bemessungsdrehzahl	1450 1/min	Leitungsnorm	VDE
Anlaufstromverhältnis IA/IN	6,2	Schalthäufigkeit	30,00 1/h

**Kurvendaten**

Last	0,0 %	25,0 %	50,0 %	75,0 %	100,0 %
P2	0,00 kW	0,20 kW	0,40 kW	0,60 kW	0,80 kW
n	1500 1/min	1488 1/min	1475 1/min	1463 1/min	1450 1/min
P1	0,43 kW	0,61 kW	0,80 kW	1,00 kW	1,23 kW
I	2,2 A	2,3 A	2,4 A	2,6 A	2,8 A
Eta	0,0 %	32,9 %	50,3 %	59,9 %	65,0 %
cos phi	0,28	0,38	0,47	0,56	0,65





# Aufstellungsplan

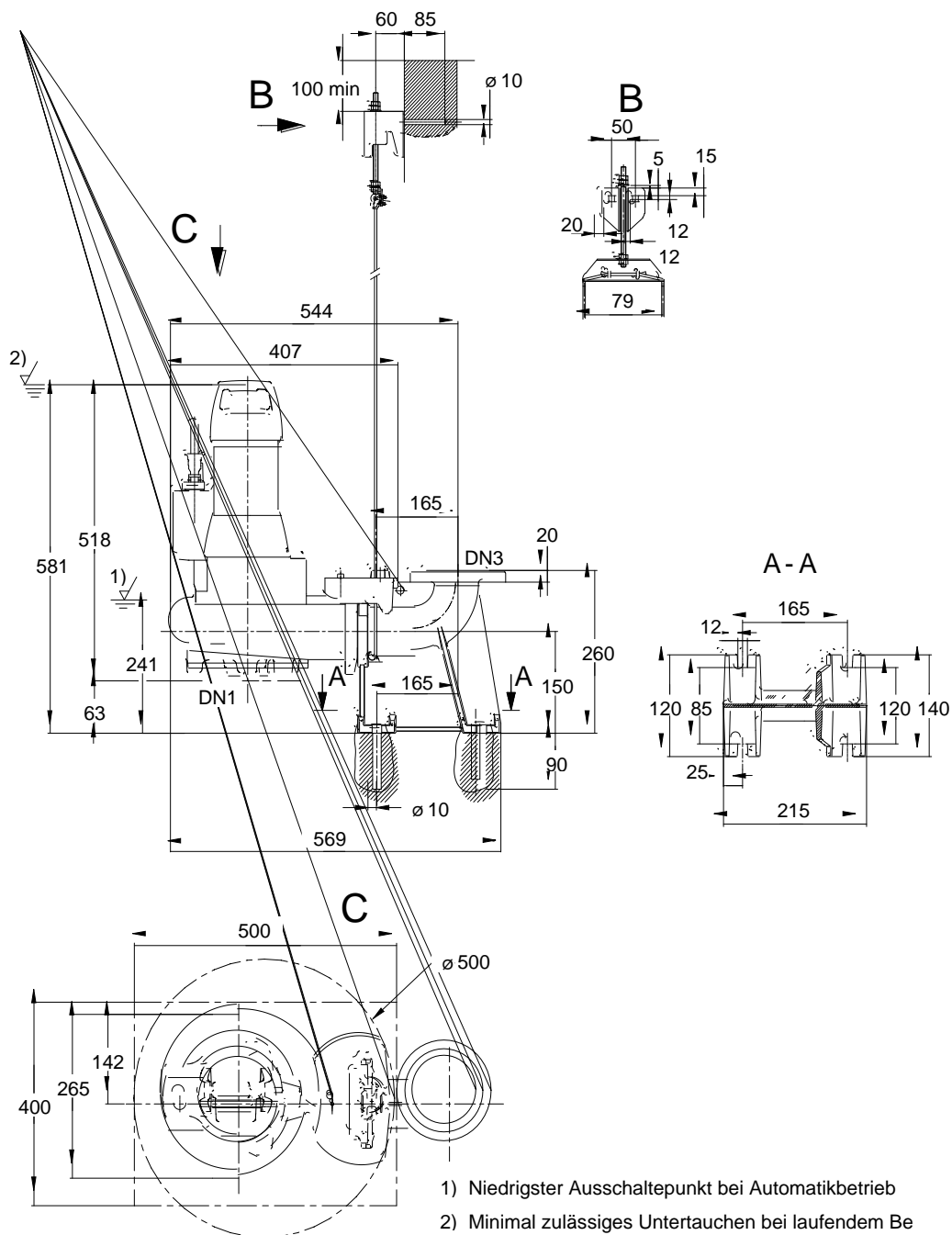


Kunden-Pos.-Nr.:  
 Bestell-Datum: 02.03.2011  
 Bestellnummer: Blitzangebot 2011-03-02  
 Menge: 1

Nummer:  
 Positionsr.: 100  
 Datum: 02.03.2011  
 Seite: 9 / 11

**Amarex NF 65-220/004ULG-155**

Versions-Nr.: 1



Darstellung ist nicht maßstäblich

Maße in mm

# Aufstellungsplan



Kunden-Pos.-Nr.:  
Bestell-Datum: 02.03.2011  
Bestellnummer: Blitzangebot 2011-03-02  
Menge: 1

Nummer:  
Positionsnr.: 100  
Datum: 02.03.2011  
Seite: 10 / 11

## Amarex NF 65-220/004ULG-155

Versions-Nr.: 1

### Motor

Motorfabrikat	KSB
Motorgröße	00L
Leistung Motor	0,80 kW
Drehzahl	1450 1/min

### Anschlüsse

Saugstutzen Nennweite	DN 65 /
DN1	DIN2501/ISO7005
Druckstutzen Nennweite	DN 65 /
DN2	DIN2501/ISO7005
DN3	DN 65 / EN
Nenndruck saugs.	unbearbeitet
Nenndruck drucks.	PN 16

### Leitungen spannungsfrei anschließen!

Zulässige Maßabweichung für Achshöhen:  
Maße ohne Toleranzangabe, mittel nach:  
Anschlussmaße für Pumpen:  
Maße ohne Toleranzangabe - Schweißteile:  
Maße ohne Toleranzangabe - Graugussteile:

### Gewicht netto

Pumpe, Motor, Kabel	49 kg
Halterung / Fuß	2 kg
Summe	51 kg

DIN 747  
ISO 2768-m  
EN735  
ISO 13920-B  
ISO 8062-CT9

**Plan für Zusatzanschlüsse  
siehe extra Zeichnung.**

## Anschlussplan



Kunden-Pos.-Nr.:  
Bestell-Datum: 02.03.2011  
Bestellnummer: Blitzangebot 2011-03-02  
Menge: 1

Nummer:  
Positionsnr.: 100  
Datum: 02.03.2011  
Seite: 11 / 11

**Amarex NF 65-220/004ULG-155**

Versions-Nr.: 1

Es gibt keine Hilfsanschlüsse für diese Produktausführung.