

Kunden-Pos.-Nr.:
 Bestell-Datum: 02.03.2011
 Bestellnummer: Blitzangebot 2011-03-02
 Menge: 1

Nummer:
 Positionsnr.: 100
 Datum: 02.03.2011
 Seite: 1 / 11

Amarex NF 100-220/034ULG-120

Versions-Nr.: 1

Betriebsdaten

Fördermedium	Wasser sauberes Wasser Chemisch und mechanisch die Werkstoffe nicht angreifend	Fördermenge	51,70 m³/h
Temperatur Fördermedium	20,0 °C	Förderhöhe	2,55 m
Mediumdichte	998 kg/m³	Wirkungsgrad	38,3 %
Viskosität Fördermedium	1,00 mm²/s	Leistungsbedarf	0,92 kW
Max. Leistung für Kennlinie	1,25 kW	Pumpendrehzahl	1468 1/min
		Nullpunktförderhöhe	3,38 m

Ausführung

Ausführung	Blockbauweise, Tauchmotor	Wellendichtung	Doppeltwirkende GLRD
Aufstellart	Vertikal	Ausführung pps	KSB
Saugstutzen Nennweite	DN 100	Ausführung pps	FG
Saugstutzen Nenndruck	unbearbeitet	Ausführung pps	SIC/SIC/NBR
Saugstutzen Stellung	axial	Laufradform	Freistromrad (F)
Anschlussnorm, Saugstutzen	DIN2501/ISO7005	Laufraddurchmesser	120,0 mm
Druckstutzen Nennweite	DN 100	Freier Durchgang	100,0 mm
Druckstutzen Nenndruck	PN 16	Drehrichtung von	Rechts im Uhrzeigersinn
Stellung Pumpenaustritt	radial	Antriebsseite	
Flanschnorm Druckstutzen	DIN2501/ISO7005		

Antrieb, Zubehör

Antriebstyp	Elektromotor	Motorpolzahl	4
Motorfabrikat	KSB	Einschaltart	Direkteinschaltung
Bauform	KSB Tauchmotor	Schaltart	Stern
Frequenz	50 Hz	Motor Kühlmethode	Oberflächenkühlung
Betriebsspannung	400 V	Motorversion	U
Motorbemessungsleist. P2	1,90 kW	Leitungsausführung	Gummischlauchleitung
Motornennstrom	5,9 A	Kabeleinführung	Längswasserdicht vergossen
Anlaufstromverhältnis IA/IN	6,5	Kraftleitung	H07RN-F 7G1.5
Wärmeklasse	F nach IEC 34-1	Anzahl der Kraftleitungen	1
Motorschutzart	IP68	Feuchtefühler	ohne
Cosphi bei 4/4 Last	0,64	Motorlager	Wälzlager
Temperaturfühler	Bimetallschalter 2x	Leitungslänge	10,00 m
Wicklung	400 V		

Werkstoffe G

Hinweise		Laufrad (230)	Grauguss JL1040
Allgemeine Beurteilungskriterien bei vorliegen einer Wasseranalyse: pH-Wert >= 7; Gehalt an Chloriden (Cl) <=250 mg/kg. Chlor (Cl2) <=0,6 mg/kg.		O-Ring (412)	Nitrilkautschuk NBR
Pumpengehäuse (101)	Grauguss JL1040	Motorkabel (824)	Chloroprenkautschuk
Zwischengehäuse (113)	Grauguss JL1040	Zylinderschraube mit innen-6kt (914)	CrNiMo-Stahl A2
Welle (210)	Chrom-Stahl 1.4021+QT800		

Kunden-Pos.-Nr.:
Bestell-Datum: 02.03.2011
Bestellnummer: Blitzangebot 2011-03-02
Menge: 1

Nummer:
Positionsnr.: 100
Datum: 02.03.2011
Seite: 2 / 11

Amarex NF 100-220/034ULG-120

Versions-Nr.: 1

Anstrich

KSB Kennzeichen	A1 nach AA-0080-06-01 / 1	Deckanstrich	2-Komponenten-Epoxidharz
Untergrundvorbereitung	Frei von Schmutz, Fett, Rost	Farbe	Ultramarinblau (RAL 5002)
Grundierung	Hydro-Tauchgrundierung, wasserverdünnsbar	Gesamtschichtdicke ca.	KSB-Blau 80 µm

Aufstellteile

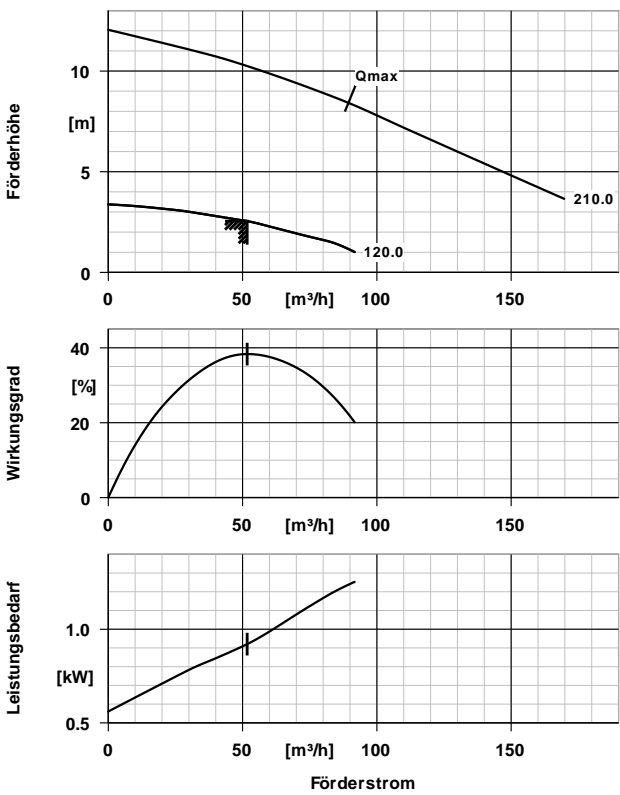
Lieferumfang	Pumpe mit Aufstellteilen	Hebezeug	
Aufstellungsart	stationär mit Seilführung	Typ	Kette
Einbautiefe	4,50 m	Werkstoff	ST TZN
Werkstoffkonzept	G	Länge	5,00 m
Aufstellteilkit Identnummer	39021009	Länge / Tragkraft	5,00 m / 160 kg
Fußkrümmer		Tragkraft	160 kg
Befestigung	Dübel	Identnummer	19141820
Flanschausführung	EN		
Größe	DN 100		
Werkstoff	Grauguss JL1040		
Größe / Werkstoff	DN 100/Grauguss JL1040		
Fundamentschienen	ohne		
Halterung			
Ausführung	gerade		
Halterung DN	DN 100		
Identnummer	39021020		

Kunden-Pos.-Nr.:
 Bestell-Datum: 02.03.2011
 Bestellnummer: Blitzangebot 2011-03-02
 Menge: 1

Nummer:
 Positionsnr.: 100
 Datum: 02.03.2011
 Seite: 3 / 11

Amarex NF 100-220/034ULG-120

Versions-Nr.: 1

 <p>The top graph shows the head curve (Förderhöhe [m] vs Förderstrom [m³/h]) with a maximum flow rate (Qmax) at approximately 170 m³/h and a head of 210.0 m. A specific operating point is marked at 50 m³/h and 2.55 m head. The middle graph shows the efficiency curve (Wirkungsgrad [%] vs Förderstrom [m³/h]) peaking at 38.3% at 50 m³/h. The bottom graph shows the power requirement curve (Leistungsbedarf [kW] vs Förderstrom [m³/h]) increasing from 0.5 kW at 0 m³/h to 0.92 kW at 50 m³/h.</p>	<p>Werkstoffe G</p> <p>Hinweise Pumpengehäuse (101) Grauguss JL1040 Zwischengehäuse (113) Grauguss JL1040 Welle (210) Chrom-Stahl 1.4021+QT800 Laufrad (230) Grauguss JL1040</p> <p>Betriebsdaten</p> <p>Fördermedium Wasser sauberes Wasser Chemisch und mechanisch die Werkstoffe nicht angreifend Temperatur Fördermedium 20,0 °C Fördermenge 51,70 m³/h Förderhöhe 2,55 m Wirkungsgrad 38,3 % Leistungsbedarf 0,92 kW Pumpendrehzahl 1468 1/min</p> <p>Antrieb, Zubehör</p> <p>Antriebstyp Elektromotor Frequenz 50 Hz Betriebsspannung 400 V Motorbemessungsleist. P2 1,90 kW Motornennstrom 5,9 A Anlaufstromverhältnis IA/IN 6,5 Wärmeklasse F nach IEC 34-1 Motorschutzart IP68 Temperaturfühler Bimetallschalter 2x Wicklung 400 V Einschaltart Direkteinschaltung Leitungsausführung Gummischlauchleitung Motorlager Wälzlager Leitungslänge 10,00 m</p>
<p>Ausführung</p> <p>Ausführung Blockbauweise, Tauchmotor Aufstellart Vertikal Saugstutzen Nennweite DN 100 Anschlussnorm, Saugstutzen DIN2501/ISO7005 Druckstutzen Nennweite DN 100 Druckstutzen Nenndruck PN 16 Flanschnorm Druckstutzen DIN2501/ISO7005 Wellendichtung Doppeltwirkende GLRD Ausführung pps FG Ausführung pps SIC/SIC/NBR Laufradform Freistromrad (F) Laufraddurchmesser 120,0 mm Freier Durchgang 100,0 mm Drehrichtung von Rechts im Uhrzeigersinn Antriebsseite</p>	<p>Aufstellteile</p> <p>Lieferumfang Pumpe mit Aufstellteilen Aufstellungsart stationär mit Seilführung Einbautiefe 4,50 m Werkstoffkonzept G Aufstellteilkit Identnummer 39021009 Fußkrümmer Befestigung Dübel Größe / Werkstoff DN 100/Grauguss JL1040 Halterung gerade Halterung DN DN 100 Identnummer 39021020 Hebezeug Kette Werkstoff ST TZN Länge / Tragkraft 5,00 m / 160 kg Identnummer 19141820</p>

Kunden-Pos.-Nr.:
 Bestell-Datum: 02.03.2011
 Bestellnummer: Blitzangebot 2011-03-02
 Menge: 1

Nummer:
 Positionsnr.: 100
 Datum: 02.03.2011
 Seite: 4 / 11

Amarex NF 100-220/034ULG-120

Versions-Nr.: 1

Positionsnr	Menge	Bezeichnung		
100	1	Amarex NF 100-220/034ULG-120 KSB Abwassertauchmotorpumpe Amarex N in Graugußausführung als vertikales, überflutbares Blockaggregat in Naßaufstellung, einstufig, mit motor nach VDE-Richtlinien Anlagenausführung Amarex NF 100-220/034ULG-120 Pumpentyp Amarex N Lieferumfang Pumpe mit Aufstellteilen Ausführung stationär mit Seilführung Fördermedium Wasser, sauberes Wasser Max. Mediumtemperatur 20,0 °C Temperaturgrenzen für gewählte 60,0 °C Werkstoffausführung max. Fördermenge 51,70 m³/h Förderhöhe 2,55 m Nullpunktförderhöhe 3,38 m Dichte 998 kg/m³ Viskosität 1,00 mm²/s Flanschkrümmer-Befestigung Dübel Flanschausführung EN Flanschkrümmer DN DN 100 Werkstoff Flanschkrümmer Grauguss JL1040 Flanschkrümmer DN / Werkstoff Flanschkrümmer DN 100/Grauguss JL1040 Fundamentschienen ohne Ausführung Halterung gerade Halterung DN DN 100 Hebezeugtyp Kette Werkstoff Anschlagmittel ST TZN Hebezeuglänge 5,00 m Hebezeuglänge / Tragkraft 5,00 m / 160 kg Tragkraft 160 kg freier Durchgang bis 100,0 mm Laufradform Freistromrad (F) Laufraddurchmesser 120,0 mm Drehrichtung von Rechts im Uhrzeigersinn Antriebsseite Druckstutzen Nenndruck PN 16 Zulaufnenndruck unbearbeitet Zulauf Nennweite DN 100 Nennweite druckseitig DN 100 Saugstutzen Stellung axial Flanschnorm Druckstutzen DIN2501/ISO7005 Anschlussnorm, Saugstutzen DIN2501/ISO7005 Max. Leistung für Kennlinie 1,25 kW Betriebsspannung 400 V Frequenz 50 Hz elektr. Anschlussleistung P1 2,61 kW Motorbemessungsleist. P2 1,90 kW Nennstrom max. 5,9 A		

Ausschreibungstext



Kunden-Pos.-Nr.:
 Bestell-Datum: 02.03.2011
 Bestellnummer: Blitzangebot 2011-03-02
 Menge: 1

Nummer:
 Positionsnr.: 100
 Datum: 02.03.2011
 Seite: 5 / 11

Amarex NF 100-220/034ULG-120

Versions-Nr.: 1

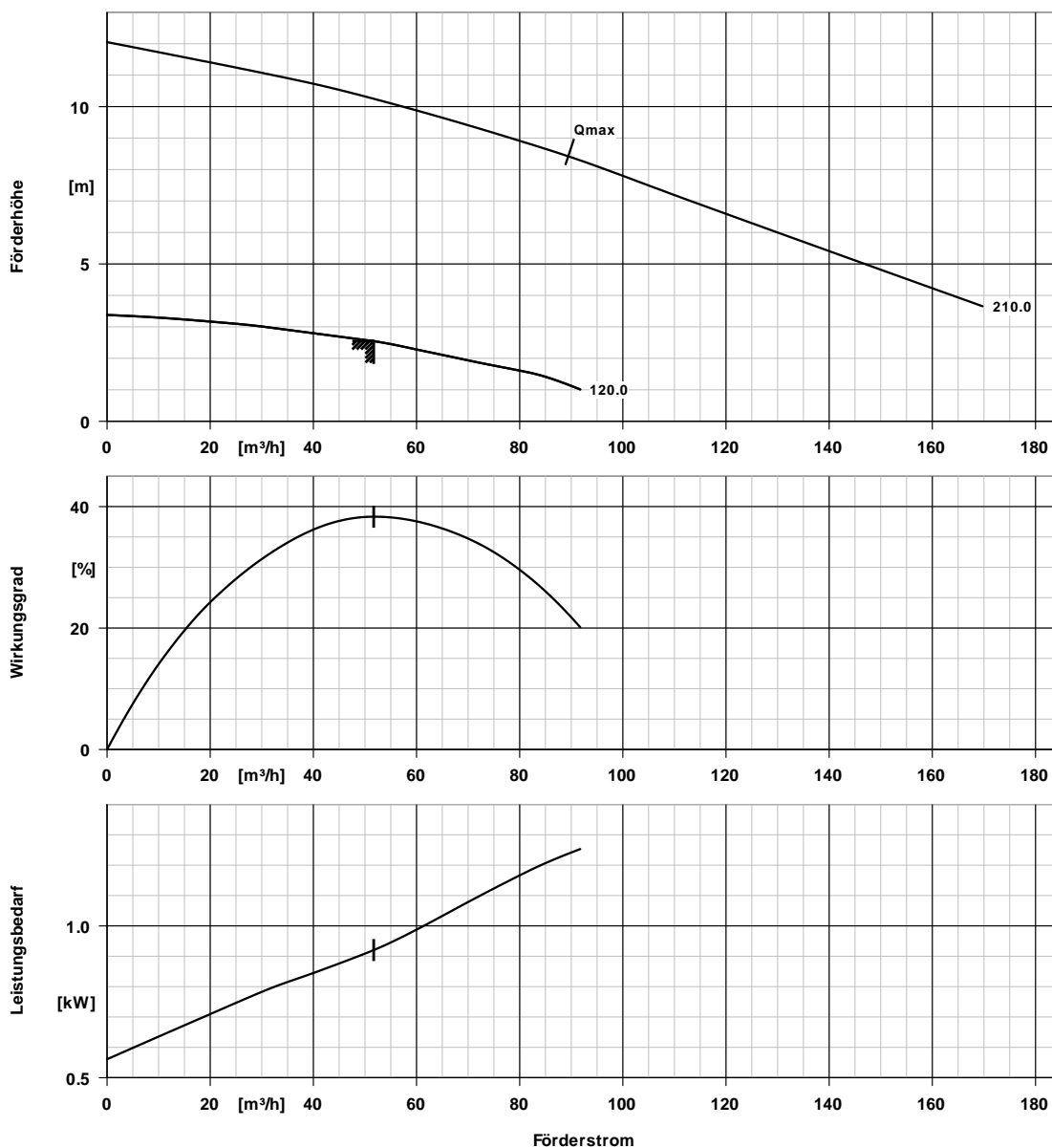
Positionsnr	Menge	Bezeichnung		
		Drehzahl	1468 1/min	
		Netzart	Dreiphasen (3~)	
		Motorpolzahl	4	
		Motorfuß	180 Grad	
		Motorisolierung	F nach IEC 34-1	
		Einschaltart	Stern	
		Wicklung	400 V	
		Motorschutzart	IP68	
		Motordrehzahl	1434 1/min	
		Motor Kühlmethode	Oberflächenkühlung	
		Cosphi bei 4/4 Last	0,64	
		Feuchtfühler	ohne	
		Motorversion	U	
		Motorfabrikat	KSB	
		Leitungslänge	10,00 m	
		Kabeleinführung	Längswasserdicht vergossen	
		Leitungsausführung	Gummischlauchleitung	
		Anzahl der Kraftleitungen	1	
		Deckanstrich	2-Komponenten-Epoxidharz	
		Farbe	Ultramarinblau (RAL 5002) KSB-Blau	
		Gesamtschichtdicke ca.	80 µm	
		Werkstoffvariante	G	
		Pumpengehäuse (101)	Grauguss JL1040	
		Werkstoff		
		Zwischengehäuse (113)	Grauguss JL1040	
		Werkstoff		
		Welle (210) Werkstoff	Chrom-Stahl 1.4021+QT800	
		Laufgrad (230) Werkstoff	Grauguss JL1040	
		O-Ring (412) Werkstoff	Nitrilkautschuk NBR	
		Motorkabel (824) Werkstoff	Chloroprenkautschuk	
		Zylinderschraube mit innen-6kt (914) Werkstoff	CrNiMo-Stahl A2	
		Wellendichtungsart	Doppeltwirkende GLRD	
		Wellendichtungshersteller	KSB	
		Wellendichtungshersteller typ	FG	
		Wellendichtungs Material	SIC/SIC/NBR	
		Wellendichtungsart	T Tandem-GLRD	
		Dichtungseinbauraum	Standard Dichtungsraum	
		Aufstellart	Vertikal	
		Gewicht	64 kg	
		Typ:	Amarex N F 100-220	
		Hersteller	KSB	

Kunden-Pos.-Nr.:
 Bestell-Datum: 02.03.2011
 Bestellnummer: Blitzangebot 2011-03-02
 Menge: 1

Nummer:
 Positionsnr.: 100
 Datum: 02.03.2011
 Seite: 6 / 11

Amarex NF 100-220/034ULG-120

Versions-Nr.: 1



Kurven Daten

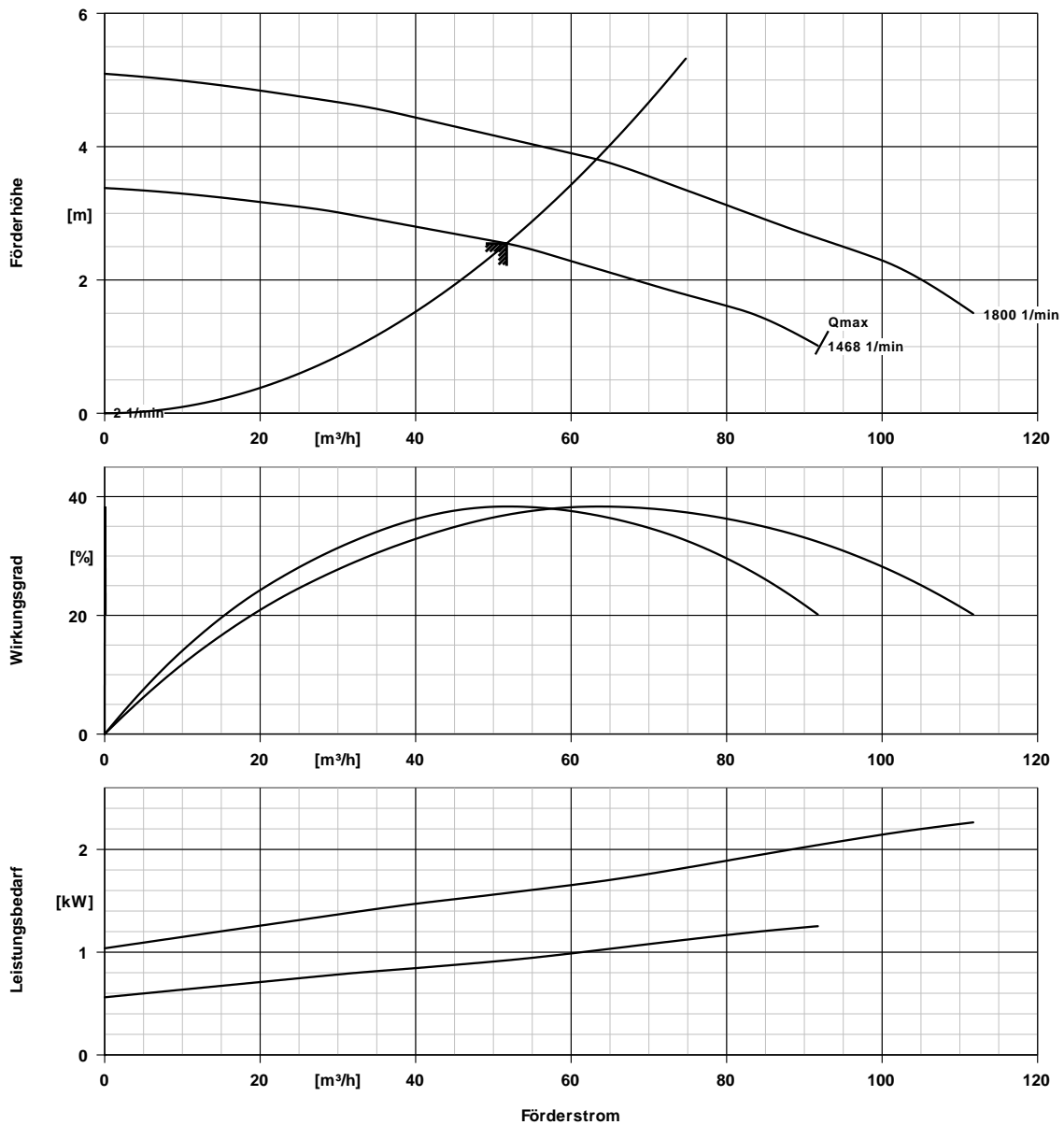
Drehzahl	1468 1/min	Wirkungsgrad	38,3 %
Mediumdichte	998 kg/m^3	Leistungsbedarf	0,92 kW
Viskosität	1,00 mm^2/s	Kurvennummer	K2563-54-08S
Fördermenge	51,70 m^3/h	Laufreddurchmesser	120,0 mm
Förderhöhe	2,55 m		

Kunden-Pos.-Nr.:
 Bestell-Datum: 02.03.2011
 Bestellnummer: Blitzangebot 2011-03-02
 Menge: 1

Nummer:
 Positionsnr.: 100
 Datum: 02.03.2011
 Seite: 7 / 11

Amarex NF 100-220/034ULG-120

Versions-Nr.: 1



Kurvendaten

Mediumdichte	998 kg/m^3	Lausraddurchmesser	120,0 mm
Viskosität	1,00 mm^2/s		

Kunden-Pos.-Nr.:
 Bestell-Datum: 02.03.2011
 Bestellnummer: Blitzangebot 2011-03-02
 Menge: 1

Nummer:
 Positionsr.: 100
 Datum: 02.03.2011
 Seite: 8 / 11

Amarex NF 100-220/034ULG-120

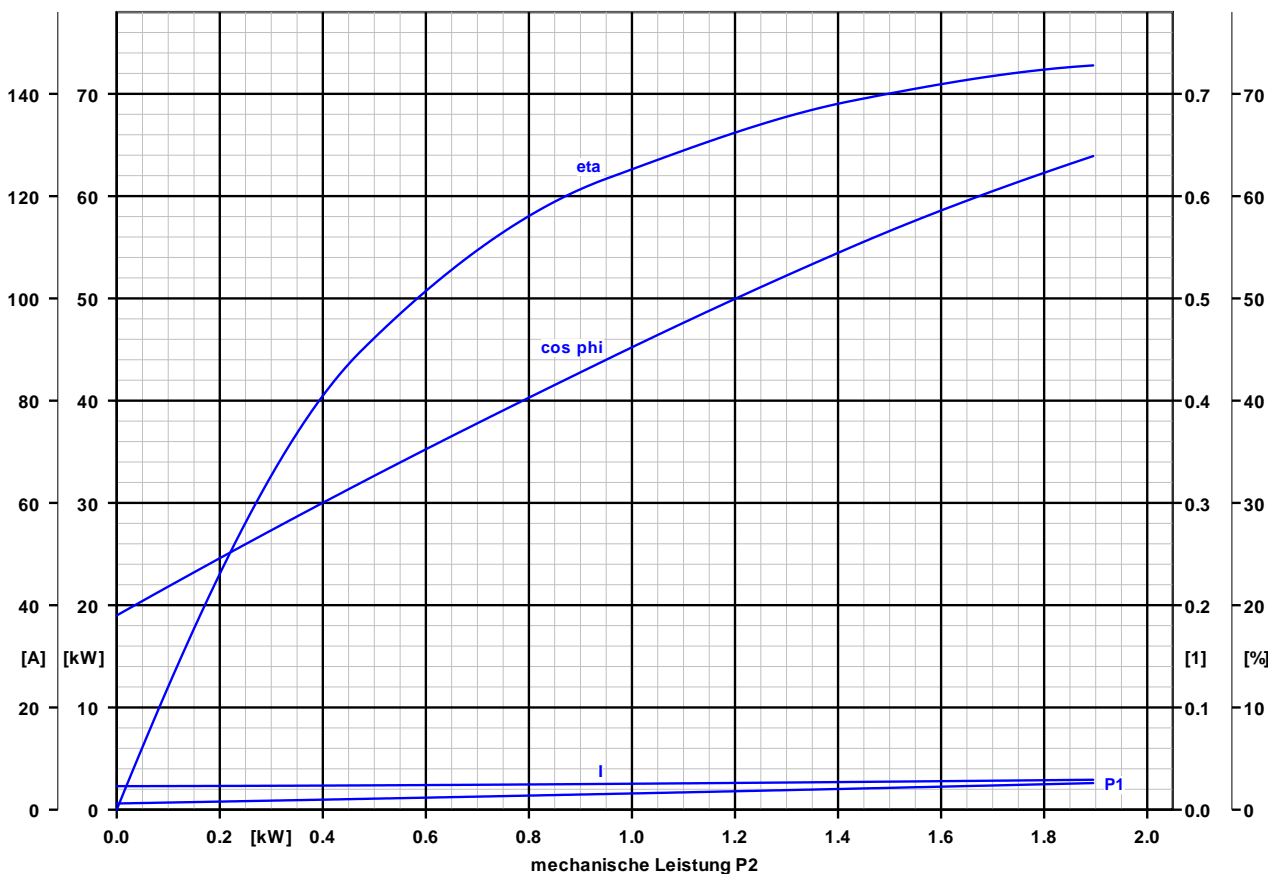
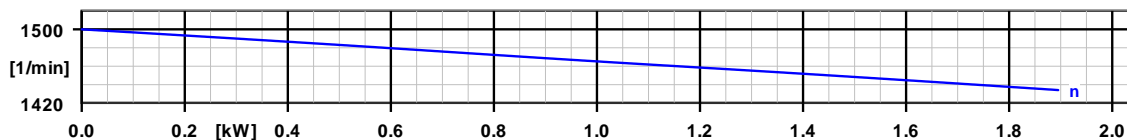
Versions-Nr.: 1

Motordaten

Motorwerkstoff	Grauguss JL1040	Einschaltart	Direkteinschaltung
Spannung	400 V	Kraftleitung	
Frequenz	50 Hz	Anzahl der Kraftleitungen	1
Leistung Motor	1,90 kW	Min. Ø der Kraftleitung	14,0 mm
Motornennstrom	5,9 A	Max. Ø der Kraftleitung	17,5 mm
Bemessungsdrehzahl	1434 1/min	Leitungsnorm	VDE
Anlaufstromverhältnis IA/IN	6,5	Schalzhäufigkeit	30,00 1/h

Kurvendaten

Last	0,0 %	25,0 %	50,0 %	75,0 %	100,0 %
P2	0,00 kW	0,47 kW	0,95 kW	1,43 kW	1,90 kW
n	1500 1/min	1484 1/min	1467 1/min	1451 1/min	1434 1/min
P1	0,61 kW	1,06 kW	1,54 kW	2,06 kW	2,61 kW
I	4,6 A	4,8 A	5,0 A	5,4 A	5,9 A
Eta	0,0 %	44,9 %	61,7 %	69,3 %	72,8 %
cos phi	0,19	0,32	0,44	0,55	0,64

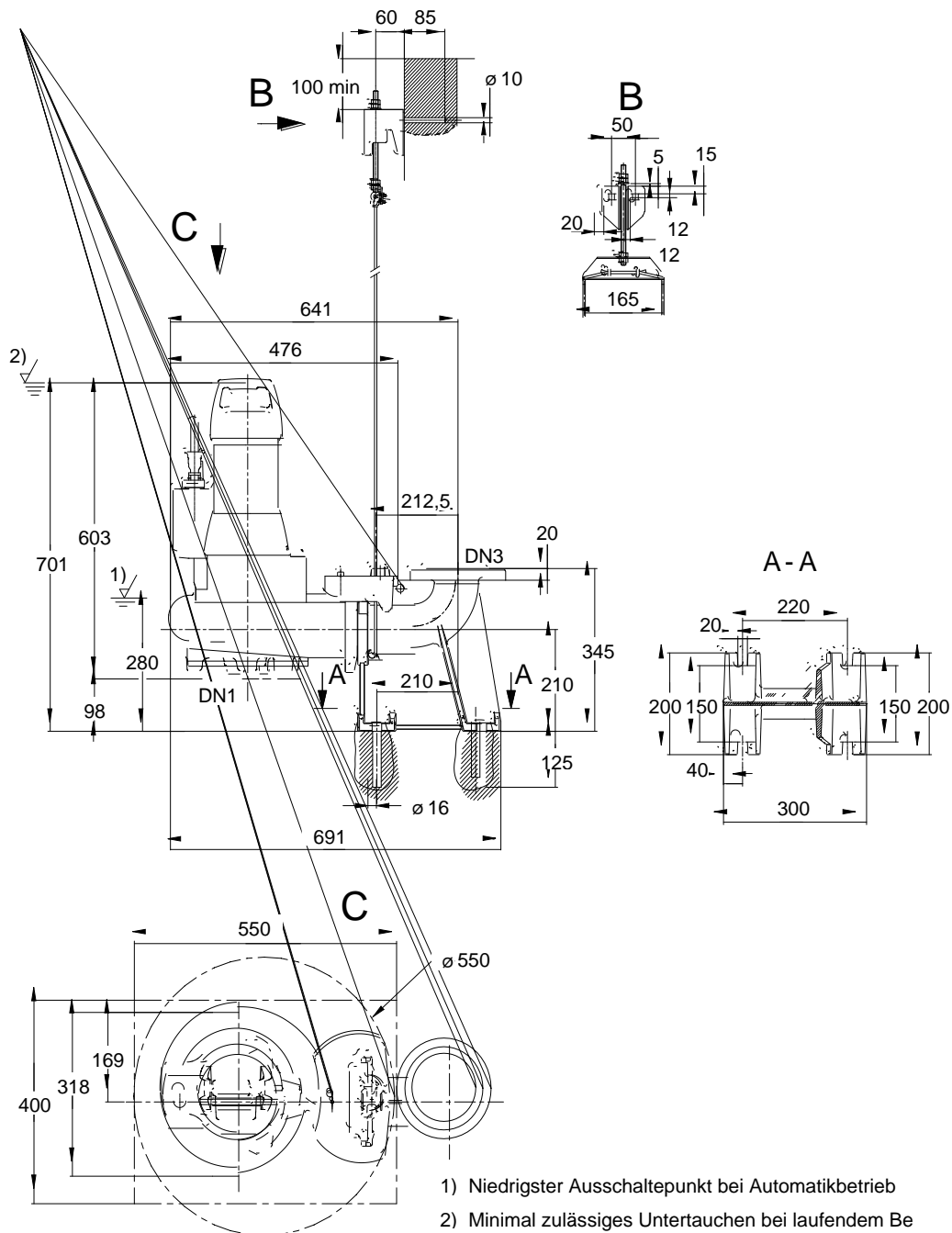


Kunden-Pos.-Nr.:
 Bestell-Datum: 02.03.2011
 Bestellnummer: Blitzangebot 2011-03-02
 Menge: 1

Nummer:
 Positionsr.: 100
 Datum: 02.03.2011
 Seite: 9 / 11

Amarex NF 100-220/034ULG-120

Versions-Nr.: 1



Darstellung ist nicht maßstäblich

Maße in mm

Aufstellungsplan



Kunden-Pos.-Nr.:
Bestell-Datum: 02.03.2011
Bestellnummer: Blitzangebot 2011-03-02
Menge: 1

Nummer:
Positionsnr.: 100
Datum: 02.03.2011
Seite: 10 / 11

Amarex NF 100-220/034ULG-120

Versions-Nr.: 1

Motor

Motorfabrikat	KSB
Motorgröße	03L
Leistung Motor	1,90 kW
Drehzahl	1434 1/min

Anschlüsse

Saugstutzen Nennweite	DN 100 /
DN1	DIN2501/ISO7005
Druckstutzen Nennweite	DN 100 /
DN2	DIN2501/ISO7005
DN3	DN 100 / EN
Nenndruck saugs.	unbearbeitet
Nenndruck drucks.	PN 16

Gewicht netto

Pumpe, Motor, Kabel	64 kg
Halterung / Fuß	3 kg
Summe	67 kg

Leitungen spannungsfrei anschließen!

Zulässige Maßabweichung für Achshöhen:
Maße ohne Toleranzangabe, mittel nach:
Anschlussmaße für Pumpen:
Maße ohne Toleranzangabe - Schweißteile:
Maße ohne Toleranzangabe - Graugussteile:

DIN 747
ISO 2768-m
EN735
ISO 13920-B
ISO 8062-CT9

**Plan für Zusatzanschlüsse
siehe extra Zeichnung.**

Anschlussplan



Kunden-Pos.-Nr.:
Bestell-Datum: 02.03.2011
Bestellnummer: Blitzangebot 2011-03-02
Menge: 1

Nummer:
Positionsnr.: 100
Datum: 02.03.2011
Seite: 11 / 11

Amarex NF 100-220/034ULG-120

Versions-Nr.: 1

Es gibt keine Hilfsanschlüsse für diese Produktausführung.